



tGW-712(i)



tGW-700 系列



tGW-700-T 系列

微型 Modbus/TCP 轉 RTU/ASCII 閘道器

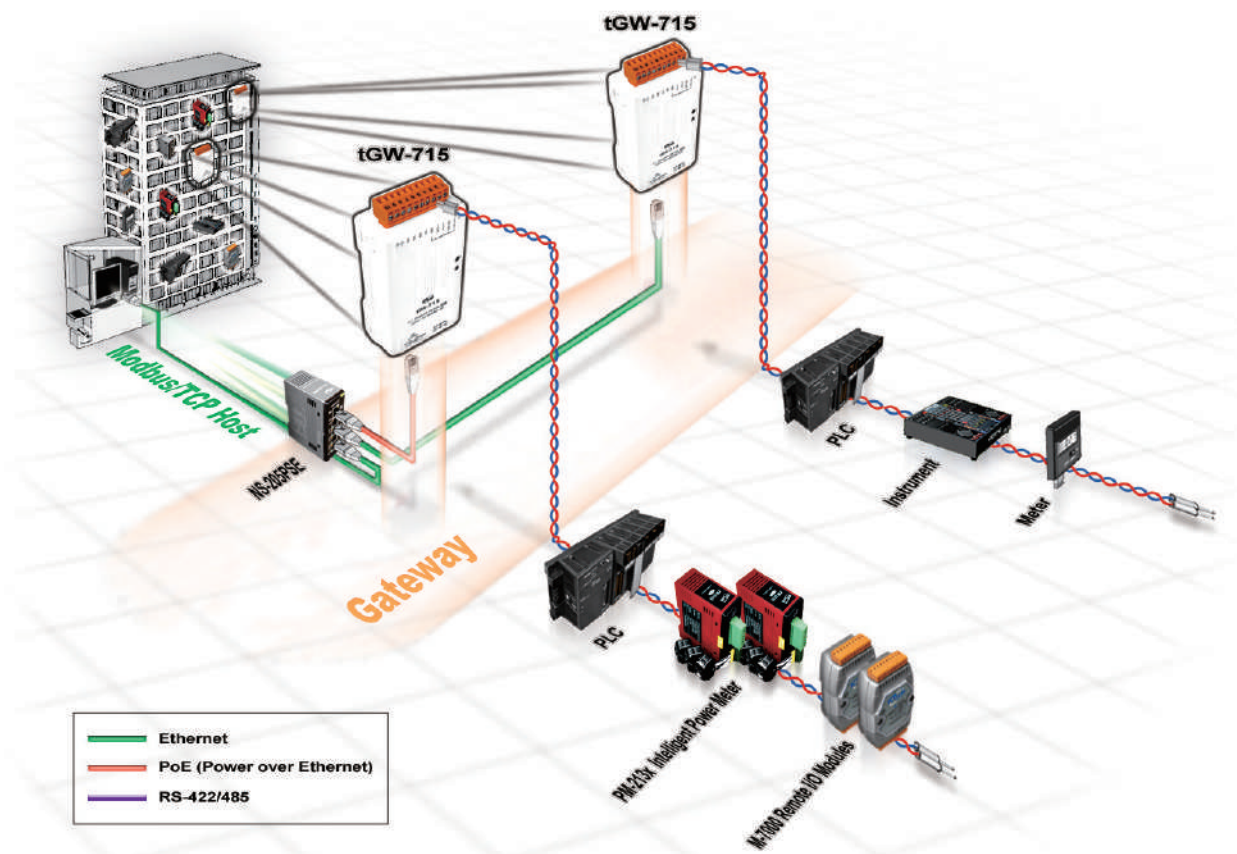
特色

- 支援 Modbus TCP/UDP Master 及 Slave
- 支援 Modbus RTU/ASCII Master 及 Slave
- 每個 Serial Port 最大 Modbus TCP Master 連線數：32 個
- 支援 Read-cache 功能，使 Modbus TCP/UDP 更快速的回應
- 支援能回應設備搜尋的 UDP 功能 (UDP Search)
- 支援靜態 IP (Static IP) 或動態 IP (DHCP) 網路配置
- 提供精簡網頁伺服器來配置組態設定 (HTTP)
- 內建 RS-485 方向自動控制
- 配有容易接線的 DB-9 公接頭或接線端子連接器
- 經濟實惠的 Modbus 閘道器設備



介紹

Modbus 是現今工業設備連接方式中最普遍且常用的工業標準通信協定，能夠在同一個 RS-485 網路中與多個設備間進行通信，例如測量溫度和濕度的系統，並分別將結果傳送顯示至監控電腦中。因此，Modbus 常在監控及採集數據資料 (SCADA) 的系統上來監控電腦和遠程終端裝置 (RTU) 使用。

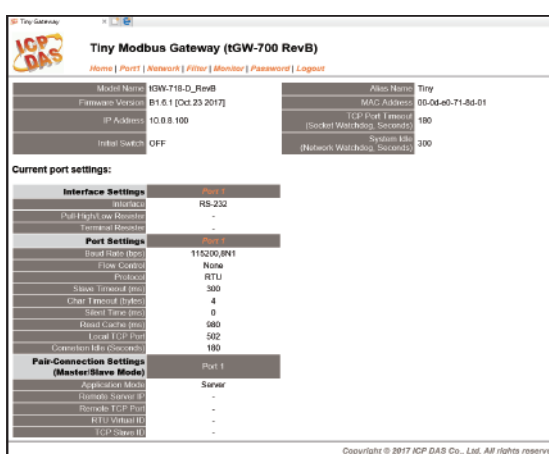
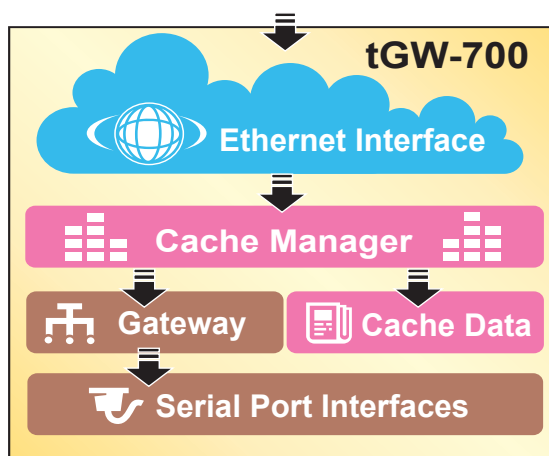


tGW-700 系列模組擁有 Modbus TCP 轉 Modbus/RTU 或 Modbus/ASCII 的閘道器功能，能使 Modbus/TCP 主機與序列的 Modbus RTU/ASCII 設備透過網路進行通信，消除傳統序列通信設備電纜的長度限制。而此模組可以建立 Pair-connection 的應用 (serial-bridge 或 serial-tunnel)。一旦 Pair-connection 設定完成後，便可在二台 Modbus RTU/ASCII 設備間透過 TCP/IP 協定在電腦主機、伺服器或其它不具有乙太網路功能的 Modbus RTU/ASCII 串列設備之間建立連結、傳輸資料或控制設備。

每一個 Port 都支援 32 個 Modbus TCP Master 連線，可透過網路來共享來自單一串列設備上的資訊。讀取緩存功能用於將先前的請求和響應存儲在 tGW-700 模組的內存緩衝區中。當其他 HMI/SCADA 主控制器向同一個 RTU 從設備發送相同的請求時，會立即返回緩存的響應。該特性極大地減少了 Serial Port 通信的負載，保證了更快的 TCP 響應，提高了整個系統的穩定性。

tGW-700 系列模組使用 32 位元的 MCU，能高效的控制網路封包的收送。內建的 Web server 則提供了直覺式的網頁管理界面，讓使用者修改模組設定，包括 DHCP、Static IP、Gateway、Mask 與串列埠。

tGW-700 系列模組擁有內建的雙重看門狗機制 (Watchdog)，能夠確保模組在惡劣環境也能持續運作。“CPU Watchdog”在 tGW-700 運作異常時，將自動重新啟動 CPU 恢復 tGW-700。“Host Watchdog”主要用來監控模組與主機間運作情況；若模組與主機 (PC 或 PLC) 在設定的一段時間內 (Watchdog Timeout) 無實質通訊或發生通訊問題時，模組也將自動重啟。



tGW-700(非-T) 模組提供真正符合 IEEE802.3af 標準 (Class 1) 的 Power over Ethernet (PoE) 功能，使用標準 category5 乙太網路電纜接受 PoE switch (如：NS-205PSE) 供電。此外，也可從 DC adapter 來接受供電。tGW-700 系列模組是專為超低功耗，降低額外電力成本來設計的，特別是在使用了大量的設備服務器的情況下更顯重要。能選擇這種節能設備來降低電力消耗，也是為了維護這個綠色環境來盡一份心力。

tGW-700 基於驚人的小巧外形，實現了節省最大的空間，使其可以輕鬆安裝在任何地方，甚至可以直接連接到序列設備或嵌入到機器中。它還支持在發送和接收資料時自動控制 RS-485 方向，從而提高 RS-485 通信的穩定性。

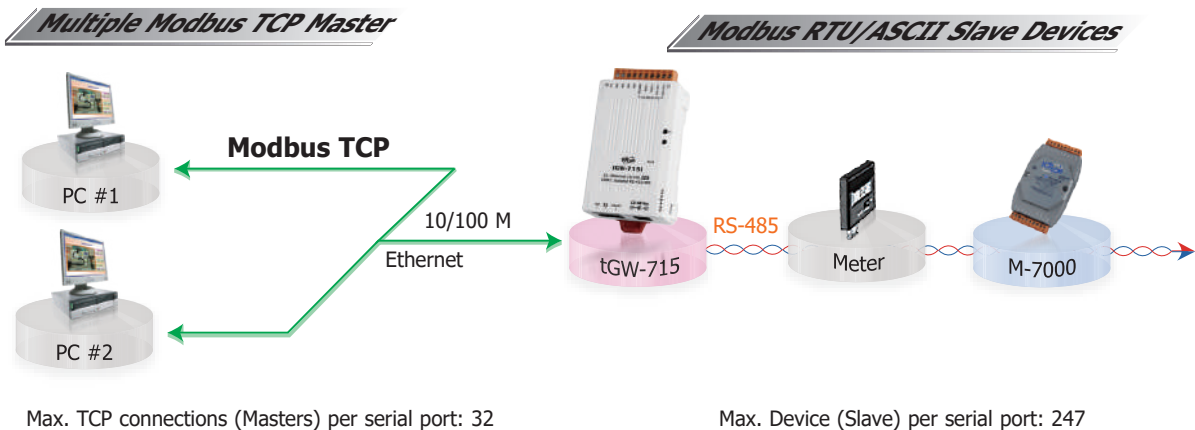
Comparison Table	Ethernet	Programmable	Virtual COM	Virtual I/O	DHCP	Web Configuration	UDP Search	Modbus Gateway	Multi-client
tGW-700 Series	10/100 M, PoE	-	-	-	Yes	Yes	Yes	Yes	Yes
tGW-700-T Series	10/100 M	-	-	-	Yes	Yes	Yes	Yes	Yes
PPDS-700-MTCP Series	10/100 M, PoE	Yes	Yes	Yes	Yes	Yes	Yes	Yes	Yes

應用

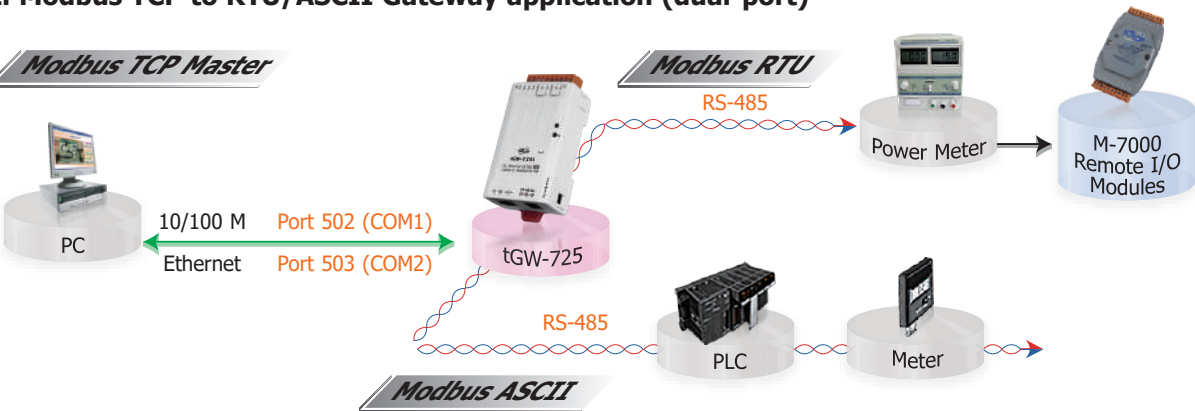
- 工廠自動化
- 樓宇自動化
- 居家自動化
- 遠程診斷和管理



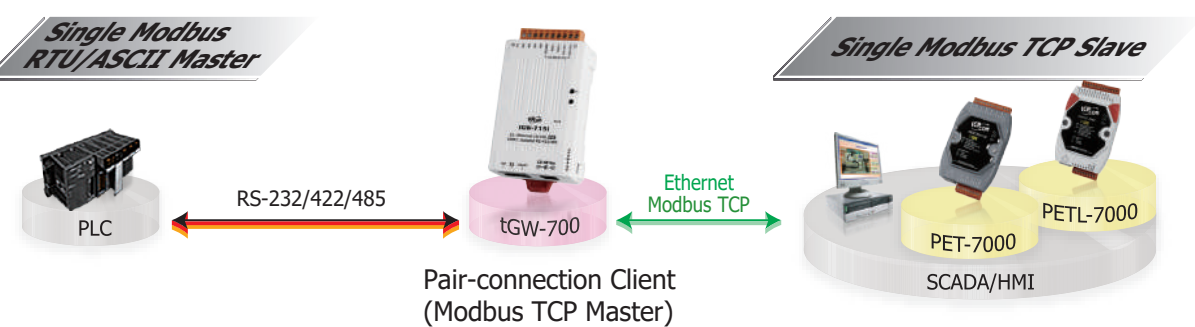
1. Modbus TCP Masters to RTU/ASCII Gateway application



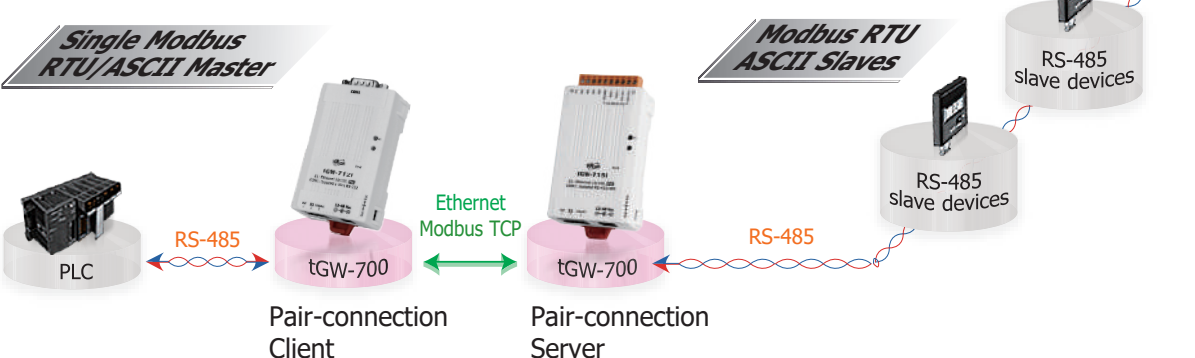
2. Modbus TCP to RTU/ASCII Gateway application (dual-port)



3. Modbus RTU/ASCII to TCP Gateway application (like pair-connection)




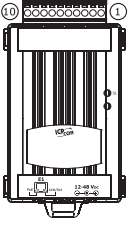
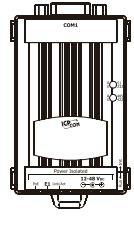
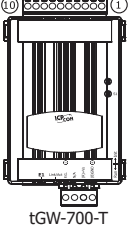
4. Virtual RS-485 bus application through pair-connection



規格

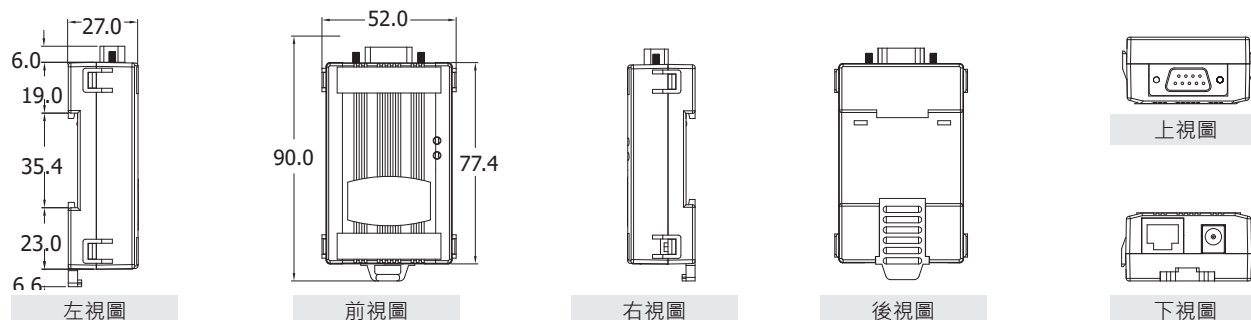
Models	tGW-712 tGW-712i	tGW-722 tGW-722i	tGW-732 tGW732i	tGW-715 tGW-715i tGW-715-T tGW-715i-T	tGW-725 tGW-725i	tGW-735 tGW-735i	tGW-718 tGW-718i tGW-718-T tGW-718i-T	tGW-718i-D	tGW-724 tGW-724i	tGW-734 tGW-734i
System										
CPU	32-bit MCU									
Communication Interface										
Ethernet	10/100 Base-TX, 8-pin RJ-45 x 1, (Auto-negotiating, Auto-MDI/MDIX, LED indicator)									
PoE	700 Series	IEEE 802.3af, Class 1								
	700-T Series	-								
COM Port	1 x RS-232	2 x RS-232	3 x RS-232	1 x RS-422/ RS-485	2 x RS-485	3 x RS-485	1 x RS-232 or RS-422/485		1 x RS-485 1 x RS-232	1 x RS-485 2 x RS-232
Self-Tuner	-			Yes, automatic RS-485 direction control						
Power Isolation	1000 Vdc for tGW-722i/ 732i/ 718i-D									
Signal Isolation	3000 Vdc for tGW-712i/ 715i/ 725i/ 735i/ 718i/ 724i/ 734i/ 715i-T/ 718i-T									
ESD Protection	+/-4 kV									
COM Port Capability (16C550 or compatible UART)										
Baud Rate	115200 bps Max.									
Data Bit	5, 6, 7, 8									
Parity	None, Odd, Even, Mark, Space									
Stop Bit	1, 2									
Power										
Power Input	IEEE 802.3af, Class 1 for PoE; +12 ~ 48 Vdc for DC Jack									
Power Consumption	0.07 A @ 24 VDC									
Mechanical										
Connector	Male DB-9 x 1 for tGW-712(i)/ 718i-D 10-pin Removable Terminal Block x 1 for tGW-722(i)/ 732(i)/ 715(i)/ 725(i)/ 735(i)/ 718(i)/ 724(i)/ 734(i)/ 715(i)-T/ 718(i)-T									
Dimensions (W x H x D)	52 mm x 95 mm x 27 mm (tGW-712: 52 mm x 90 mm x 27 mm)									
Installation	DIN-Rail mounting									
Case	Plastic									
Environment										
Operating Temperature	-25 °C ~ +75 °C									
Storage Temperature	-30 °C ~ +80 °C									
Humidity	10 ~ 90% RH, non-condensing									
Note: COM1 = TCP Port 502, COM2 = TCP Port 503, COM3 = TCP Port 504										

腳位定義

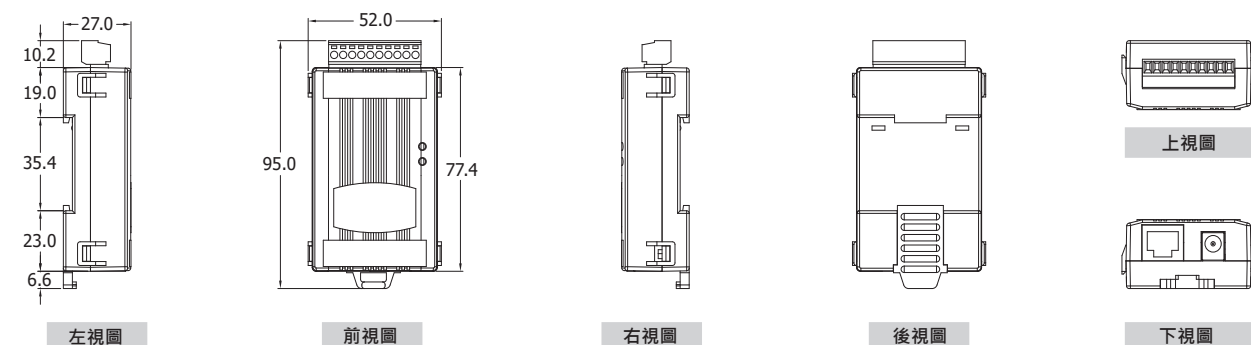
	tGW-712(i)				tGW-722(i)	tGW-732(i)	tGW-735(i)	tGW-718(i) tGW-718(i)-T
	COM1 (Male DB-9)	09 N/A 08 CTS1 07 RTS1 06 N/A 05 GND 04 N/A 03 TxD1 02 RxD1 01 N/A				COM2	COM3	COM3
	tGW-718i-D				tGW-715(i) tGW-715(i)-T	tGW-725(i)	tGW-724(i)	tGW-734(i)
	Terminal No.	RS-232	RS-422		RS-485	COM1	COM2	COM2
	09 N/A	N/A	N/A	10 F.G. 09 GND 08 RTS2 07 RxD2 06 TxD2 05 GND 04 CTS1 03 RTS1 02 RxD1 01 TxD1	10 F.G. 09 GND 08 RxD3 07 TxD3 06 GND 05 RxD2 04 TxD2 03 GND 02 RxD1 01 TxD1	10 F.G. 09 GND 08 D3- 07 D3+ 06 GND 05 D2- 04 D2+ 03 GND 02 D1- 01 D1+	10 F.G. 09 N/A 08 GND 07 RxD1 06 TxD1 05 GND 04 RxD1- 03 RxD1+ 02 TxD1-/D1- 01 TxD1+/D1+	
	09 N/A	N/A	N/A	10 F.G. 09 N/A 08 N/A 07 N/A 06 N/A 05 GND 04 RxD1- 03 RxD1+ 02 TxD1-/D1- 01 TxD1+/D1+	10 F.G. 09 N/A 08 N/A 07 N/A 06 GND 05 GND 04 D2+ 03 GND 02 D1- 01 D1+	10 F.G. 09 N/A 08 CTS2 07 RTS2 06 GND 05 RxD2 04 TxD2 03 GND 02 D1- 01 D1+	10 F.G. 09 GND 08 RxD3 07 TxD3 06 GND 05 RxD2 04 TxD2 03 GND 02 D1- 01 D1+	

■ 機構圖 (單位: 毫米)

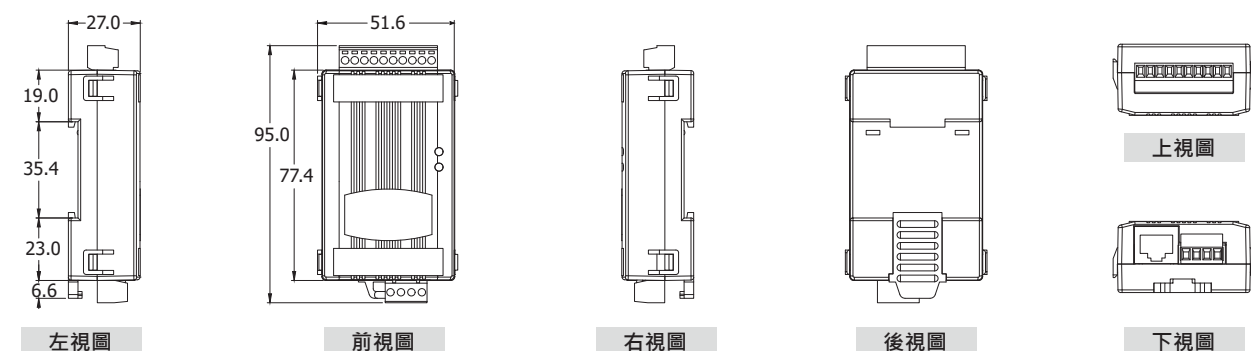
tGW-712/712i/718i-D



tGW-715(i)/718(i)/722(i)/725(i)/732(i)/735(i)/724(i)/734(i)



tGW-715(i)-T/718(i)-T



■ 訂購資訊

非隔離	隔離	微型 Modbus/TCP 轉 RTU/ASCII 閘道器, 具有 PoE 和 DC-jack 包含 DC-jack 轉 2 線式電源線
tGW-712 CR	tGW-712i CR	微型 Modbus/TCP 轉 RTU/ASCII 閘道器, 具有 PoE 和 1-port RS-232 (RoHS)
tGW-722 CR	tGW-722i CR	微型 Modbus/TCP 轉 RTU/ASCII 閘道器, 具有 PoE 和 2-port RS-232 (RoHS)
tGW-732 CR	tGW-732i CR	微型 Modbus/TCP 轉 RTU/ASCII 閘道器, 具有 PoE 和 3-port RS-232(RoHS)
tGW-715 CR	tGW-715i CR	微型 Modbus/TCP 轉 RTU/ASCII 閘道器, 具有 PoE 和 1-port RS-422/485 (RoHS)
tGW-725 CR	tGW-725i CR	微型 Modbus/TCP 轉 RTU/ASCII 閘道器, 具有 PoE 和 2-port RS-485 (RoHS)
tGW-735 CR	tGW-735i CR	微型 Modbus/TCP 轉 RTU/ASCII 閘道器, 具有 PoE 和 3-port RS-485 (RoHS)
tGW-718 CR	tGW-718i CR tGW-718i-D CR	微型 Modbus/TCP 轉 RTU/ASCII 閘道器, 具有 PoE 和 1-port RS-232/422/485 (RoHS) (tGW-718/718i 為 10-pin 接線端子, tGW-718i-D 為 DB-9)
tGW-724 CR	tGW-724i CR	微型 Modbus/TCP 轉 RTU/ASCII 閘道器, 具有 PoE、1-port RS-232 和 1-port RS-485 (RoHS)
tGW-734 CR	tGW-734i CR	微型 Modbus/TCP 轉 RTU/ASCII 閘道器, 具有 PoE、2-port RS-232 和 1-port RS-485 (RoHS)
非隔離	隔離	微型 Modbus/TCP 轉 RTU/ASCII 閘道器, 具有端子型電源輸入
tGW-715-T CR	tGW-715i-T CR	微型 Modbus/TCP 轉 RTU/ASCII 閘道器, 具有 1-port RS-422/485 (RoHS)
tGW-718-T CR	tGW-718i-T CR	微型 Modbus/TCP 轉 RTU/ASCII 閘道器, 具有 1-port RS-232/422/485 (RoHS)

配件

CA-002

DC 接頭轉 2 線電源線,
30 cm (RoHS)



CA-0915

DB9 公轉 DB9 母連接線
[RS-232: Pin1-Pin9], 1.5 M
(RoHS)



CA-0910F

DB9 母轉 DB9 母連接線 [RS-
232: Pin1-Pin9], 1 M (RoHS)



CA-0910N

DB9 母轉 DB9 母交叉連接線
[RS-232: Pin2, Pin3 和 Pin5],
1 M (RoHS)



CA-PC09F

DB9 焊接型母接頭帶塑膠保護
蓋 (RoHS)



UP0061D-12PA58G CR

電源供應器; 輸入電壓
90-240 VAC; 輸出電壓 12
VDC/0.5 A, 6 W; 兩腳美規插
頭 (RoHS)



NS-205PSE CR

非管理型 5-port 10/100
Mbps PoE (PSE) 乙太網路交
換機 (RoHS)



NS-205PSE-24V CR

非管理型 5-port 10/100 Mbps
PoE (PSE) 乙太網路交換機;
24 VDC 輸入 (RoHS)

