



PPDS-742-IP67 PPDS-742-IP67/DIN

可編程設備服務器 (2x RS-232 與 2x RS-485)
帶 PoE 和 IP67 外殼

特色

- 透過網路整合串列設備
- 支援 Modbus TCP 轉 RTU/ASCII 閘道器功能
- VxComm Utility 支援 32/64 位元 Windows 7 SP1/10/2012/2016
- 高性能且強大的可程式設備服務器
- 適用於嚴苛環境的看門狗機制設計
- 序列埠具有 +/- 4 kV 靜電放電保護電路
- 內建 RS-485 方向自動控制
- 內嵌高效能的泓格 MiniOS7 系統
- 10/100 Base-TX 網路控制器、RJ-45 連接埠 (自動協商、MDI/MDI-X 自動識別、LED 指示燈)
- 配有抗震抗衝擊且堅固耐用的 RJ-45 連接器
- 具 IP67 防水塑膠殼



介紹

PPDS-742-IP67 為可程式設備服務器，常被用來當作串列設備連網的途徑，將 RS-232/485 設備連結至網路。使用者可透過 VxComm Utility 友善的設定，透過簡單的幾個步驟，便可將 PPDS-742-IP67 內嵌的 COM Port 模擬成為電腦主機的標準 COM Port。憑藉著獨立的協定、小而高效能的 OS 核心，PPDS-742-IP67 可輕易的應付任何現實中的網路應用需求。

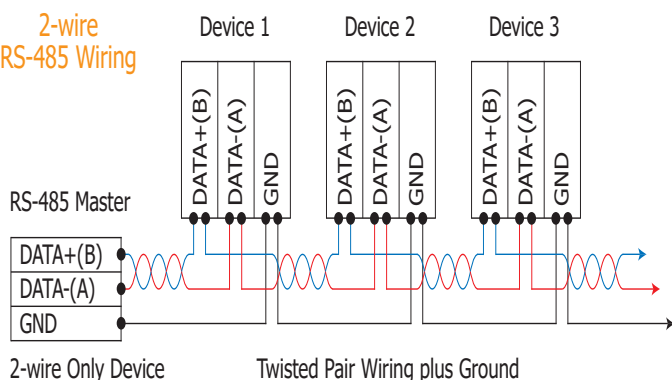
PPDS-742-IP67 帶有強大且可靠的 Xserver 程式架構，讓使用者可快速的設計出屬於自己的網路應用程式。內嵌的高效能 MiniOS7 啟動 PPDS-742-IP67 只需 1 秒並且可以快速的給予回應。

PPDS-742-IP67 是專為適用於嚴苛惡劣環境所設計，具有堅固耐用的外殼及 **IP67** 連接器，能夠防水、防油污、防灰塵及防振動 ... 等，且可便利安裝至任何地方或機台內，能夠不受環境、空間因素所限制。

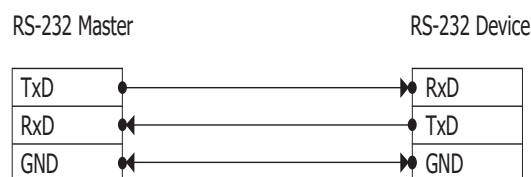
PPDS-742-IP67 模組提供了真正符合 IEEE 802.3af 標準 (類別 Class 1) 的 Power over Ethernet (PoE) 功能，不僅能使資料透過網路線來傳輸，也能夠傳輸電力到模組上。只需一條網路線而不需額外再接上電源線，使得 PPDS-742-IP67 模組的安裝非常容易。此外，當現場無 PoE Switch 可使用時，也可使用外部供電 +12 Vdc ~+48 Vdc 通過可拆卸的接線端子方式來開機。

接線

2-wire RS-485 Wiring

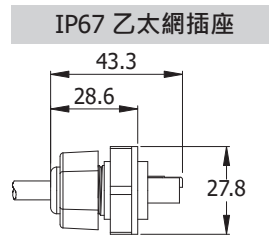
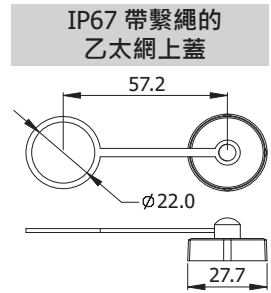
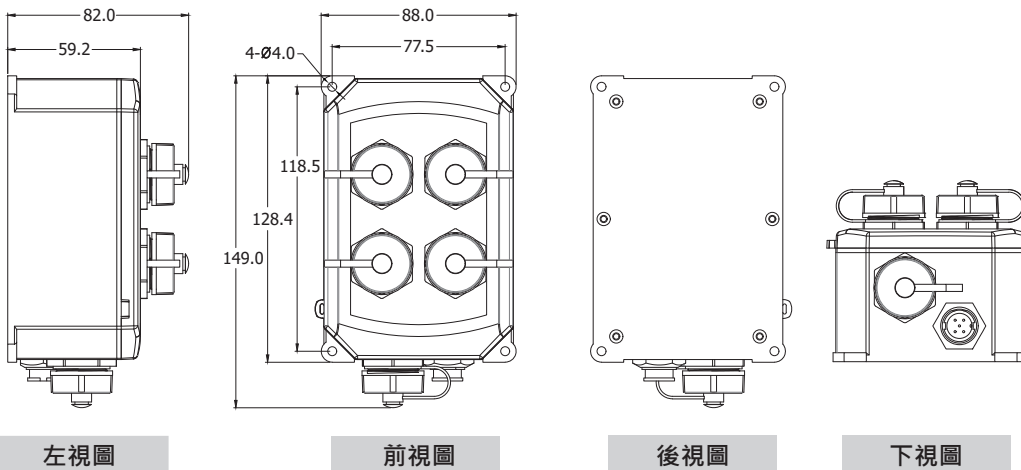


3-wire RS-232 Wiring

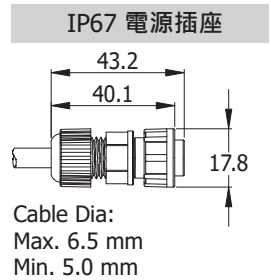


■ 機構圖 (單位 : mm)

PPDS-742-IP67

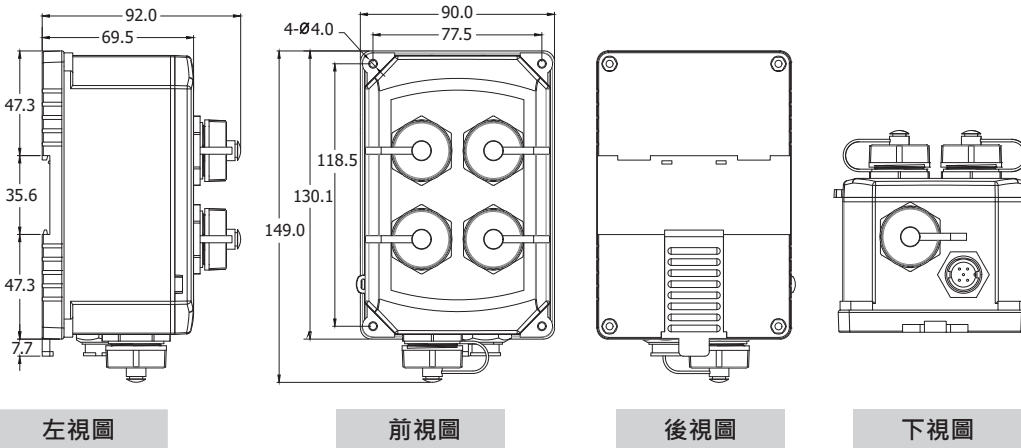


Cable Dia:
Max. 7.0 mm
Min. 5.5 mm

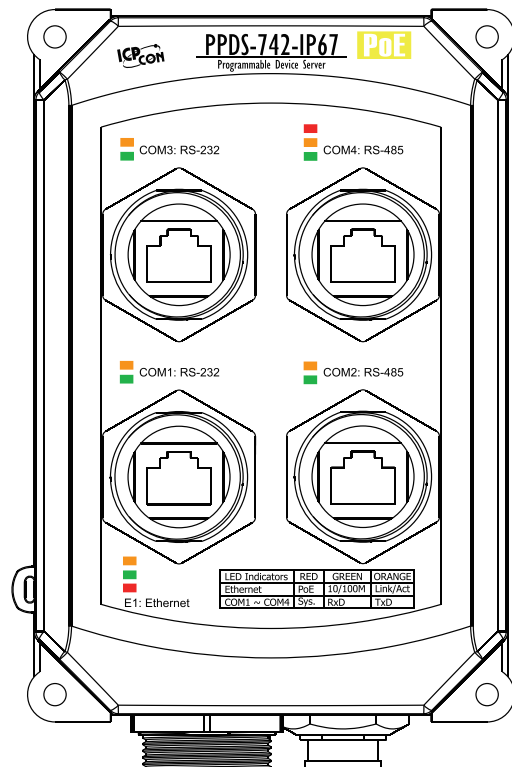


Cable Dia:
Max. 6.5 mm
Min. 5.0 mm

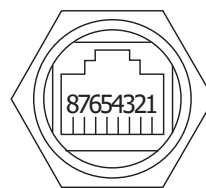
PPDS-742-IP67/DIN



■ 腳位定義



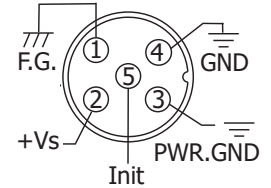
COM1 ~ COM4



Pin	5-wire RS-232	2-wire RS-485
1	--	--
2	RTS	--
3	GND	GND
4	TxD	--
5	RxD	DATA+
6	--	DATA-
7	CTS	--
8	--	--

LED Indicators		
System	Red	Sys.
Ethernet	Red	PoE (E1)
	Green	10/100M (E1)
	Orange	Link/Act (E1)
COM1 ~ COM4	Green	RxD
	Orange	TxD

DC +12 ~ +48 V_{DC}



Pin	Name
1	F.G.
2	+Vs
3	PWR.GND
4	GND
5	Init

■ 規格

型號		PPDS-742-IP67	PPDS-742-IP67/DIN
CPU			
CPU	80186, 80 MHz 或兼容		
SRAM	512 KB		
Flash Memory	Flash ROM: 512 KB; 抹除單位為一個分區 : 64 KB; 100,000 抹除 / 寫入次數		
EEPROM	容量 16 KB; 資料保存 : 40 年 ; 1,000,000 抹除 / 寫入次數		
內建看門狗定時器	有		
通訊介面			
COM1	5-wire RS-232		
COM2	Isolated 2-wire RS-485		
COM3	5-wire RS-232		
COM4	Isolated 2-wire RS-485		
RS-485	Bias Resistor	有, 1 K Ω	
	Node	254 最大值	
Ethernet	10/100 Base-TX, RJ-45 port (自動協商、MDI/MDI-X 自動識別、LED 指示燈), PoE (IEEE 802.3af, Class 1)		
COM Port 格式			
Data Bit	7, 8: 用於 COM1 與 COM2 · 5, 6, 7, 8: 用於 COM3 與 COM4		
Parity	None, Even, Odd, Mark, Space 在 COM1/COM2 上使用 8 個 data bits 和 2 個 stop bits 時不需要 parity 校驗。		
Stop Bit	1, 2: 用於 COM1 ~ COM4		
Baud Rate	最高達 115200 bps		
LED 指示燈			
System	紅 : Sys, PoE		
Ethernet	綠 : 10/100M (E1), 橘 : Link/Act (E1)		
COM1 ~ COM4	綠 : RxD, 橘 : TxD		
電源			
保護	反向電源極性保護		
供電需求	PoE 或 +12 V _{DC} ~ +48 V _{DC} (non-regulated) 或 PoE (IEEE 802.3af, Class 1)		
功耗	2.2 W		
機構			
易燃	阻燃材料 (UL94-V0 Level)		
尺寸 (W x H x D)	88 mm x 149 mm x 82 mm	90 mm x 149 mm x 92 mm	
安裝	壁掛式安裝	DIN-Rail	
外殼	塑膠		
環境			
工作溫度	-10 °C ~ +60 °C		
儲存溫度	-10 °C ~ +60 °C		
濕度	5 ~ 90% RH, non-condensing		
備註 : 5-wire RS-232: TxD, RxD, CTS, RTS, GND Isolated 2-wire RS-485: DATA+, DATA-, GND; Self-Tuner Inside; 2500 Vrms Isolation			

■ 訂購資訊

PPDS-742-IP67 CR	可程式化 (2x RS-232, 2x RS-485) 串列設備連乙太網服務器, 帶 PoE, IP67 防護 (RoHS) 包含 5-pin 防水電源接頭 (4SIO1K0000013)
PPDS-742-IP67/DIN CR	可程式化 (2x RS-232, 2x RS-485) 串列設備連乙太網服務器, 帶 PoE, IP67 防護與導軌安裝 (RoHS) 包含 5-pin 防水電源接頭 (4SIO1K0000013)

■ 配件

NS-205 CR	非管理型 5-port 工業乙太網交換機 (RoHS)
NS-205PSE CR	非管理型 5-port 10/100 Mbps PoE (PSE) 乙太網交換機 (RoHS)