



PDS-782-25/D6 PDS-782D-25/D6

可程式化 (7x RS-232 和 1x RS-485)
串列設備連乙太網服務器

特色

- 序列設備快速連網
- "Virtual COM" 延伸 COM Port
- VxComm Utility 支援 32/64 位元 Windows 7 SP1/10/2012/2016
- 支援 Modbus TCP 轉 RTU/ASCII 閘道器功能
- 高性能且強大的可編程設備服務器
- 適用於嚴苛環境的看門狗機制設計
- 序列埠具有 +/- 4 kV 靜電放電保護電路
- 內建 RS-485 方向自動控制
- 內嵌高效能的泓格 MiniOS7 系統
- 掌上型帶多個 Serial Ports



介紹

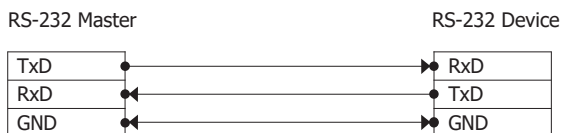
PDS 系列可編程設備服務器可將 RS-232/485/422 設備透過網路連結在一起。透過 VxComm Utility 可使 PDS 內嵌的 COM Port 模擬成為電腦主機的標準 COM Port。憑藉著獨立操作系統、通信協定、小尺寸及高適應性，設備服務器可以應付任何現實中的網路應用需求。

PDS 系列可編程設備服務器帶有強大且可靠的 Xserver 編程架構，讓使用者可快速的設計出屬於自己的網路應用程式。內嵌的高效能 MiniOS7 啟動 PDS-700 只需 1 秒並且可以快速的給予回應。並擁有 Modbus/TCP 轉 Modbus/RTU 或 Modbus/ASCII 的閘道器功能，可支援多數使用 Modbus/TCP 協定的 SCADA/HMI 系統。

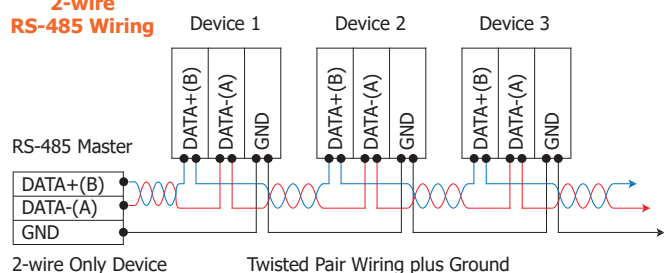
PDS-782(D)-25/D6 搭載了 7 個 RS-232 和 1 個 RS-485。CA-9-2505D 線材將 PDS-782(D)-25/D6 的 DB-25 轉換為 6 個 DB-9 公連接器，以便與具有 DB-9 母連接器的序列設備輕鬆接線。

接線

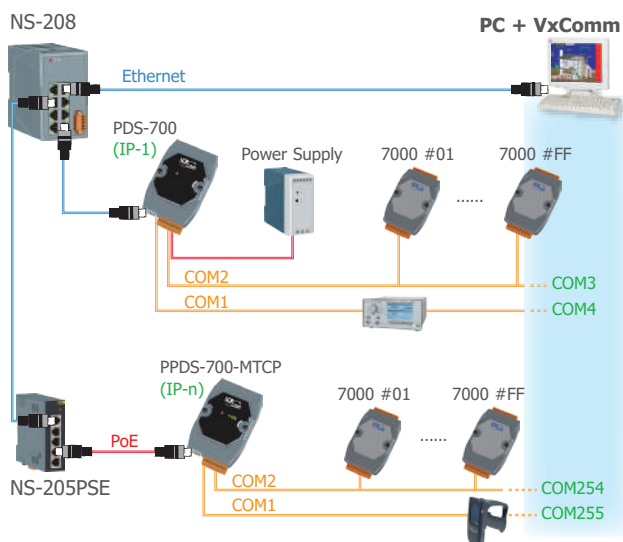
3-wire RS-232 Wiring



2-wire RS-485 Wiring



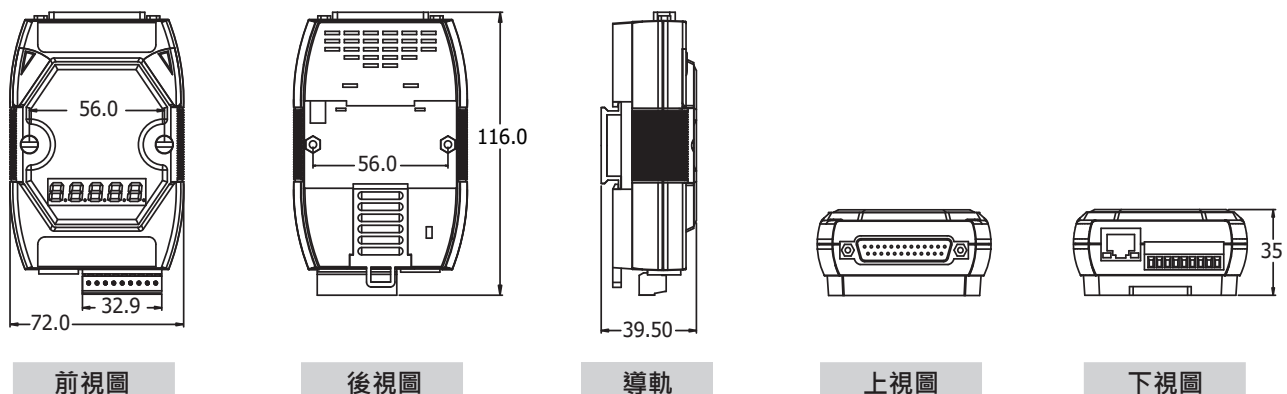
應用



規格

Models	PDS-782-25/D6	PDS-782D-25/D6
CPU		
CPU	80186, 80 MHz or compatible	
SRAM	512 KB	
Flash Memory	Flash ROM: 512 KB; Erase unit is one sector (64 KB); 100,000 erase/write cycles	
EEPROM	16 KB; Data retention: 40 years; 1,000,000 erase/write cycles	
Built-in Watchdog Timer	Yes	
Communication Interface		
Non-isolated	COM1	RS-232 (TxD, RxD, RTS, CTS, GND)
	COM2	RS-485 (D2+, D2-, GND)
	COM3	RS-232 (TxD, RxD, GND)
	COM4	RS-232 (TxD, RxD, GND)
	COM5	RS-232 (TxD, RxD, GND)
	COM6	RS-232 (TxD, RxD, GND)
	COM7	RS-232 (TxD, RxD, GND)
	COM8	RS-232 (TxD, RxD, GND)
Ethernet	10/100 Base-TX, RJ-45 port (Auto-negotiating, auto MDI/MDI-X, LED indicator)	
COM Port Formats		
Data Bit	7, 8: for COM1 and COM2 · 5, 6, 7, 8: for COM3 and COM8	
Parity	None, Even, Odd, Mark, Space None parity is required when using 8 data bits and 2 stop bits on COM1/COM2.	
Stop Bit	1, 2: for COM1 ~ COM8	
Baud Rate	115200 bps max.	
LED Indicators		
5-digit 7 Segment	-	Yes
System	Red	
Power		
Protection	Power Reverse Polarity Protection	
Required Supply Voltage	+10 V _{DC} ~ +30 V _{DC}	
Power Consumption	2.0 W	2.7 W
Mechanical		
Flammability	Fire Retardant Materials (UL94-V0 Level)	
Dimensions (W x L x H)	72 mm x 35 mm x 116 mm	
Installation	DIN-Rail or Wall mounting	
Casing	Plastic	
Environment		
Operating Temperature	-25 °C ~ +75 °C	
Storage Temperature	-40 °C ~ +80 °C	
Humidity	5 ~ 90% RH, non-condensing	

機構圖 (單位: mm)



腳位定義

Terminal No.	Pin Assignment
E1	Link/Act 10/100M
COM1	01 CTS1 02 RTS1 03 RxD1 04 TxD1
COM2	05 INIT* 06 D2+ 07 D2- 08 (R)+Vs 09 (B)GND

COM3~COM8(RS-232)

Pin Assignment	Terminal No.	Pin Assignment
N/A	01	14 COM8_RxD
N/A	02	15 COM8_TxD
COM8_GND	03	16 COM7_RxD
N/A	04	17 COM7_TxD
COM7_GND	05	18 COM6_RxD
N/A	06	19 COM6_TxD
COM6_GND	07	20 COM5_RxD
N/A	08	21 COM5_TxD
COM5_GND	09	22 COM4_RxD
N/A	10	23 COM4_TxD
COM4_GND	11	24 COM3_RxD
N/A	12	25 COM3_TxD
COM3_GND	13	Shield F.G.

Pin Assignment	Terminal No.	Pin Assignment
GND	05	09 --
--	04	08 --
TxD	03	07 --
RxD	02	06 --
--	01	

25-Pin Male D-Sub Connector

RS-232 Female DB-25 to Male DB-9 Connector

訂購資訊

PDS-782-25/D6 CR	可程式化 (7x RS-232, 1x RS-485) 串列設備連乙太網服務器 (RoHS) 包含 CA-0910 線材 和 CA-9-2505D 線材
PDS-782D-25/D6 CR	可程式化 (7x RS-232, 1x RS-485) 串列設備連乙太網服務器, LED 顯示 (RoHS) 包含 CA-0910 線材 和 CA-9-2505D 線材

配件

CA-0903 CR	DB9 母轉 5 線連接線 [RS-232], 30cm (RoHS)
NS-205 CR	非管理型 5-port 工業乙太網路交換機 (RoHS)
DN-09-2 CR	2x DB9 公頭對螺絲端子板 (Pitch= 5.08 mm) (DIN-rail 安裝) (RoHS) 包含 CA-0915 x 2 (DB9 公頭對 DB9 母頭, 1.5M)
DN-09-2F CR	2x DB9 公頭對螺絲端子板 (Pitch= 5.08 mm) (DIN-rail 安裝) (RoHS) 包含 CA-0910F x 2 (DB9 母頭對 DB9 母頭, 1M)