



PDS(M)-755(D) PPDS(M)-755(D)-MTCP

可程式化 (1x RS-232 和 4x RS-485)
串列設備連乙太網服務器

特色

- 序列設備快速連網
- "Virtual COM" 延伸 COM Port
- VxComm Utility 支援 32/64 位元 Windows 7 SP1/10/2012/2016
- 支援 Modbus TCP 轉 RTU/ASCII 閘道器功能
- 高性能且強大的可編程設備服務器
- 適用於嚴苛環境的看門狗機制設計
- 序列埠具有 +/- 4 kV 靜電放電保護電路
- 內建 RS-485 方向自動控制
- 內嵌高效能的泓格 MiniOS7 系統
- 掌上型帶多個 Serial Ports



介紹

PDS 系列可編程設備服務器可將 RS-232/485/422 設備透過網路連結在一起。透過 VxComm Utility 可使 PDS 內嵌的 COM Port 模擬成為電腦主機的標準 COM Port。憑藉著獨立操作系統、通信協定、小尺寸及高適應性，設備服務器可以應付任何現實中的網路應用需求。

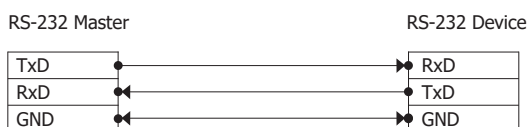
PDS 系列可編程設備服務器帶有強大且可靠的 Xserver 編程架構，讓使用者可快速的設計出屬於自己的網路應用程式。內嵌的高效能 MiniOS7 啟動 PDS-700 只需 1 秒並且可以快速的給予回應。並擁有 Modbus/TCP 轉 Modbus/RTU 或 Modbus/ASCII 的閘道器功能，可支援多數使用 Modbus/TCP 協定的 SCADA/HMI 系統。

PPDS-700-MTCP 系列擁有符合 IEEE 802.3af (classification, Class 1) 規範的 Ethernet 供電 (PoE) 功能，可使用標準 Category 5 網路線由 PoE 交換機接收電源 (例：NS-205PSE)。另外，還有金屬殼設計增強保護功能的模組為 PDSM-700 系列模組，此模組是 PDS-700 裝配金屬外殼 (符合 RoHS 規範)，而 PPDSM-700-MTCP 是 PPDS-700-MTCP 裝配金屬外殼 (符合 RoHS 規範)。

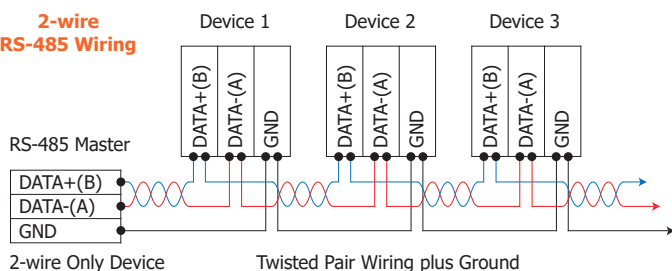
PDS(M)-755(D) 與 PPDS(M)-755(D)-MTCP 搭載了 1 個 RS-232 和 4 個 RS-485。至於模組上可拆卸的通訊埠連接頭是專為工業領域所設定的，能更方便於接線使用。

接線

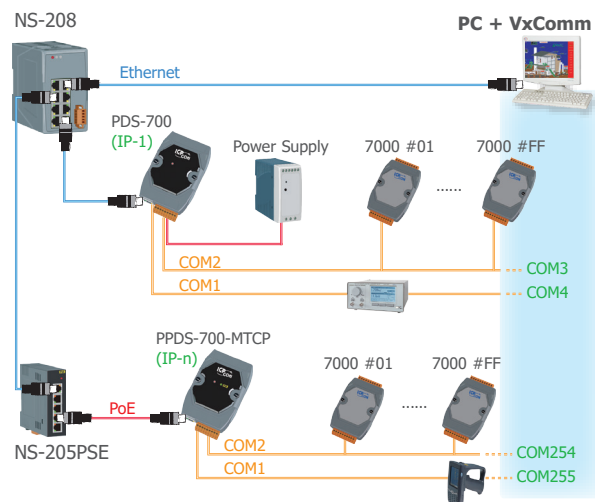
3-wire RS-232 Wiring



2-wire RS-485 Wiring



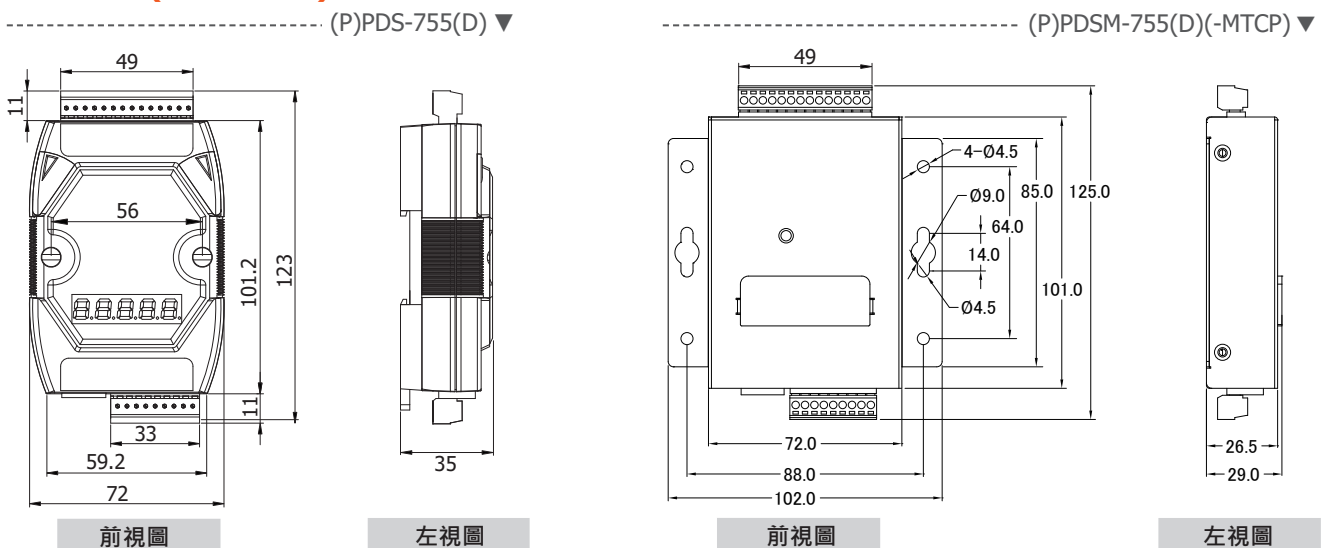
應用



規格

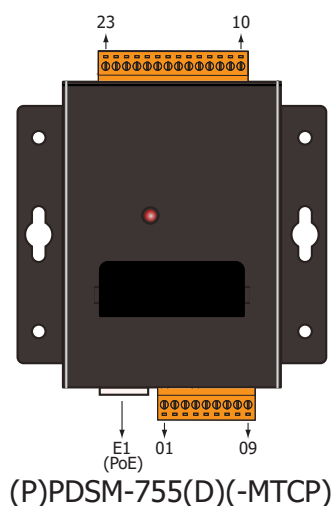
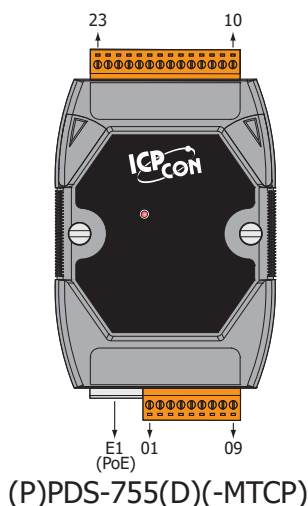
Models	PDS-755 PDSM-755	PDS-755D PDSM-755D	PPDS-755-MTCP PPDSM-755-MTCP	PPDS-755D-MTCP PPDSM-755D-MTCP
CPU				
CPU	80186, 80 MHz or compatible			
SRAM	512 KB			
Flash Memory	Flash ROM: 512 KB; Erase unit is one sector (64 KB); 100,000 erase/write cycles			
EEPROM	16 KB; Data retention: 40 years; 1,000,000 erase/write cycles			
Built-in Watchdog Timer	Yes			
Communication Interface				
Non-isolated	COM1	RS-232 (TxD, RxD, RTS, CTS, GND)		
	COM2	RS-485 (D2+, D2-, GND)		
	COM3	RS-485 (DATA+, DATA-, GND)		
	COM4	RS-485 (DATA+, DATA-, GND)		
	COM5	RS-485 (DATA+, DATA-, GND)		
Ethernet	10/100 Base-TX, RJ-45 port (Auto-negotiating, auto MDI/MDI-X, LED indicator)			
PoE	-	IEEE 802.3af		
COM Port Formats				
Data Bit	7, 8: for COM1 and COM2 · 5, 6, 7, 8: for COM3 and COM5			
Parity	None, Even, Odd, Mark, Space None parity is required when using 8 data bits and 2 stop bits on COM1/COM2.			
Stop Bit	1, 2: for COM1 ~ COM5			
Baud Rate	115200 bps max.			
LED Indicators				
5-digit 7 Segment	-	Yes	-	Yes
System	Red			
PoE	-	Green		
Power				
Protection	Power Reverse Polarity Protection			
Required Supply Voltage	+10 Vdc ~ +30 Vdc		PoE or +12 Vdc ~ +48 Vdc	
Power Consumption	2.0 W	2.7 W	2.2 W	2.9 W
Mechanical				
Flammability	Fire Retardant Materials (UL94-V0 Level)			
Dimensions (W x L x H)	(P)PDS: 72 mm x 35 mm x 123 mm · (P)PDSM: 102 mm x 29 mm x 125 mm			
Installation	(P)PDS-700 Series: DIN-Rail or Wall mounting, (P)PDSM-700 Series: Wall mounting			
Casing	Metal for PDSM/PPDSM · Plastic for other			
Environment				
Operating Temperature	-25 °C ~ +75 °C			
Storage Temperature	-40 °C ~ +80 °C			
Humidity	5 ~ 90% RH, non-condensing			

機構圖 (單位: mm)



腳位定義

Terminal No.	Pin Assignment
E1	Link/Act 10/100M
COM1	01 CTS1
	02 RTS1
	03 RxD1
	04 TxD1
	05 INIT*
COM2	06 D2+
	07 D2-
	08 (R)+Vs
	09 (B)GND



Terminal No.	Pin Assignment
COM5	23 DATA+
	22 DATA-
	21 --
	20 --
	19 --
COM4	18 --
	17 DATA+
	16 DATA-
	15 --
	14 --
COM3	13 --
	12 --
	11 DATA+
	10 DATA-
	09 --

訂購資訊

PDS-755 CR	可程式化 (1x RS-232 和 4x RS-485) 串列設備連乙太網服務器 (RoHS) 包含 CA-0910 線材
PDS-755D CR	可程式化 (1x RS-232 和 4x RS-485) 串列設備連乙太網服務器, LED 顯示 (RoHS) 包含 CA-0910 線材
PPDS-755-MTCP CR	可程式化 (1x RS-232 和 4x RS-485) 串列設備連乙太網服務器, PoE, Modbus 閘道器 (RoHS) 包含 CA-0910 線材
PPDS-755D-MTCP CR	可程式化 (1x RS-232 和 4x RS-485) 串列設備連乙太網服務器, PoE, Modbus 閘道器, LED 顯示 (RoHS) 包含 CA-0910 線材
PDSM-755 CR	可程式化 (1x RS-232 和 4x RS-485) 串列設備連乙太網服務器 (金屬殼) (RoHS) 包含 CA-0910 線材
PDSM-755D CR	可程式化 (1x RS-232 和 4x RS-485) 串列設備連乙太網服務器, LED 顯示 (金屬殼) (RoHS) 包含 CA-0910 線材
PPDSM-755-MTCP CR	可程式化 (1x RS-232 和 4x RS-485) 串列設備連乙太網服務器, PoE, Modbus 閘道器 (金屬殼) (RoHS) 包含 CA-0910 線材
PPDSM-755D-MTCP CR	可程式化 (1x RS-232 和 4x RS-485) 串列設備連乙太網服務器, PoE, Modbus 閘道器, LED 顯示 (金屬殼) (RoHS) 包含 CA-0910 線材

配件

CA-0903 CR	DB9 母轉 5 線連接線 [RS-232], 30cm (RoHS)
NS-205 CR	非管理型 5-port 工業乙太網路交換機 (RoHS)
NS-205PSE CR	非管理型 5-port 10/100 Mbps PoE (PSE) 乙太網路交換機 (RoHS)