



DS-712/DS-715

串列設備連乙太網服務器

介紹

透過 DS-700 可將 RS-232/422/485 設備與網路連結在一起。搭配 ICP DAS 提供的 VxComm Utility 可使 DS-700 內嵌的 COM Port 模擬成為電腦主機的標準 COM Port。使用者不需更改原系統的程式碼，只需在原系統上改選擇新的 Virtual COM Port，就可立即享受連網所帶來的便利性。憑藉著高效能的 OS、友善的使用者設定及小尺寸高適應性的特性。DS-700 設備服務器可容易的應付任何現實中的網路應用需求。

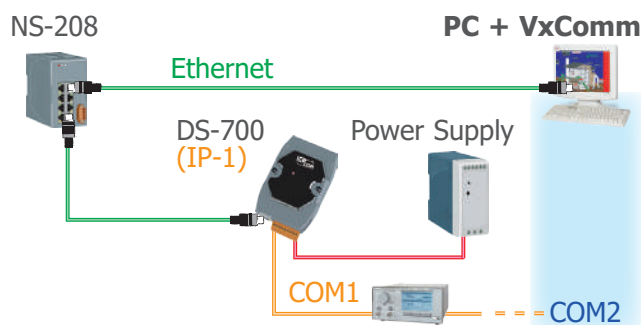
DS-712 模組配置有一個 DB-9 公接頭，支援 1 埠的 5-wire RS-232。DS-715 模組配置插拔式的接線端子連接器，支援 1 埠 2000 Vrms 隔離型的 4-wire RS-422 或 2-wire RS-485。

規格

型號	DS-712	DS-715
CPU 模組		
CPU	80186, 80 MHz 或兼容	
看門狗計時器	支援	
通訊介面		
COM1	非隔離	RS-232 (TxD, RxD, RTS, CTS, GND)
	隔離 (2000 Vrms)	–
	–	RS-422 (TxD+, TxD-, RxD+, RxD-); RS-485 (D+, D-)
Ethernet	10/100 網路控制器、RJ-45 連接埠 (自動協商, MDI/MDI-X 自動識別, LED 指示燈)	
COM Port Formats		
Data Bit	7, 8	
同位元	None, Even, Odd, Mark, Space None parity is required when using 8 data bits and 2 stop bits.	
停止元	1, 2	
Baud Rate	115200 bps max.	
LED 指示燈		
L1	Run (紅)	
L2	Link/Act (紅)	
L3	10/100M (橘)	

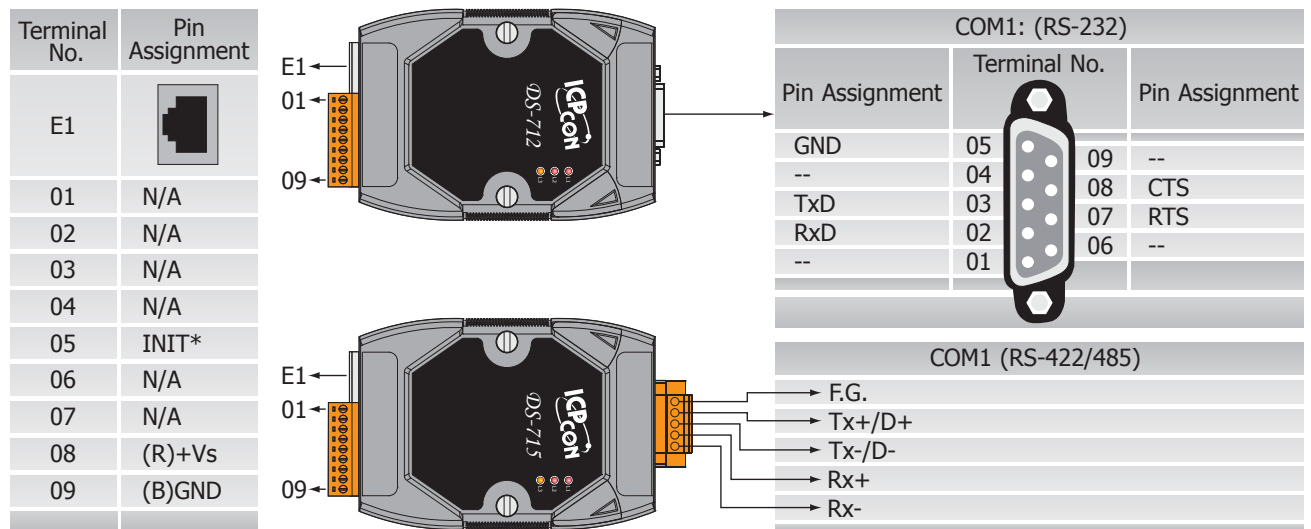
特色

- 透過網路整合串列設備
- 支援 Virtual COM、TCP Server、TCP Client 運作模式
- VxComm Utility 支援 32/64 位元 Windows 7 SP1/10/2012/2016
- 10/100 Base-TX 網路控制器、RJ-45 連接埠 (自動協商, MDI/MDI-X 自動識別、LED 指示燈)
- 適用於嚴苛環境的看門狗機制設計
- 反向電源極性保護
- 各串列埠皆有靜電放電保護電路 (± 4 KV 保護)
- 內嵌高效能的泓格 MiniOS7 系統
- 低功率消耗
- 強大的設備服務器

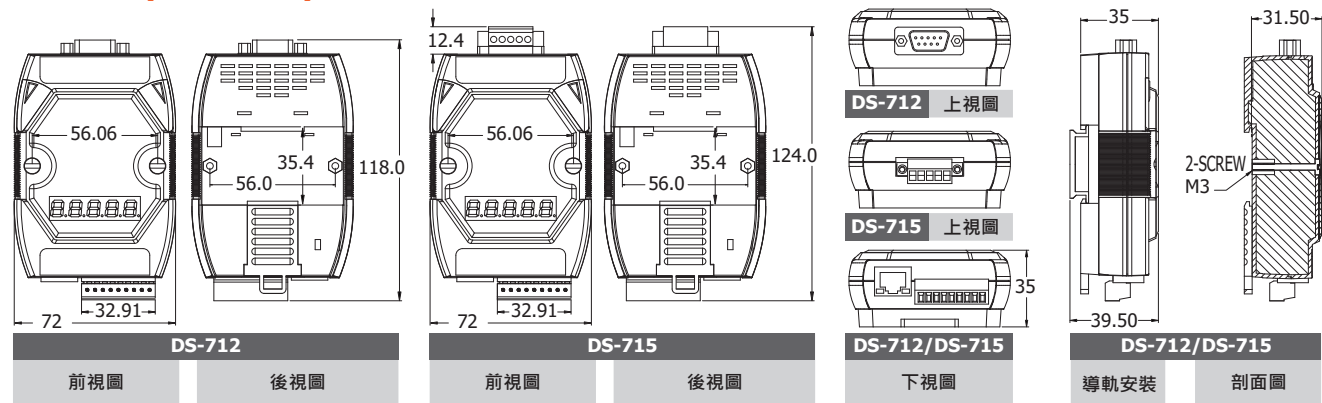


型號	DS-712	DS-715
電源		
保護	反向電源極性保護	
端子的供電	+12 Vdc ~ +48 Vdc (non-regulated)	
功耗	2.0 W	
機構		
尺寸 (W x L x H)	72 mm x 35 mm x 118 mm	72 mm x 35 mm x 124 mm
安裝	DIN-Rail or Wall mounting	
環境		
工作溫度	-25 °C ~ +75 °C	
儲存溫度	-40 °C ~ +80 °C	
濕度	5 ~ 90% RH, non-condensing	

腳位定義



機構圖 (單位: mm)



訂購資訊

DS-712 CR	串列設備連乙太網服務器, 1-port RS-232 (RoHS)
DS-715 CR	串列設備連乙太網服務器, 1-port 隔離型 RS-422/485 (RoHS)

配件

GPSU06U-6 CR	電源供應器, 110~240 VAC 至 24 Vdc/0.25 A, 6 W, 兩腳美規插頭 (RoHS)
NS-205 CR	非管理型 5-port 工業乙太網路交換器 (RoHS)
NS-205PSE CR	非管理型 5-port 10/100 Mbps PoE (PSE) 乙太網路交換器 (RoHS)
DN-09-2F CR	2x DB9 公頭對螺絲端子板 (Pitch= 5.08 mm) (DIN-rail 安裝) (RoHS)