



MDC-700 系列

具多串列埠及乙太網路通訊之 Modbus 資料集中器

特色

- 支援 Modbus master/slave
- 可同時提供 8 個 Modbus TCP 端連線
- 可設定高達 250 組 Modbus RTU 命令與內建 9600 個 Modbus 資料暫存器
- 支援 CSV (Comma-Separated Values) 檔案設定組態，容易使用與維護
- 內建 HTML5 網頁操作界面，支援電腦及手機連結便於遠端維護



介紹

MDC-700 為具備乙太網路、RS-232 與 RS-485 通訊界面的 Modbus 資料集中器，能將 Modbus RTU 設備連結到乙太網路中；MDC-700 會依據使用者自訂的命令表，依序讀取 Modbus RTU 設備的資料，並將不同 Modbus RTU 設備的資料整合為連續位址的格式，遠端監控主機使用乙太網路連結到 MDC-700 後可一次存取多個 Modbus RTU 設備的資料。透過 MDC-700 Modbus 資料集中器與乙太網路便捷的連結與通訊能力，使用者能夠快速的建立遠端監控系統並將分散的資料集中管理。

Modbus 資料集中器

使用 MDC-700 能簡化系統的架構、擴充系統的彈性、並降低乙太網路的流量負荷，提高系統效能。在各種產業廣泛使用的數據採集與監控系統 (Supervisory Control and Data Acquisition, SCADA) 使用 MDC-700 Modbus 資料集中器，只需簡單的設定就能將 Modbus RTU 設備升級到乙太網路，並能同時讓多台 Modbus 主機監視系統、共享資料。

優秀的資料管理及處理能力

MDC-700 能儲存並處理高達 250 個 Modbus RTU 命令。針對 Modbus 通訊協定中定義的四種類型資料，個別提供 9600 個暫存器用以儲存不同型態的 Modbus 資料，遠端電腦主機能一次存取多個 Modbus RTU 設備的資料，具有節省網路流量及提高系統效能的優點。

使用 CSV 檔案設定組態，容易使用與維護

CSV 是一種文字檔格式，能夠在試算表軟體或純文字檔中編輯，具有容易編輯、閱讀與維護的優點。加上結構簡潔的設定格式，使用者能輕鬆編輯大量的 Modbus 命令。經由網頁操作界面將檔案匯入 MDC-700 後即可開始採集遠端設備的資料。

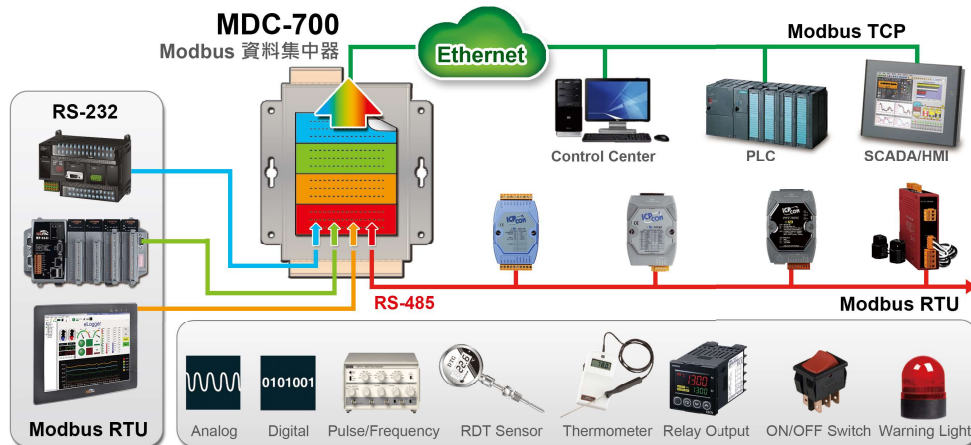
#	TCPPort	ModbusID	ComPortNo	BaudRate	DataBit	Parity	StopBit	TimeOut	PollDelay	Mode	UseComPort	SlaveModbusID	FunctionCo	RegStartAddr	RegCount
1	502	1	1	115200	8	0	1	50	20	Master					
2			2	115200	8	0	1	50	20	Master					
3			3	9600	8	0	1	100	20	Master					
4			4	9600	8	0	1	100	20	Master					
5			5	9600	8	0	1	100	20	Master					
6			2		1	1	0	4							
7			2		2	2	0	4							
8			2		3	3	0	4							
9			2		4	4	0	4							
10			2		4	4	0	4							
11			2		4	4	0	8							

透過網頁介面既可輕鬆配置及即時監控設備連線狀態

只需透過網頁瀏覽器，就能操作與檢視 MDC-700 的組態設定，並能監視所有 Modbus 設備的連線狀態。不需安裝任何軟體或編寫程式，管理人員便可從遠端網頁瀏覽器進行監控與維護作業。



應用領域



規格

型號	MDC-711	MDC-714	MDC-714i	MDC-741	MDC-771
乙太網路					
連接埠	RJ-45 x 1, 10/100 Base-TX 乙太網路埠 (Auto-negotiating, Auto-MDI/MDI-X)				
通信協定	Modbus/TCP Slave				
支援 Modbus TCP 連線數	8				
COM port					
RS-232	x1, (TXD, RXD, RTS, CTS, GND)			x4, (TXD, RXD, RTS, CTS, GND)	x1, (TXD, RXD, RTS, CTS, GND) x6, (TXD, RXD, GND)
RS-485	x1, (Data+, Data-)	x4, (Data+, Data-) (MDC-714i 提供 3 個隔離型及 1 個非隔離型 RS-485)		x1, (Data+, Data-)	
波特率 (bps)	1200, 2400, 4800, 9600, 19200, 38400, 57600, 115200 (bps)				
資料格式	N81, E81, O81				
通信協定	Modbus RTU Master/Slave				
Modbus 通信命令	支援最高 250 個				
內建 Modbus 暫存器	AI/AO/DI/DO 各 9600 個				
LED 指示燈					
5-Digit 7-Segment LED Display	IP Address、串列埠設定及系統狀態顯示				
系統指示燈	電源 / 系統運作指示燈				
機構					
材質	金屬殼				
尺寸 (L x W x H)	125 mm x 102 mm x 28 mm				
安裝方式	壁掛安裝 / 標準導軌安裝 (DIN-Rail)				
電源					
輸入範圍	+10 Vdc ~ +30 Vdc (non-regulated)				
電源功率	2.5 W				
環境參數					
工作溫度	-25°C ~ +75°C				
儲存溫度	-30°C ~ +80°C				
相對溼度	10 ~ 90% RH, 非冷凝 (Non-condensing)				

訂購資訊

MDC-711 CR	Modbus data concentrator with 1 x Ethernet, 1 x RS-232 and 1 x RS-485 (RoHS)
MDC-714 CR	Modbus data concentrator with 1 x Ethernet, 1 x RS-232 and 4 x RS-485 (RoHS)
MDC-714i CR	Modbus data concentrator with 1 x Ethernet, 1 x RS-232 and 4 x RS-485 comprised of non-isolated and isolated ports (RoHS)
MDC-741 CR	Modbus data concentrator with 1 x Ethernet, 4 x RS-232 and 1 x RS-485 (RoHS)
MDC-771 CR	Modbus data concentrator with 1 x Ethernet, 7 x RS-232 and 1 x RS-485 (RoHS)