



I-7188E5-485/I-7188E5D-485

可程式化乙太網路串列轉換器

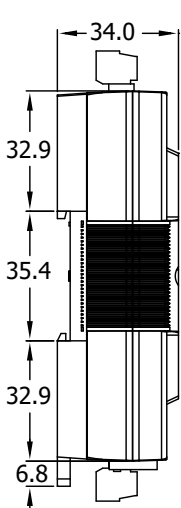
介紹

I-7188EN 系列為可程式化乙太網路串列轉換器，可將 RS-232/485/422 設備透過網路連結在一起。透過 VxComm Utility 可使 I-7188EN 系列內嵌的 COM Port 模擬成為電腦主機的標準 COM Port。憑藉著獨立操作系統、通信協定、小尺寸及高適應性，I-7188EN 可以應付任何現實中的網路應用需求。大多數的設備並沒有網路的连接埠。透過我們的可程式化乙太網路串列轉換器可讓那些設備能夠連結到網路。

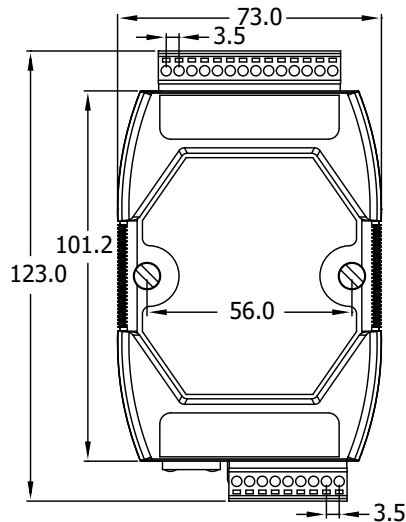
I-7188EN 系列帶有強大且可靠的 Xserver 程式開發套件，讓使用者可快速的設計出屬於自己的網路應用程式。內嵌的高效能 MiniOS7 啟動 I-7188EN 只需 1 秒並且可以快速的給予回應。

I-7188E5(D)-485 搭載了 1 個 RS-232 與 4 個 RS-485 通訊埠。模組上可拆卸的通訊埠連接頭是專為工業領域所設定的，能更方便於接線使用。

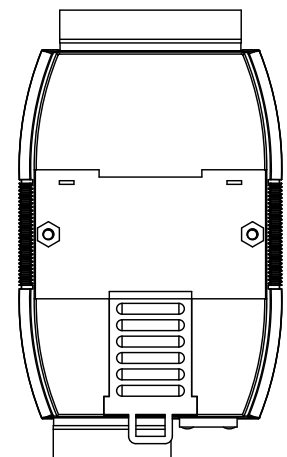
機構圖 (單位:mm)



左視圖



前視圖



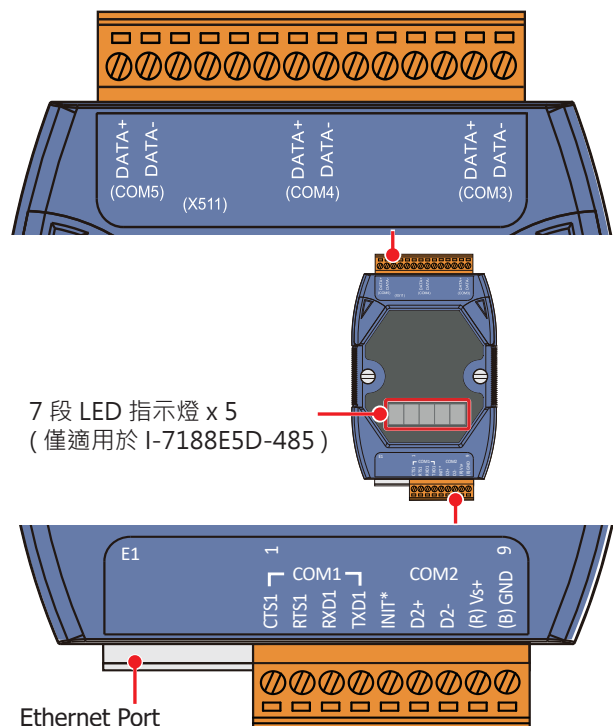
後視圖

特色

- 透過網路整合 RS-232/485 序列設備
- 可經由 Virtual COM 或 TCP 連線來作資料傳輸
- VxComm Utility 支援 32/64 位元 Windows 7 SP1/10/2012/2016
- 內嵌高效能的泓格 MiniOS7 系統
- 適用於嚴苛環境的看門狗機制設計
- 掌上型帶多個 Serial Ports
- 反向電源極性保護



腳位定義



規格

Models	I-7188E5-485	I-7188E5D-485
CPU Module		
CPU	80188, 40MHz or compatible	
SRAM	384 KB	
Flash	512 KB	
EEPROM	2 KB	
Watchdog Timer	0.8 second	
Communication Interface		
COM1	RS-232 (TXD, RXD, RTS, CTS, GND)	
COM2	RS-485 (D+, D-)	
COM3	RS-485 (D+, D-)	
COM4	RS-485 (D+, D-)	
COM5	RS-485 (D+, D-)	
Ethernet Port	10BASE-T NE2000 compatible Ethernet Controller	
COM Port Format		
Data Bit	7, 8	
Parity	Even, Odd, None	
Stop Bit	1	
Baud Rate	115200 bps Max.	
LED Indicator		
7-Segment Display	-	Yes
System LED Indicator	Yes	
Mechanical		
Dimensions (W x L x H)	123 mm x 73 mm x 34 mm	
Operating Environment		
Operating Temperature	-25 °C ~ +75 °C	
Storage Temperature	-40 °C ~ +80 °C	
Humidity	5 ~ 95% RH, non-condensing	
Power		
Protection	Power reverse polarity protection	
Power requirement	10 ~ 30 VDC	
Power consumption	2 W	3 W

訂購資訊

I-7188E5-485 CR	可程式化乙太網路串列轉換器 (1x RS-232, 4x RS-485) (RoHS)
I-7188E5D-485 CR	可程式化乙太網路串列轉換器 (1x RS-232, 4x RS-485) 帶 LED 指示燈 (RoHS)

配件

MDR-20-24 CR	電源供應器, 85~264 VAC 至 24 VDC/1 A, 24 W, 導軌安裝 (RoHS)
GPSU06U-6 CR	電源供應器, 110~240 VAC 至 24 VDC/0.25 A, 6 W, 兩腳美規插頭 (RoHS)