



tM-7561

微型 USB 轉隔離型 RS-485 轉換器

特色

- 與 USB 1.1/2.0 完全相容 (高速)
- 具有電源顯示燈與資料傳輸指示燈
- RS-485 提供 2500 Vdc 隔離保護
- 支援 Windows 98/ME/2000/XP (32/64-bit)/ Vista (32/64-bit)/7 (32/64-bit)/8 (32/64-bit)/10 (64-bit)/11 (64-bit)/Linux 驅動程式
- 無需外部電源
- RS-485 自動方向控制
- 低功耗
- 便利安裝的微型體積



介紹

tM-7561 是一款高性價比的 USB 轉 RS-485 轉換器。將 tM-7561 連接到 PC，透過 USB 便可以輕易地加入 RS-485 的網路。與 I-7520 一樣，tM-7561 內含 “Self-Tuner” 晶片，可自動調整 RS-485 網路的 Baud Rate 和資料格式。tM-7561 模組由 USB 供電，無需外接電源供應器。

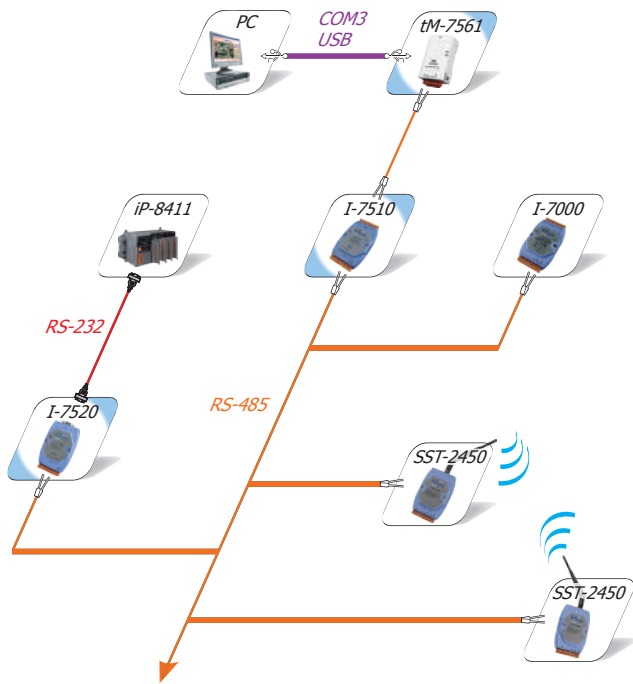
轉換器比較表

型號	tM-7561	I-7561/I-7561U
串列介面	僅有 RS-485	RS-232/422/485
尺寸 (W x L x H)	52 mm x 27 mm x 87 mm	72 mm x 35 mm x 115 mm
備註	高性價比，入門級	入門級

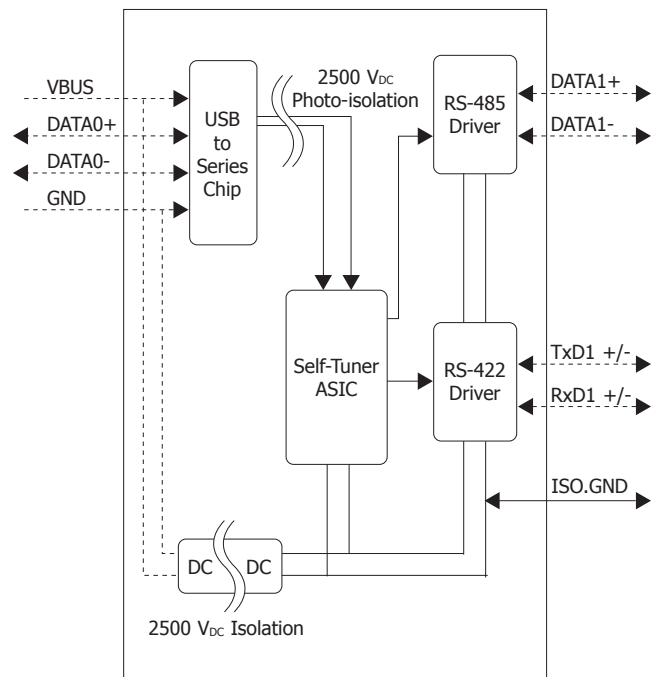
規格

介面		
USB		與 USB 1.1/2.0/3.0 完全相容
串列介面	RS-422	-
	RS-485	Data+, Data-
傳輸距離		最大限度：1,200 m 為 9.6 kbps; 最大限度：400 m 為 115.2 kbps (此為 Belden 9841 2P 雙絞線的測試結果，如果使用不同的線材，傳輸距離可能會改變)
Self-Tuner Asic Inside		支援
傳輸速度		300 ~ 115200 bps
連接器	RS-422/485	插拔式 7-Pin 接線端子
	USB	Type B
包含線材		CA-USB18 (1.8 m 線材) x 1
LED 指示燈		
電源		支援
電源		
輸入電壓範圍		+5 VDC 來自 USB
消耗功率		0.4 W
機構		
外殼		塑膠
尺寸 (W x L x H)		52 mm x 27 mm x 87 mm
安裝方式		導軌安裝
安裝環境		
工作溫度		-25 °C ~ +75 °C
儲存溫度		-30 °C ~ +75 °C
濕度		10 ~ 90% RH, non-condensing

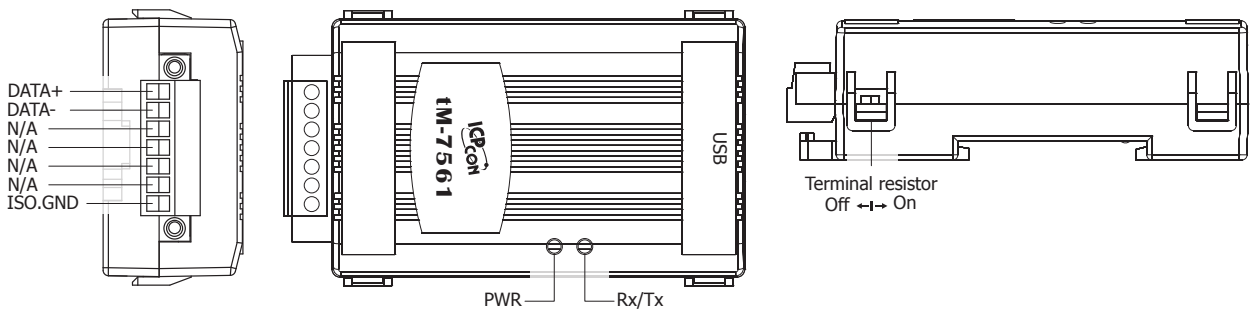
應用



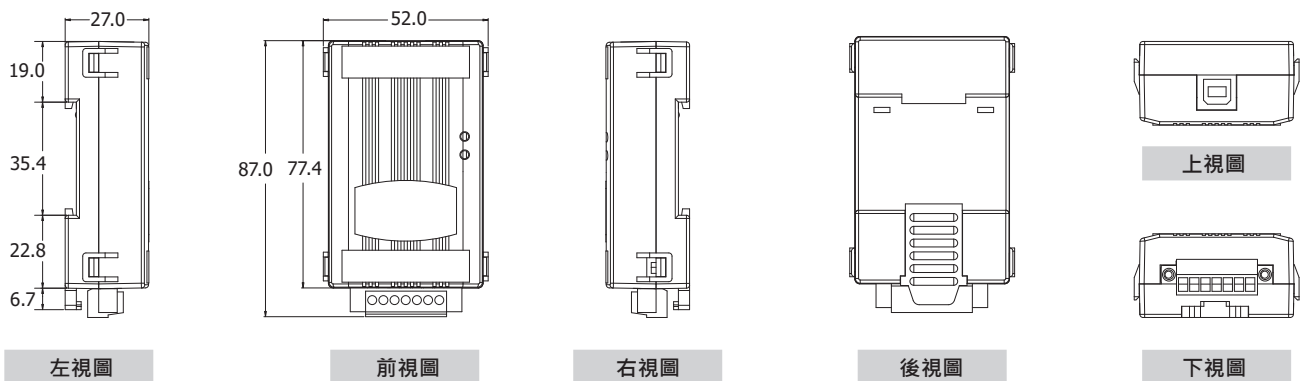
內部 I/O 結構



腳位定義



機構圖 (單位: mm)



訂購資訊

tM-7561 CR 微型 USB 轉隔離型 RS-485 轉換器帶 CA-USB18 線材 (RoHS)

配件

USB-2560 CR 4-port 工業級 USB 2.0 集線器 (RoHS)