



tM-7520A

微型隔離型 RS-232 轉 RS-422/485 轉換器

特色

- RS-485 自動方向控制
- RS-232/422/485 傳輸線具 ESD 保護
- 傳輸速度高達 115200 bps



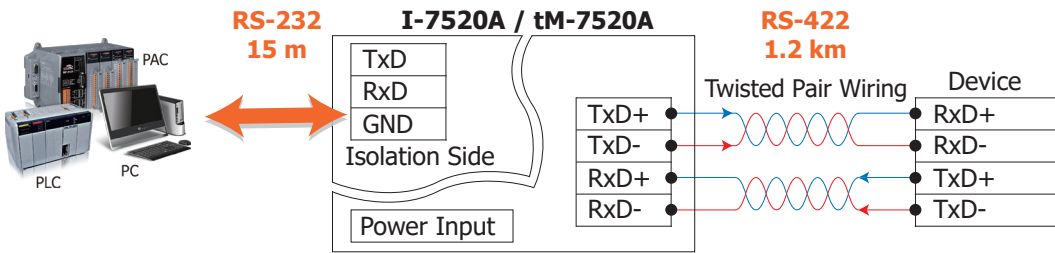
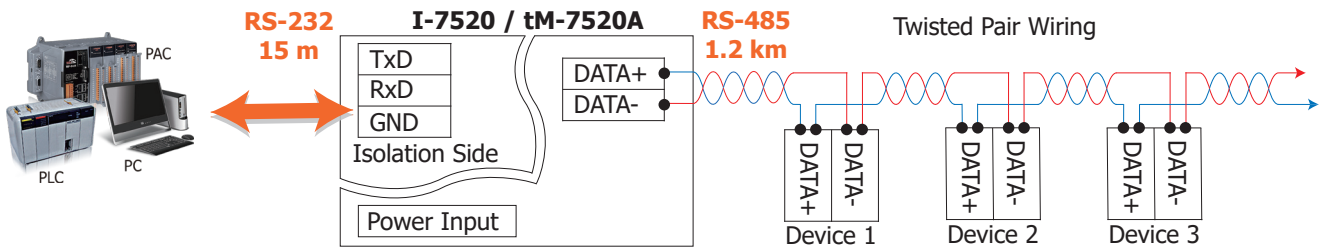
介紹

大部份的工業電腦系統都配有標準 RS-232 串列埠。儘管廣泛被接受，但往往會受限於傳輸速度、範圍和網路能力。而標準的 RS-422 和 RS-485 傳輸則可透過差動信號來克服這些限制。無需更改任何硬體或軟體即可輕易地將 RS-232 信號轉換為隔離後的 RS-422 或 RS-485 信號。tM-7520A 讓您輕鬆地將標準 PC 構建為工業級長距離通信系統。

規格

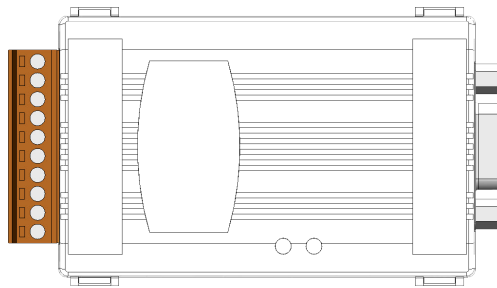
介面		
串列介面	RS-232	TxD, RxD, GND
	RS-422	TxD+, TxD-, RxD+, RxD-
	RS-485	DATA+, DATA-
傳輸距離	最大值：1,200 m 為 9.6 kbps; 或 400 m 為 115.2 kbps (此為 Belden 9841 2P 雙絞線的測試結果，若使用不同的線材，傳輸距離可能會改變)	
內建 Self-Tuner Asic	支援	
速度	300 ~ 115200 bps	
ESD 保護	支援	
2500 Vdc 隔離電壓	在 RS-232 側	
連接器	RS-232	9-Pin D-Sub 母插座
	RS-422/485	插拔式 10-Pin 接線端子
LED 指示燈		
電源 / 通訊	支援	
電源		
輸入電壓範圍	+10 VDC ~ +30 VDC (非隔離)	
消耗功率	1.2 W	
機構		
外殼	塑膠	
尺寸 (W x L x H)	52 mm x 93 mm x 27 mm	
固定方式	DIN-Rail Mounting	
安裝環境		
工作溫度	-25 °C ~ +75 °C	
儲存溫度	-30 °C ~ +75 °C	
濕度	10 ~ 90% RH, 非冷凝 (non-condensing)	

應用



腳位定義

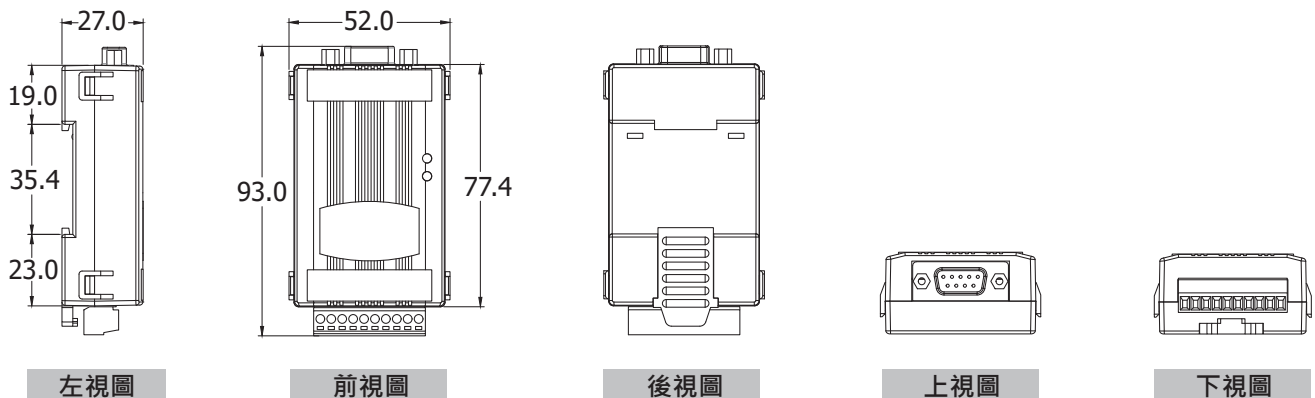
Terminal No.	Pin Assignment
RS-485	01 DATA+
	02 DATA-
	03 --
RS-422	04 TxD+
	05 TxD-
	06 RxD+
	07 RxD-
	08 --
	09 +Vs
	10 GND



Pin Assignment	Terminal No.	Pin Assignment
--	01	06 --
TxD	02	07 --
RxD	03	08 --
--	04	09 --
GND	05	

RS-232: Female DB-9 Connector

機構圖 (單位: mm)



訂購資訊

tM-7520A CR 微型隔離型 RS-232 轉 RS-422/485 轉換器 (RoHS)

配件

tM-7510U CR 微型隔離型 RS-485 中繼器 (RoHS)