



USB-2514

USB 轉 4-port RS-232 轉換器

■ 特色

- 高速 USB 2.0 可支援最高 480 Mbps 的 USB 傳輸
- 具有電源顯示燈與資料傳輸指示燈
- 驅動程式支援 Windows 98/ME/2000/XP/Vista (32/64-bit)/7(32/64-bit)/8 (32/64-bit)/10/Linux



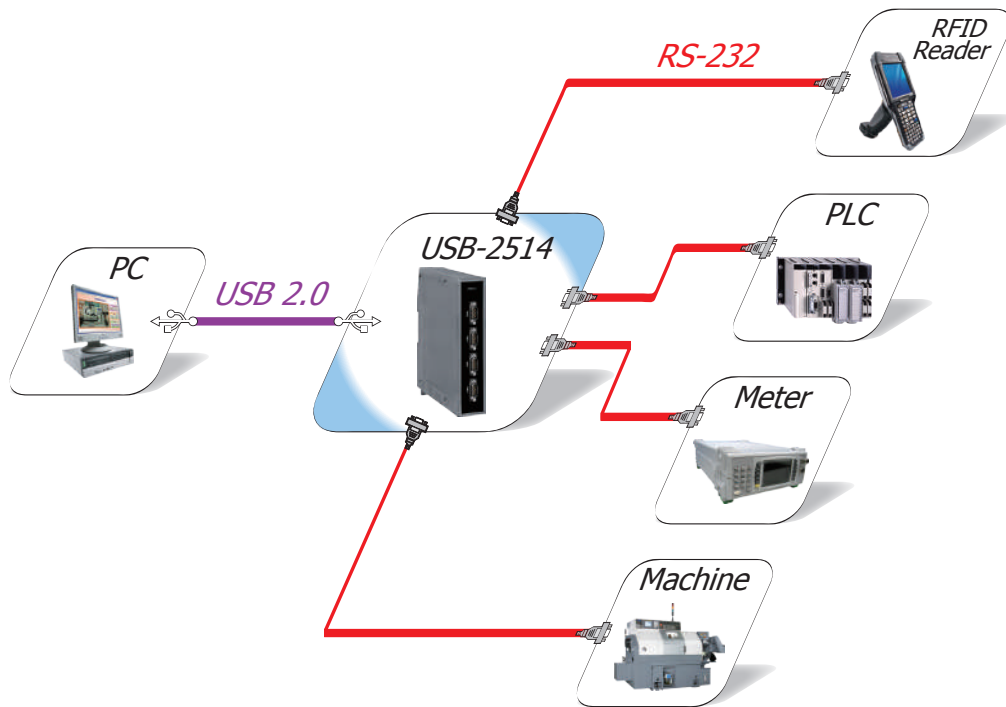
■ 介紹

USB-2514 可將訊號由 USB 轉換為 4 埠 RS-232。讓您可以輕易的在 PC 上新增 4 組 RS-232 通道。USB-2514 支援的標準為 USB 1.1、USB 2.0；RS-232 的傳輸速度為 300 bps ~ 921600 bps。

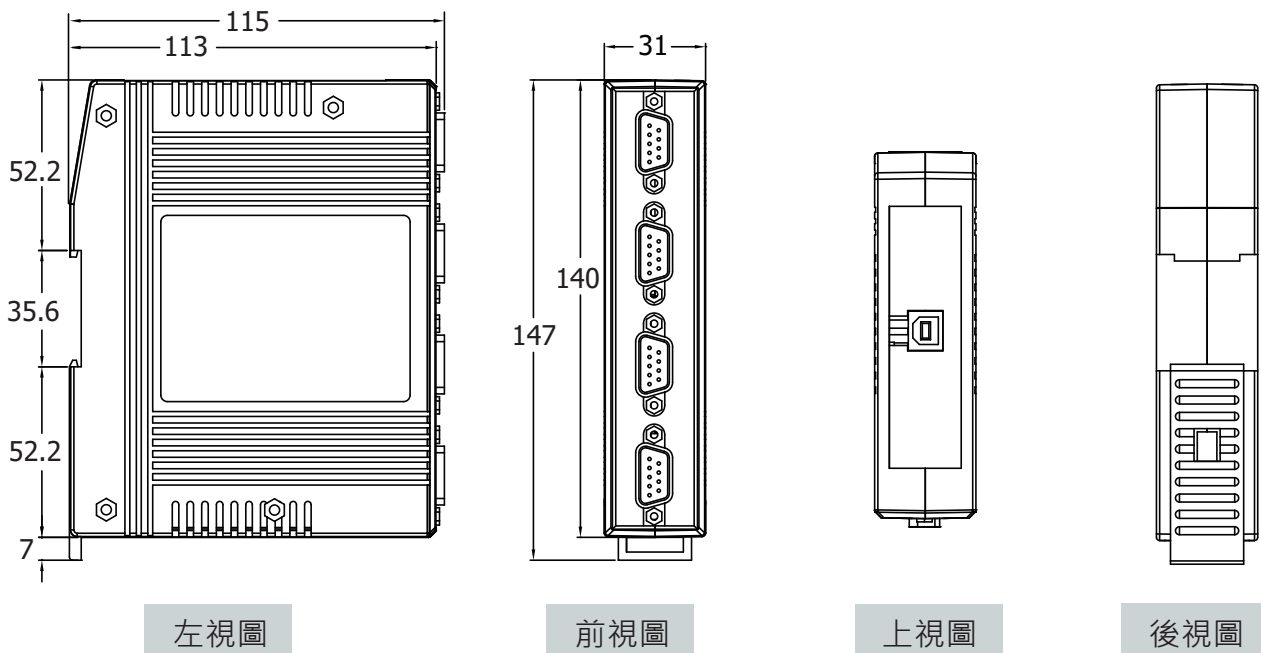
■ 規格

介面		
USB	完全兼容 USB 1.1/2.0/3.0	
RS-232	TxD, RxD, RTS, CTS, DTR, DSR, DCD, RI, GND	
速度	300 bps ~ 921.6 Kbps	
連接器	RS-232	DB9 male x 4
	USB	Type B
LED 指示燈		
電源 / 通訊	Yes	
電源		
輸入電壓範圍	Bus-powered	
消耗功率	4 W	
機構		
外殼	塑膠	
尺寸 (W x L x H)	31 mm x 115 mm x 147 mm	
安裝環境		
工作溫度	-25 °C ~ +75 °C	
儲存溫度	-30 °C ~ +75 °C	
濕度	10 ~ 90% RH, 非凝結	

應用



機構圖 (單位: mm)



訂購資訊

USB-2514 CR	USB 轉 4-port RS-232 轉換器 (RoHS) 包含 CA-USB18 線材
-------------	---

配件

USB-2560 CR	工業級 4-port USB 2.0 集線器 (RoHS)
-------------	-------------------------------