

PCISA-7520 系列

隔離型 RS-232 轉 RS-(422)/485 轉換卡

特色

- 無需額外供應電源
- 無需安裝驅動程式
- RS-232/422/485 傳輸線具 ESD 保護
- RS-232 提供 3000 VDC 隔離保護
- 傳輸速度高達 115200 bps
- 適用於 ISA Bus、PCI Bus 或任何帶有 RS-232 界面的系統



介紹

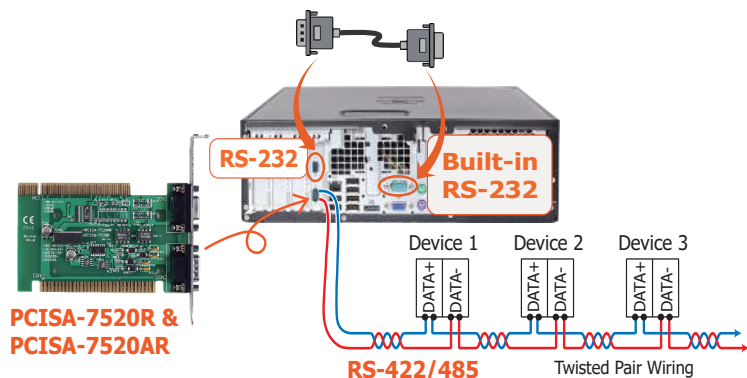
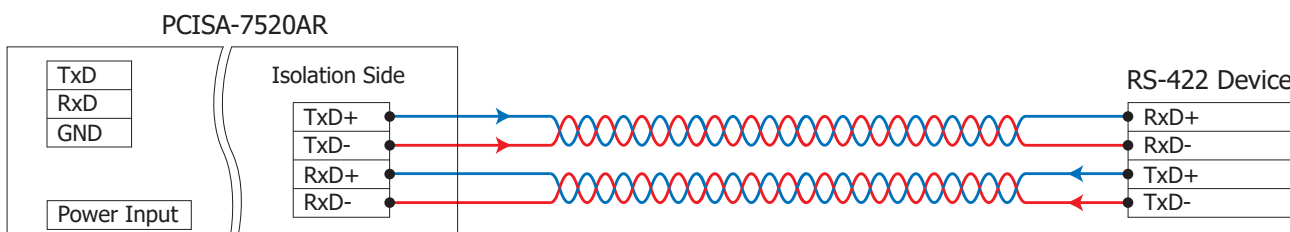
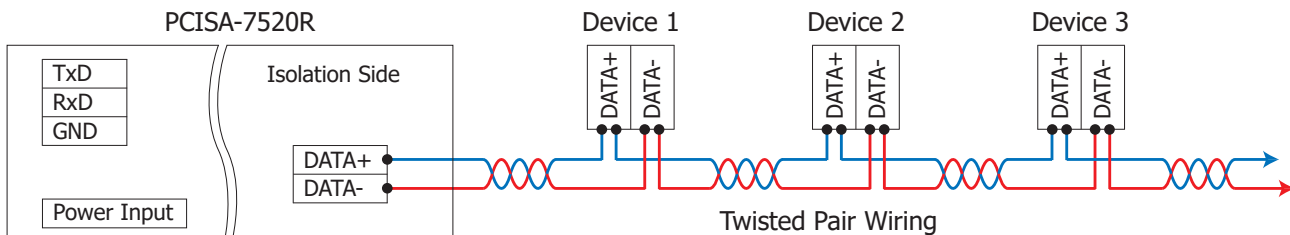
PCISA-7520 系列轉換卡提供與 I-7520 系列完全相同的 RS-232 到 RS-485 (或 RS-422) 轉換器功能。它的設計易於安裝，由 PCI 或 ISA 界面供電，但沒有 PCI 和 ISA 功能。PCISA-7520 系列配備 RS-232 序列埠和 RS-485 序列埠。RS-232 連接埠設計用於與本地主機通訊，RS-485 連接埠設計用於與遠程 IO 模組通訊。

為主機添加更多序列埠，請參考 VXC/VEX 系列板卡。

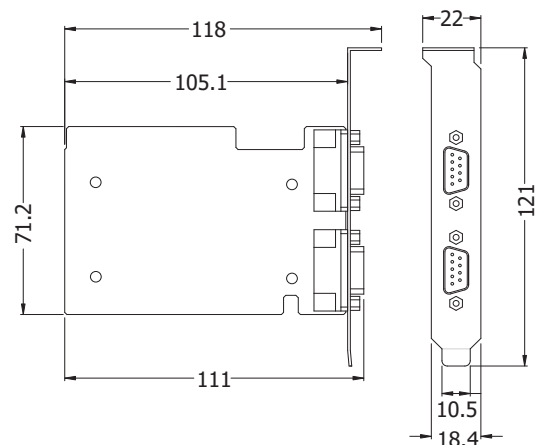
規格

型號	PCISA-7520R	PCISA-7520AR
介面		
串列介面	RS-232	TxD, RxD, GND
	RS-422	-
	RS-485	TxD+, TxD-, RxD+, RxD- RS-422 和 RS-485 不能同時使用
傳輸距離	最大值：1,200 m 為 9.6 kbps; 或 400 m 為 115.2 kbps (此為 Belden 9841 2P 雙絞線的測試結果，若使用不同的線材，傳輸距離可能會改變)	
內建 Self-Tuner Asic	支援	
速度	300 ~ 115200 bps	
ESD 保護	支援	
3000 VDC 隔離電壓	在 RS-485 側	在 RS-422/485 側
連接器	RS-232	9-Pin D-Sub 母插座 x 1
	RS-422/485	9-Pin D-Sub 公插座 x 1
電源		
輸入電壓範圍	來自 PC 端 +5 VDC	
消耗功率	1.0 W	
機構		
尺寸 (W x L x H)	121 mm x 118 mm x 22 mm	
安裝環境		
工作溫度	0 °C ~ +50 °C	
儲存溫度	-20 °C ~ +70 °C	
濕度	0 ~ 90% RH, 非冷凝 (non-condensing)	

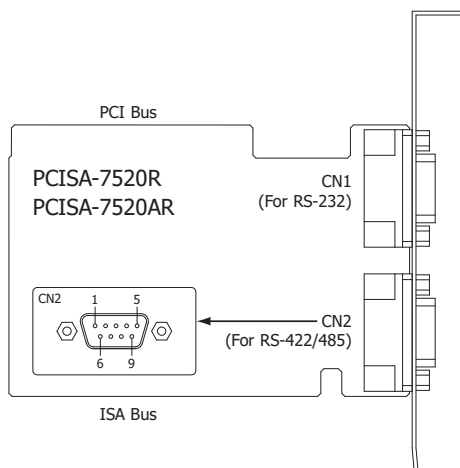
應用



機構圖 (單位 : mm)



腳位定義



Pin	2-wire for RS-485
01	DATA+
02	
03	NC
04	
05	DATA-
06	
07	NC
08	
09	NC

Pin	2-wire for RS-485	4-wire for RS-422
01	DATA+	Tx+
02		
03	NC	Rx+
04		
05	DATA-	Tx-
06		
07	NC	Rx-
08		
09	NC	

訂購資訊

PCISA-7520A CR	隔離型 RS-232 轉 RS-485 轉換卡 (RoHS)
PCISA-7520AR CR	隔離型 RS-232 轉 RS-422/485 轉換卡 (RoHS)

配件

I-7510 CR	隔離型 RS-485 中繼器 (RoHS)
I-7510A CR	隔離型 RS-422/485 中繼器 / 轉換器 (RoHS)
CA-0915 CR	DB9 公轉 DB9 母連接線 [RS-232: Pin1-Pin9], 1.5M (RoHS)