



I-7560/I-7560U

USB 轉 RS-232 轉換器

特色

- 與 USB 1.1/2.0/3.0 完全相容
- 傳輸速度高達 921.6 kbps (適用於 I-7560U)
- 無需外部電源



介紹

I-7560/I-7560U 通過其 USB 連接提供 Windows 串列 COM 埠，並與新舊 RS-232 設備兼容。USB 即插即用可輕鬆擴展串列埠，無需手動設置 IRQ、DMA 或 I/O 埠。

I-7560/I-7560U 在其與 PC 兼容的 DB-9 公頭連接器上具有全套 RS-232 調製解調器資料和控制信號 (TxD、RxD、RTS、CTS、DSR、DTR、DCD、RI 和 GND)。它還具有 115200 bps 的高速傳輸速率。

I-7560/I-7560U 模組由 USB 供電，無需外接電源供應器。

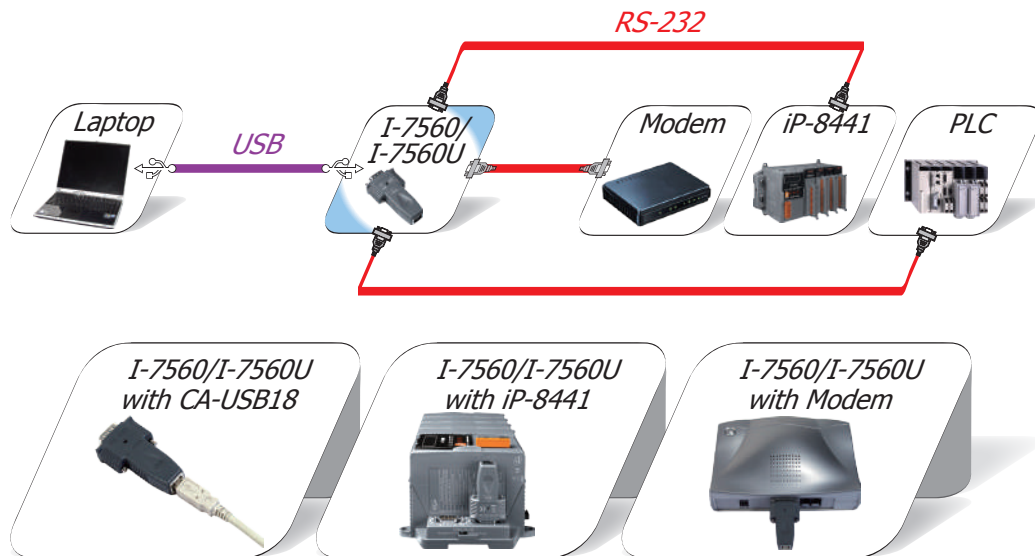
軟體

I-7560 驅動程式	Windows 98/ME/2000/XP/Vista (32/64-bit)/7 (32/64-bit)/10 (64-bit)/Linux
I-7560U 驅動程式	Windows 98/ME/2000/XP/Vista (32/64-bit)/7 (32/64-bit)/8 (32/64-bit)/8.1 (32/64-bit)/10 (64-bit)/Linux

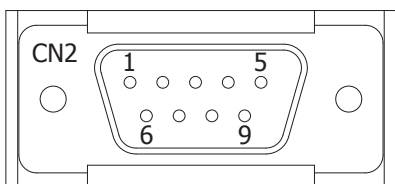
規格

型號	I-7560	I-7560U
介面		
USB	與 USB 1.1/2.0/3.0 完全相容	
RS-232	TxD, RxD, RTS, CTS, DSR, DTR, DCD, RI 與 GND; 非隔離	
速度	300 ~ 115200 bps	300 ~ 921.6 kbps
連接器	RS-232	9-Pin 公頭 D-Sub
	USB	Type B
線材	CA-USB18 (1.8 M 線材) x 1	
LED 指示燈		
電源	支援	
電源		
輸入電壓範圍	+5 Vdc 來自 USB	
消耗功率	0.3 W	
機構		
外殼	塑膠	
尺寸 (W x L x H)	33 mm x 15 mm x 60 mm	
安裝環境		
工作溫度	-25 °C ~ +75 °C	
儲存溫度	-30 °C ~ +75 °C	
濕度	10 ~ 90% RH, non-condensing	

應用

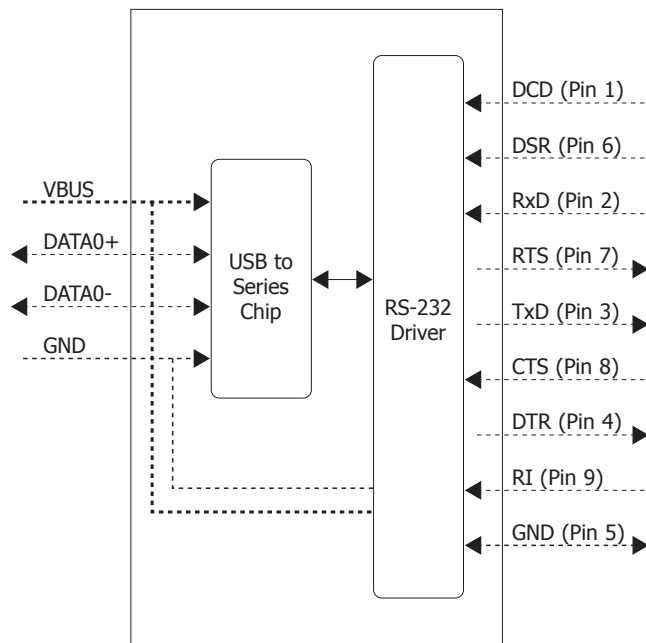


腳位定義

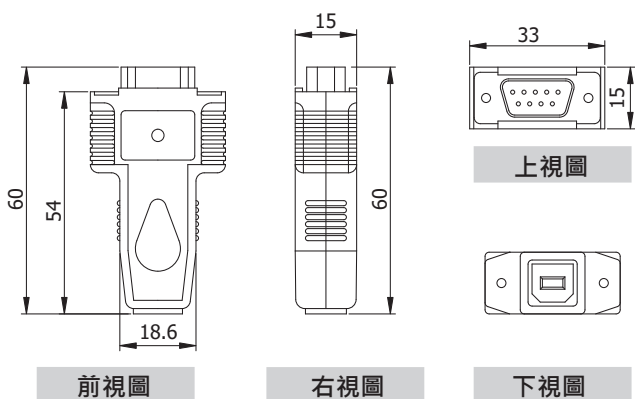


Pin	Signal	Mode
01	DCD Data Carrier Detect	Input
02	RxD Receive Data	Input
03	TxD Transmit Data	Output
04	DTR Data Term Ready	Output
05	GND Ground	--
06	DSR Data Set Ready	Input
07	RTS Request To Send	Output
08	CTS Clear To Send	Input
09	RI Ring Indicator	Input

內部 I/O 結構



機構圖 (單位: mm)



訂購資訊

I-7560 CR	USB 轉 RS-232 轉換器帶 CA-USB18 線材 (RoHS)
I-7560U CR	高速 USB 轉 RS-232 轉換器帶 CA-USB18 線材 (Windows 8/8.1) (RoHS)

配件

USB-2560 CR	4-port 工業級 USB 2.0 集線器帶 CA-USB18 線材 (RoHS)
-------------	--

