



I-7551

隔離型 RS-232 轉 RS-232 中繼器

特色

- 3000 V_{DC} 三端隔離保護
- 傳輸速度高達 115200 bps
- ESD 保護
- DIN-Rail 安裝



介紹

I-7551 在兩個 RS-232 設備之間提供完整的全雙工（包括信號控制）電氣隔離通道。如果系統間使用不同的電源、有雜訊信號或必須在不同的接地電位下運行，這種隔離是一個重要的考量因素。

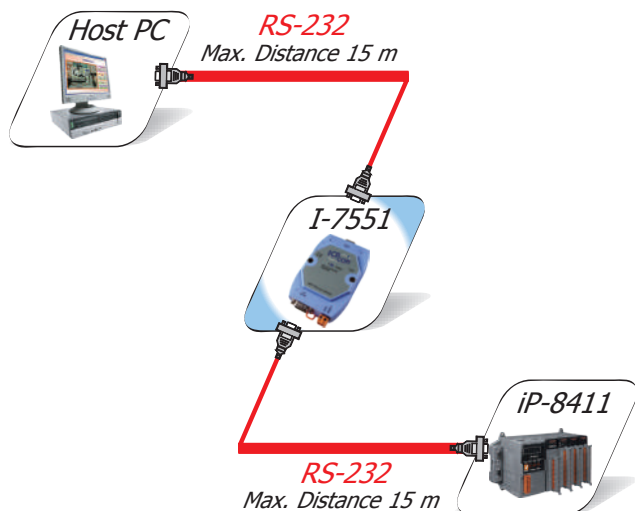
I-7551 模組的 CTS/RTS 引腳可重新配置為 DSR/DTR 以滿足不同應用的需求。

I-7551 包含兩個 DC-to-DC 隔離器而隔離側位於輸入和輸出端。換言之，I-7551 為 3 端隔離型 RS-232 轉 RS-232 中繼器。

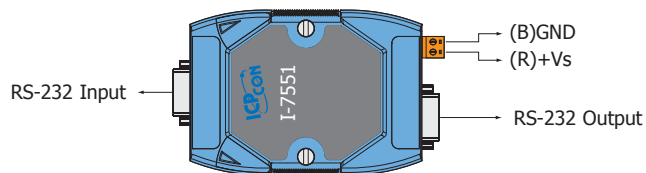
規格

介面		
輸入	TxD, RxD, CTS, RTS, GND (Default) or TxD, RxD, DSR, DTR, GND Jumpers JP1 and JP2 are used to select the RS-232 input source type	
輸出	TxD, RxD, CTS, RTS, GND (Default) or TxD, RxD, DSR, DTR, GND	
傳輸距離	Max. 15 M at 115200 bps	
速度	300 ~ 115200 bps	
ESD 保護	支援	
3000 V _{DC} 三端隔離保護	支援	
連接器	RS-232 輸入	9-Pin Female D-Sub
	RS-232 輸出	9-Pin Male D-Sub
LED 指示燈		
電源 / 通訊	支援	
電源		
輸入電壓範圍	+10 V _{DC} ~ +30 V _{DC} (非隔離)	
消耗功率	1.2 W	
機構		
外殼	塑膠	
尺寸 (W x L x H)	72 mm x 35 mm x 118 mm	
固定方式	DIN-Rail 安裝	
安裝環境		
工作溫度	-25 °C ~ +75 °C	
儲存溫度	-30 °C ~ +75 °C	
濕度	10 ~ 90% RH, non-condensing	

應用



腳位定義

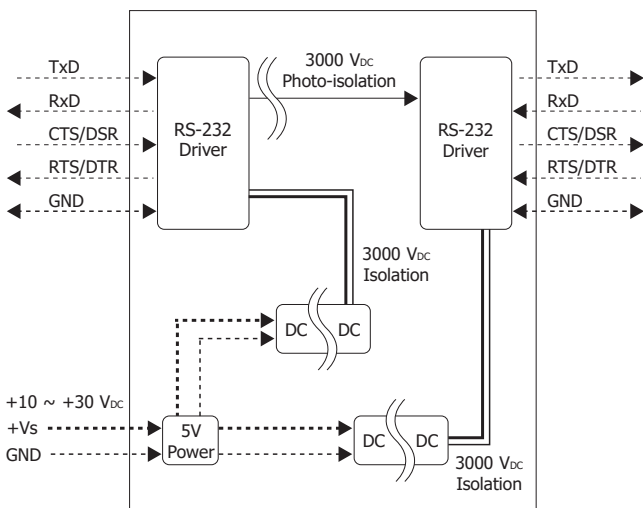


TxD, RxD, CTS, RTS, GND (Default)

RS-232 Input			RS-232 Output		
Pin Assignment	Terminal No.	Pin Assignment	Pin Assignment	Terminal No.	Pin Assignment
--	01	06 DTR	GND	05	09 --
TxD	02	07 CTS	--	04	08 CTS
RxD	03	08 RTS	TxD	03	07 RTS
DSR	04	09 --	RxD	02	06 --
GND	05		--	01	

Female DB-9 Connector Male DB-9 Connector

內部 I/O 結構

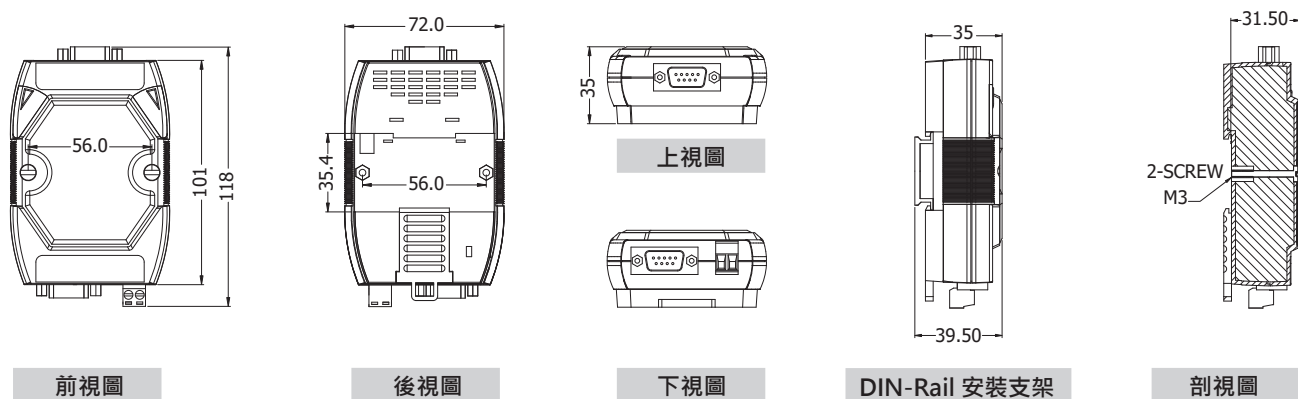


TxD, RxD, CTS, RTS, GND

RS-232 Input			RS-232 Output		
Pin Assignment	Terminal No.	Pin Assignment	Pin Assignment	Terminal No.	Pin Assignment
--	01	06 DTR	GND	05	09 --
TxD	02	07 CTS	DTR	04	08 --
RxD	03	08 RTS	TxD	03	07 --
DSR	04	09 --	RxD	02	06 DSR
GND	05		--	01	

Female DB-9 Connector Male DB-9 Connector

機構圖 (單位: mm)



訂購資訊

I-7551 CR	隔離型 RS-232 轉 RS-232 中繼器 (藍殼) (RoHS)
I-7551-G CR	隔離型 RS-232 轉 RS-232 中繼器 (灰殼) (RoHS)

配件

GPSU06U-6 CR	電源供應器, 110~240 VAC 至 24 VDC/0.25 A, 6 W, 兩腳美規插 (RoHS)
--------------	---