



## I-7520U4

隔離型 RS-232 轉 4 通道 RS-485 主動式星狀接線集線器

### 特色

- RS-485 星狀接線集線器
- 具有電源顯示燈與資料傳輸指示燈
- 使用旋轉開關，可輕易的設定 Baud rate
- 每個通道有獨立的 RS-485 驅動器
- RS-485 自動方向控制
- 每個通道都配備有 120 Ω 的終端電阻



### 介紹

#### RS-485 主動式星狀接線集線器

I-7520U4 是一款 RS-232 轉 4 通道 RS-485 主動式星狀接線集線器，具有 4 個獨立的 RS-485 輸出通道和 1 個 RS-232 輸入通道。每個輸出通道都配備了一個單獨的驅動器。從主端 (Master) 的資料會同步傳到四個 RS-485 從端 (Slave) 通道。

#### Baud Rate 設置

I-7520U4 提供兩種 Baud Rate 設置模式，一種是 Self-Tuner 模式，另一種是固定 Baud Rate 模式。Self-Tuner 模式可以支援多種 Baud Rate 和多種資料格式。Self-Tuner 設計與 I-7520 系列完全相同。固定 Baud Rate 模式可在線路過長或電氣雜訊較多的環境中提供更好的傳輸質量。

#### RS-485 短路

短路保護可以自動關閉故障通道，這種設計足以保護通信系統。當所連接的 RS-485 設備發生故障時，故障通道將被隔離，以保護其他設備正常工作。

#### 終端電阻

在某些惡劣環境中，您可能需要添加終端電阻來避免迴路間的反射。I-7520U4 包含一個用於每個通道的 120 Ω 終端電阻，可通過跳線選擇 (Default disable)。

#### LED 指示燈

I-7520U4 有 6 個 LED 來顯示電源狀態和網路流量。當設備正在發送或接收資料時，TxD/RxD LED 將閃爍。

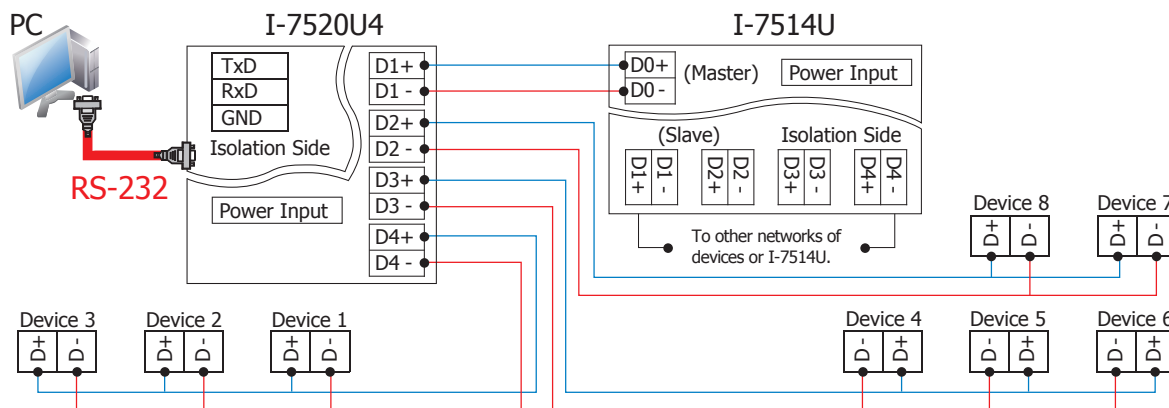
### 規格

<b>介面</b>	
輸入 (Master)	1 組 RS-485 通道 : TxD, RxD 與 GND
輸出 (Slave)	4 組 RS-485 通道 : Data+, Data-
傳輸距離	Max. 1,200 m 時為 9.6 kbps; Max. 400 m 時為 115.2 kbps (此為 Belden 9841 2P 雙絞線的測試結果，如果使用不同的線材，傳輸距離可能會改變)
Self-Tuner Asic Inside	支援
速度	300 ~ 115200 bps 通過 Self-Tuner 模式； 1200 ~ 115200 bps 通過固定 Baud Rate 模式
ESD 保護	支援
3000 VDC 三端隔離	支援
連接器	插拔式 10-Pin 接線端子 x 1； 9-Pin 母頭 D-Sub x 1
<b>LED 指示燈</b>	
電源 / 通訊	支援
<b>電源</b>	
輸入電壓範圍	+10 VDC ~ +30 VDC (非隔離)
消耗功率	1.2 W
<b>機構</b>	
外殼	塑膠
尺寸 (W x L x H)	72 mm x 35 mm x 118 mm
固定方式	DIN-Rail 安裝

## 規格

安裝環境	
工作溫度	-25 °C ~ +75 °C
儲存溫度	-30 °C ~ +75 °C
濕度	10 ~ 90% RH, 非凝結

## 應用

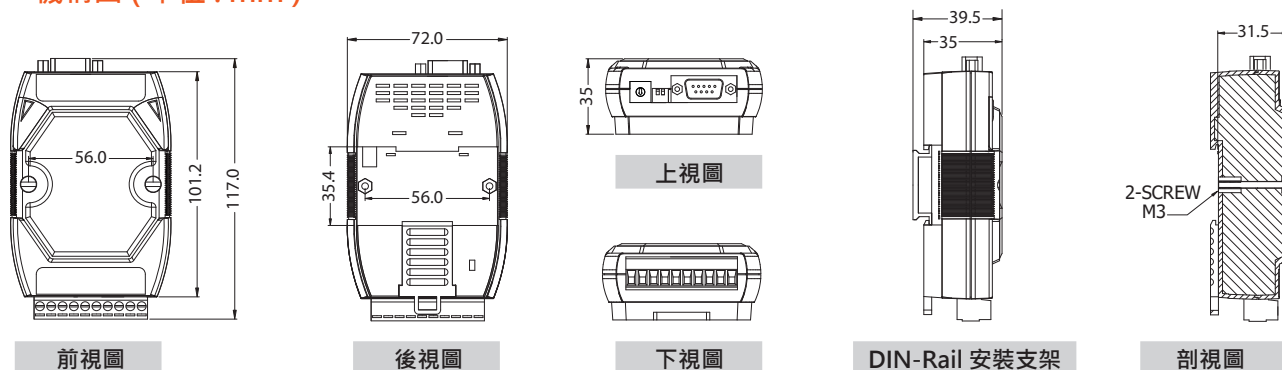


## 腳位安裝

Terminal No.	Pin Assignment	Pin Assignment	Terminal No.	Pin Assignment	
RS-485	01	D1+		06	--
	02	D1-		07	--
	03	D2+		08	--
	04	D2-		09	--
	05	D3+			
	06	D3-			
	07	D4+			
	08	D4-			
	09	(R)+Vs			
	10	(B)GND			



## 機構圖 (單位: mm)



## 訂購資訊

I-7520U4-G CR	隔離型 RS-232 轉 4 通道 RS-485 主動式星狀接線集線器 (灰殼) (RoHS)
I-7520U4-CA-G CR	隔離型 RS-232 轉 4 通道 RS-485 主動式星狀接線集線器帶 CA-0915 線材 (灰殼) (RoHS)

## 配件

GPSU06U-6 CR	電源供應器, 110~240 VAC 至 24 VDC/0.25 A, 6 W, 兩腳美規插頭 (RoHS)
GST25A24-DA1-DIN CR	電源供應器, 85~264 VAC 至 24 VDC/1.04 A, 25 W, 導軌安裝 (RoHS)
I-7510 CR	隔離型 RS-485 中繼器 (藍殼) (RoHS)
CA-0915 CR	DB9 公轉 DB9 母連接線 [RS-232: Pin1-Pin9], 1.5M (RoHS)