



I-7513

三端隔離 RS-485 主動式星狀接線集線器

■ 特色

- RS-485 主動式星狀接線應用
- RS-485 自動方向控制
- 3000 VDC 三端隔離保護
- RS-485 傳輸線具 ESD 保護



■ 介紹

I-7513 為 3 通道 RS-485 主動式星狀接線集線器。此裝置具有三個獨立的 RS-485 輸出通道，每通道都具有驅動器，可以在 4,000 ft (1200 m) 的電纜上傳輸信號。

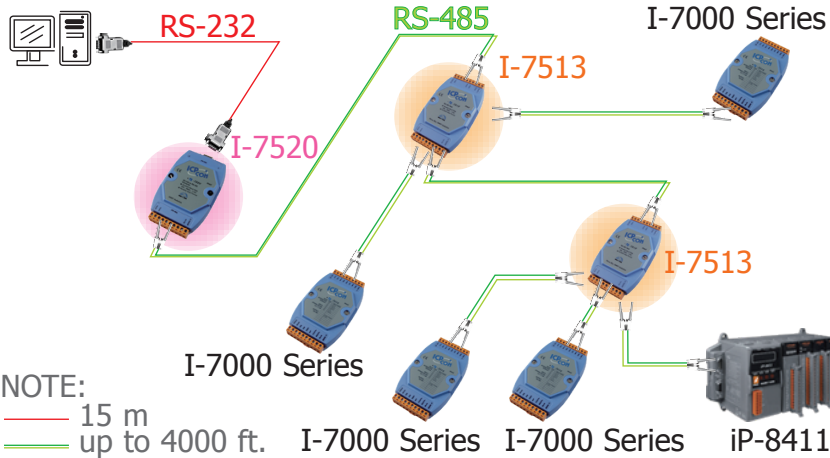
I-7513 具有集線器和中繼器功能，每個輸出通道可以連接到另一個集線器。

I-7513 是三端隔離模組，分別是在輸入端、輸出端與電源端進行隔離。

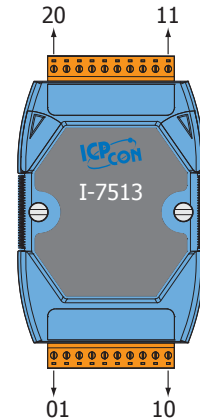
■ 規格

介面	
輸入端 (Master)	1 組 RS-485 通道 : Data+, Data-
輸出端 (Slave)	3 組 RS-485 通道 : Data+, Data-
傳輸距離	最大值 : 1,200 m 為 9.6 kbps; 或 400 m 為 115.2 kbps (此為 Belden 9841 2P 雙絞線電纜的測試結果, 若使用不同的電纜, 傳輸距離可能會改變)
自動調節晶片	支援
速度	300 ~ 115200 bps
ESD 保護	支援
3000 VDC 三端隔離	支援
連接器	插拔式 10-Pin 接線端子 x 2
LED 指示燈	
電源 / 通訊	支援
電源	
輸入電壓範圍	+10 VDC ~ +30 VDC (非隔離)
消耗功率	2.16 W
機構	
外殼	塑膠
尺寸 (W x L x H)	72 mm x 35 mm x 122 mm
固定方式	DIN-Rail 安裝
安裝環境	
工作溫度	-25 °C ~ +75 °C
儲存溫度	-30 °C ~ +75 °C
濕度	10 ~ 90% RH, 非凝結 (non-condensing)

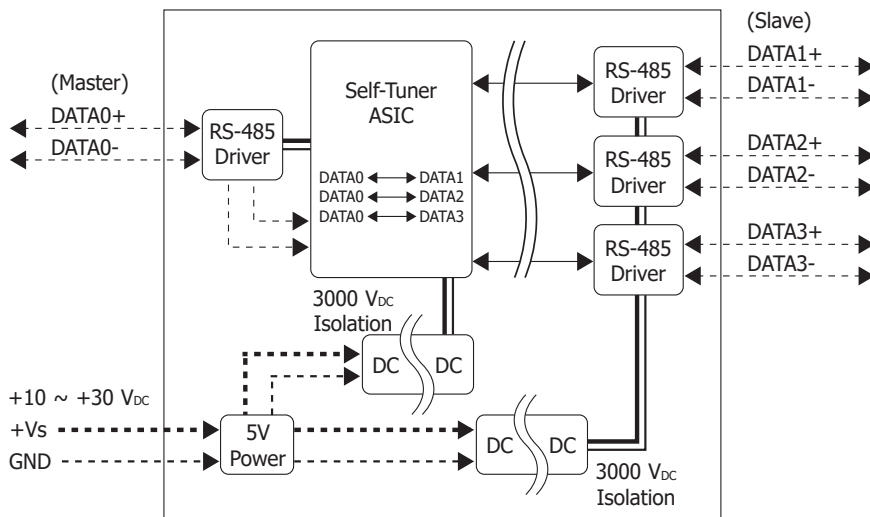
應用



腳位定義



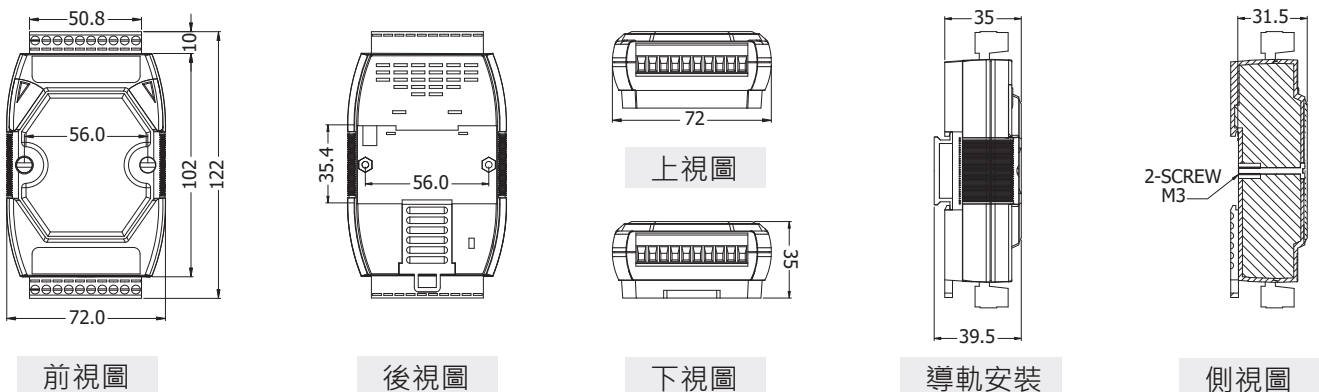
內部 I/O 架構



此架構圖顯示出 I-7513 的運作方式。資料由輸入端 (master) 傳送到另外四個 RS-485 通道 (slave)。但從四個 RS-485 通道回傳的訊號只會回到輸入端 (master)，這樣可以避免 slave 端四個 RS-485 迴路彼此干擾的情況，將使 RS-485 網路變的更加強壯與可靠。

Terminal No.	Pin Assignment
01	DATA+
02	DATA-
03	--
04	--
05	--
06	--
07	--
08	--
09	(R)+Vs
10	(B)GND
11	DATA3-
12	DATA3+
13	--
14	DATA2-
15	DATA2+
16	--
17	--
18	--
19	DATA1-
20	DATA1+

機構圖 (單位: mm)



訂購資訊

I-7513 CR	三端隔離 RS-485 主動式星狀接線集線器 (藍殼) (RoHS)
I-7513-G CR	三端隔離 RS-485 主動式星狀接線集線器 (灰殼) (RoHS)

配件

GPSU06U-6 CR	電源供應器, 110~240 V _{AC} 至 24 V _{DC} /0.25 A, 6 W, 兩腳美規插頭 (RoHS)
--------------	---