



I-7510P

三端 5 kV 隔離 RS-485 中繼器

特色

- 內建 RS-485 自動方向控制
- 傳輸速度高達 115200 bps
- RS-485 傳輸線具 ESD 保護
- 5000 V_{DC} 三端隔離保護
有通過 (IEC 60664-1 section 6.1.2.2.1) 測試



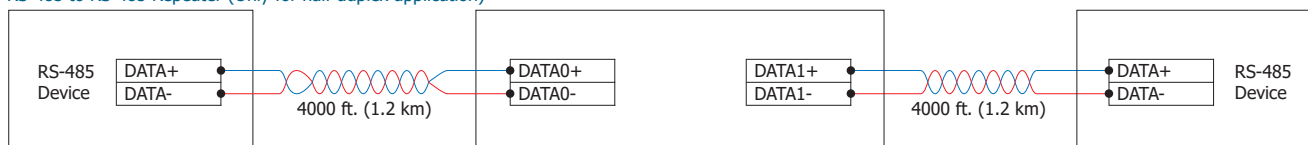
介紹

I-7510P 是一個帶有三端隔離的 RS-485 中繼器模組，可以擴展 RS-485 迴路系統上的模組數量。I-7510P 為 I-7510 的三端隔離版本，進一步增強了防護能力，隔離電壓提升至 5 kV。

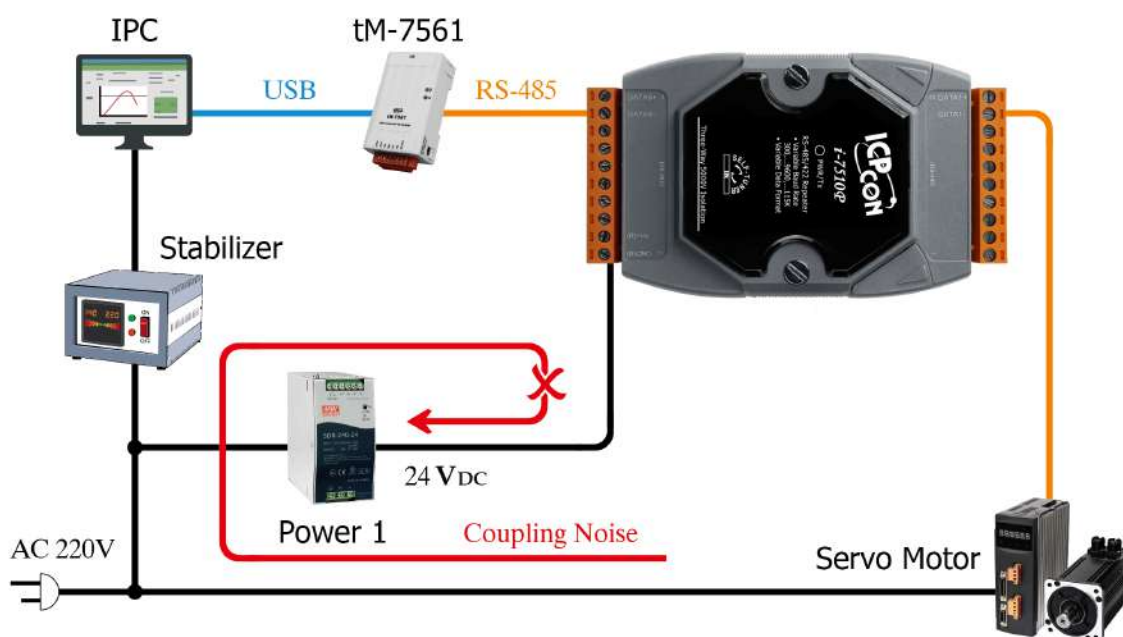
應用

RS-485 應用

RS-485 to RS-485 Repeater (Only for half duplex application)



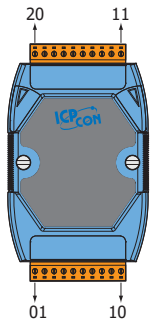
三端隔離應用



規格

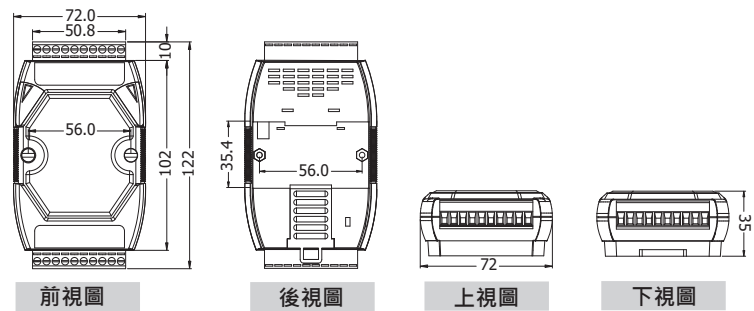
Interface		
Serial Interface	RS-422	-
	RS-485	Data+, Data-
Transmission Distance	Max. 1,200 m at 9.6 kbps; Max. 400 m at 115.2 kbps (Belden 9841 2P twisted-pair cable, if different cables are used, the transmission distance may change)	
Self-Tuner Asic Inside	Yes	
Speed	300 ~ 115200 bps	
ESD Protection	Yes	
Isolated Voltage	3-way 5 kV Isolated	
Connector	Removable 10-Pin Terminal Block x 2	
LED Indicators		
Power/Communication	Yes	
Power		
Input Voltage Range	+10 Vdc ~ +30 Vdc	
Power Consumption	2.2 W	
Mechanical		
Casing	Plastic	
Dimensions (W x L x H)	72 mm x 35 mm x 122 mm	
Installation	DIN-Rail Mounting	
Environment		
Operating Temperature	-25 °C ~ +75 °C	
Storage Temperature	-30 °C ~ +75 °C	
Humidity	10 ~ 90% RH, non-condensing	

腳位定義



Terminal No.	Pin Assignment	Terminal No.	Pin Assignment
01	DATA+	20	DATA1+
02	DATA-	19	DATA1-
03	--	18	--
04	--	17	--
05	--	16	--
06	--	15	--
07	--	14	--
08	--	13	--
09	(R)+Vs	12	--
10	(B)GND	11	--

機構圖 (單位: mm)



訂購資訊

I-7510P CR	三端 5 kV 隔離 RS-485 中繼器 (灰殼) (RoHS)
------------	-----------------------------------

配件

GPSU06U-6 CR	電源供應器, 110~240 VAC 至 24 VDC/0.25 A, 6 W, 兩腳美規插頭 (RoHS)
--------------	--