



I-2541/I-2542 系列

RS-232/422/485 轉光纖轉換器

特色

- RS-485 自動方向控制
- 避免雷擊和 EMI/RFI 干擾
- RS-232/422/485 傳輸線具 ESD 保護



介紹

I-2541 是一款能將 RS-232/422/485 轉成光纖訊號的轉換器，通過使用光纖傳輸來保護資料傳輸，本身具有抗 EMI/RFI 干擾的防護。I-2541 可用於 RS-232/422 點對點連接和 RS-485 多點連接的應用方案，能避免傳輸線受到電氣暴露、突波雜訊或化學腐蝕的影響，傳輸距離最高可達 2 公里。

I-2542 系列是支援波長分波多工 (WDM) 技術的單模光纖轉換器，能讓兩組獨立的資料通信設備通過一條標準的單模光纖纜線來進行傳輸和接收。這不僅能提升您現有的使用頻寬，而且還能有效降低擴增光纖基礎設施的成本。

註：I-2542-A 和 I-2542-B 需成對使用。

規格

型號	I-2541	I-2542 系列	
介面			
光纖介面	光纖埠	多模 ; ST 連接器	單模 ; SC 連接器
	波長	850 nm	TX: 1310, RX: 1550 nm 適用於 I-2542-A/I-2542-A25 TX: 1550, RX: 1310 nm 適用於 I-2542-B/I-2542-B25
	光纖線	50/125, 62.5/125, 100/140 μm	8.3/125, 8.7/125, 9/125 或 10/125 μm
	通訊距離	2 km, (62.5/125 μm 建議)	I-2542-A/I-2542-B 為 15 km I-2542-A25/I-2542-B25 為 25 km (9/125 μm 建議)
串列介面	RS-232	RS-232、RS-422 和 RS-485 不能同 時使用	TxD, RxD, GND
	RS-422		TxD+, TxD-, RxD+, RxD-
	RS-485		Data+, Data-
RS-422/485 傳輸距離	最大值 : 1,200 m 為 9.6 kbps; 或 400 m 為 115.2 kbps (此為 Belden 9841 2P 雙絞線電纜的測試結果, 若使用不同的電纜, 傳輸距離可能會改變)		
Self-Tuner Asic Inside	支援		
Baud Rate	300 ~ 115200 bps	1200 ~ 115200 bps	
ESD 保護	支援		
RS-232/422/485 連接器	插拔式 8-Pin 接線端子		
LED 指示燈			
電源 / 通訊	支援		
電源			
輸入範圍	+10 Vdc ~ +30 Vdc (非隔離)		
功耗	1.5 W	2 W	
機構			
外殼	塑膠		
尺寸 (W x L x H)	33 mm x 89 mm x 107 mm	33 mm x 88 mm x 107 mm	
安裝	DIN-Rail 安裝		
環境			
工作溫度	-25 °C ~ +75 °C		
儲存溫度	-30 °C ~ +75 °C		
濕度	10 ~ 90% RH, non-condensing		

應用

An illustration of the I-2541 for RS-485 Devices

Note 1:

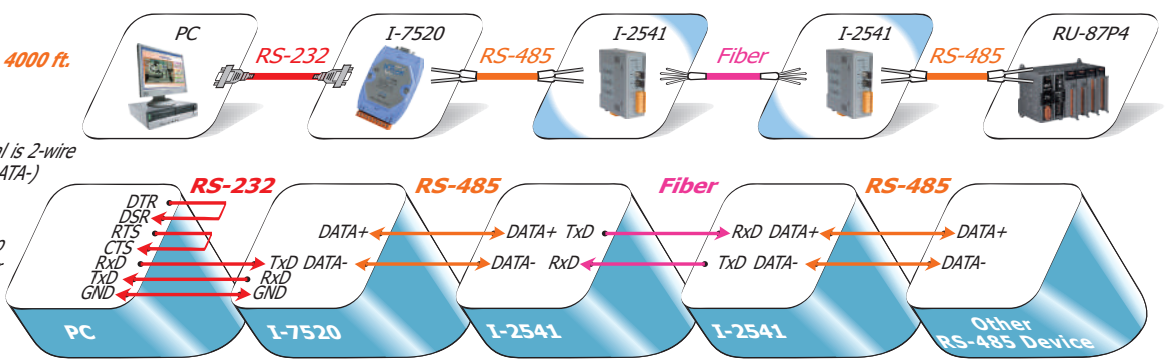
- 15 m
- up to 4000 ft.
- 2 km

Note 2:

The RS-485 signal is 2-wire mode (DATA+, DATA-)

Note 3:

I-7520: RS-232 to RS-485 Converter



An illustration of the I-2541 for RS-422 Devices

Note 1:

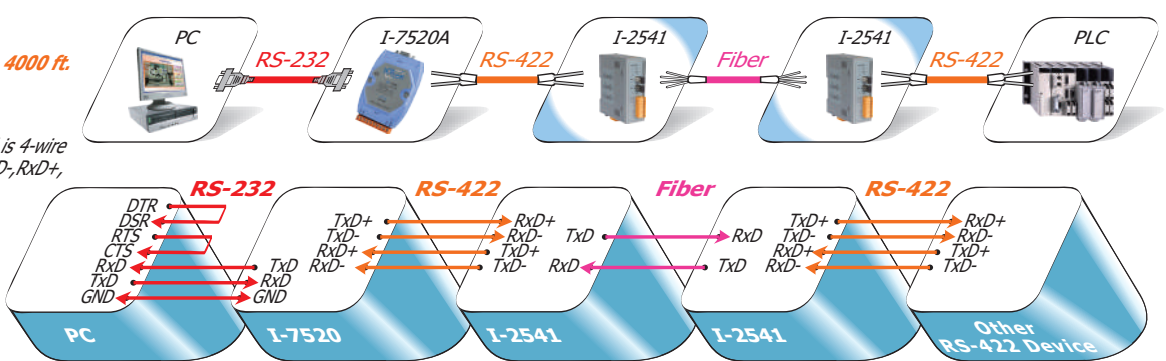
- 15 m
- up to 4000 ft.
- 2 km

Note 2:

The RS-22 signal is 4-wire mode (TxD+, TxD-, RxD+, RxD-)

Note 3:

I-7520A: RS-232 to RS-485/422 Converter



An illustration of the I-2542 for RS-485 Devices

Note 1:

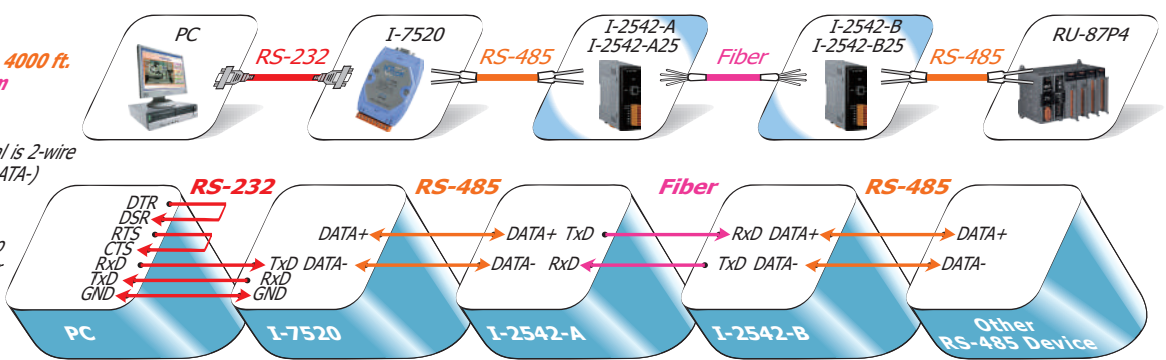
- 15 m
- up to 4000 ft.
- 15 km

Note 2:

The RS-485 signal is 2-wire mode (DATA+, DATA-)

Note 3:

I-7520: RS-232 to RS-485 Converter



An illustration of the I-2542 for RS-422 Devices

Note 1:

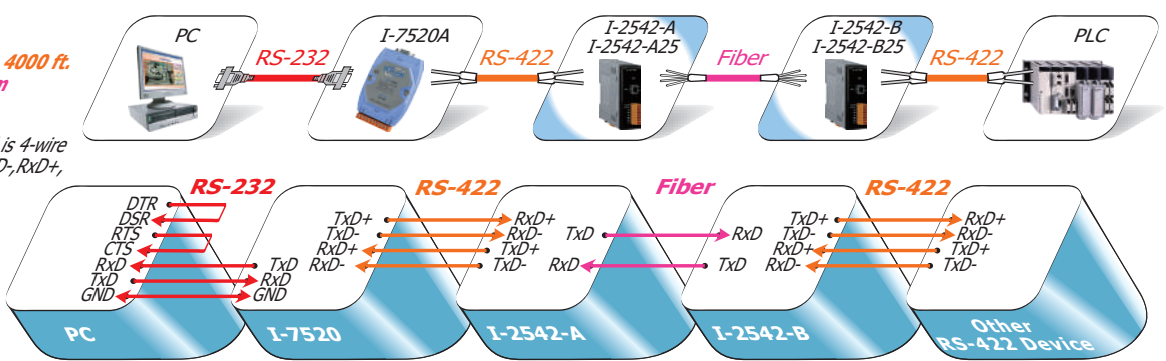
- 15 m
- up to 4000 ft.
- 15 km

Note 2:

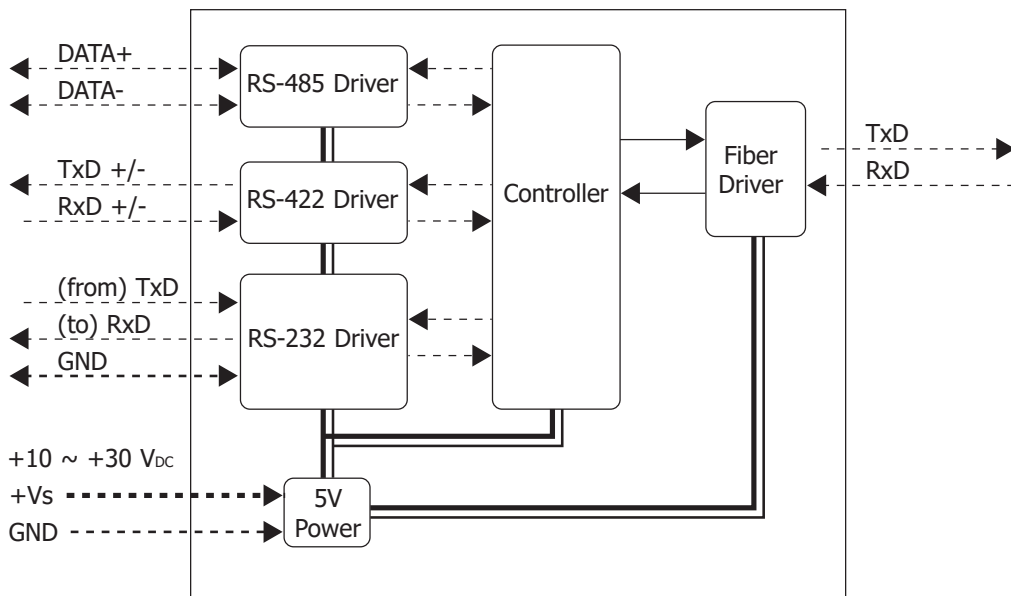
The RS-22 signal is 4-wire mode (Tx/D+, Tx/D-, RxD+, RxD-)

Note 3:

I-7520A: RS-232 to RS-485/422 Converter

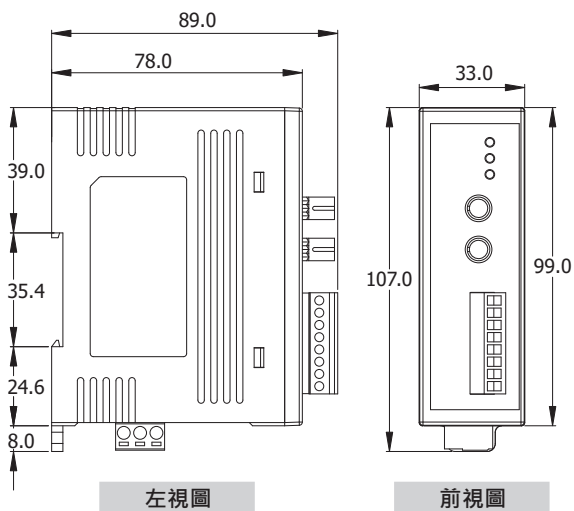


■ 內部 I/O 架構

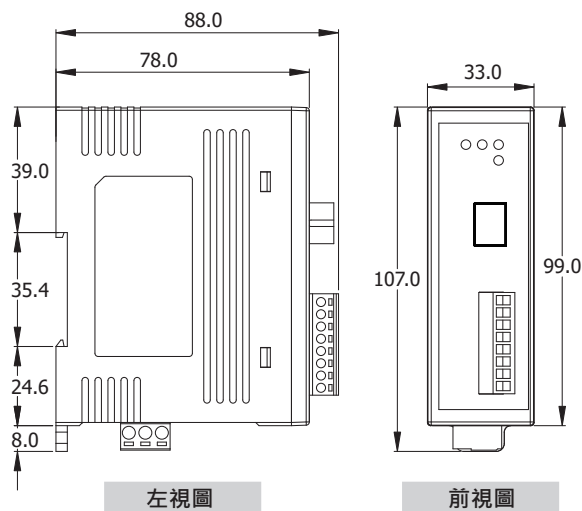


■ 機構圖 (單位: mm)

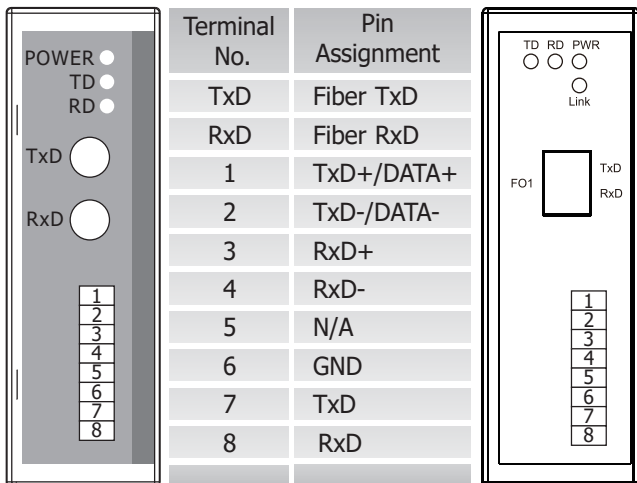
I-2541



I-2542 系列



■ 腳位定義



■ 訂購資訊

I-2541 CR	RS-232/422/485 轉多模 2 Km, ST 光纖轉換器 (RoHS)
I-2542-A CR	RS-232/422/485 轉單模 15 公里 · SC 光纖轉換器 · TX 1310 nm · RX 1550 nm (RoHS)
I-2542-B CR	RS-232/422/485 轉單模 15 公里 · SC 光纖轉換器 · TX 1550 nm · RX 1310 nm (RoHS)
I-2542-A25 CR	RS-232/422/485 轉單模 25 公里 · SC 光纖轉換器 · TX 1310 nm · RX 1550 nm (RoHS)
I-2542-B25 CR	RS-232/422/485 轉單模 25 公里 · SC 光纖轉換器 · TX 1550 nm · RX 1310 nm (RoHS)

重要的提示：
您必須同時購買 I-2542-A + I-2542-B 或 I-2542-A25 + I-2542-B25，因為是成對使用。

■ 配件

GPSU06U-6 CR	電源供應器, 110~240 V _{AC} 至 24 V _{DC} /0.25 A, 6 W, 兩腳美規插頭 (RoHS)
--------------	---