



PFN-2060
PROFINET I/O 模組

■ 特色

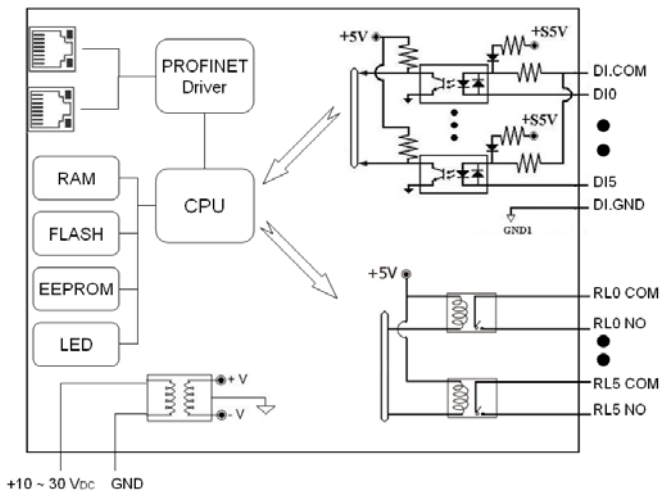
- 通訊協定：PROFINET IO Device
- 支援 PROFINET 一致性類別 Class B and RT Class 1
- 資料循環時間：1 ms (min)
- 提供 GSDML 檔案 (Version 2.25)
- 提供 Power-ON Value & Safe Value
- 數位輸入開/關電壓準位：+10 ~ +50 VDC / +4V max.
- 金屬接點具備 4 kV 的靜電防護
- 寬範圍的電源輸入(+10 ~ +30 VDC)以及操作溫度 (-25 ~ +75°C)



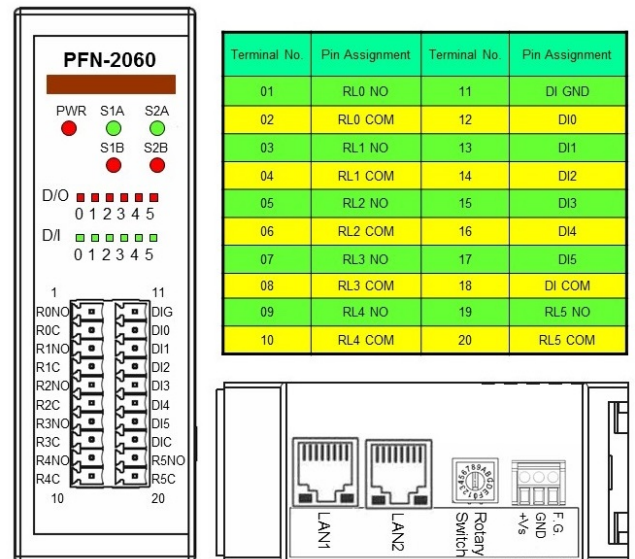
■ 介紹

PFN-2060 是泓格科技開發的 PROFINET I/O 系列產品之一，它內建了與 PROFINET IO 控制器連線的通訊協定。它提供 6 通道隔離型的數位輸入及 6 通道繼電器輸出，並針對靜電干擾提供到±4KV 的防護。使用者可藉由我們所提供的 GSDML 檔案，輕易地在任何 PROFINET 工程工具上進行存取與配置。

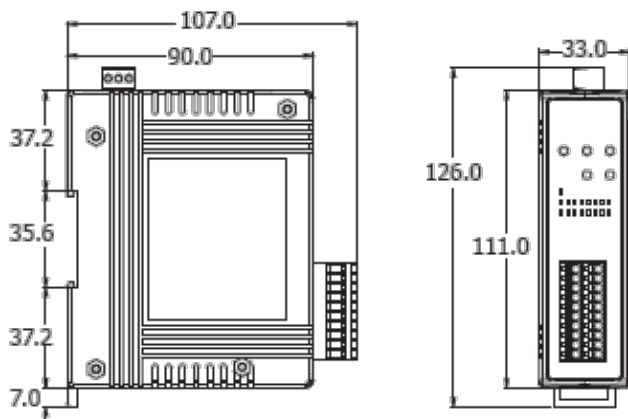
■ 內部架構



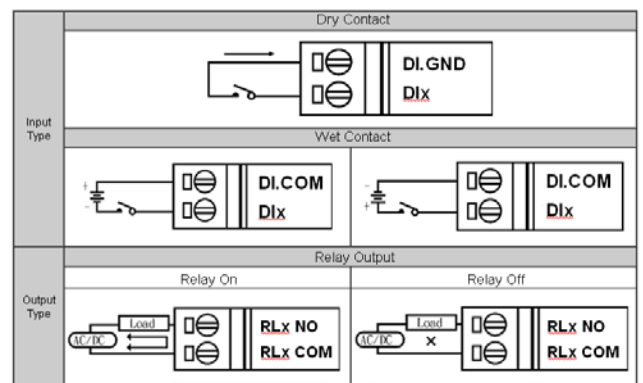
■ I/O 接線與接腳配置



■ 尺寸 (單位:毫米)



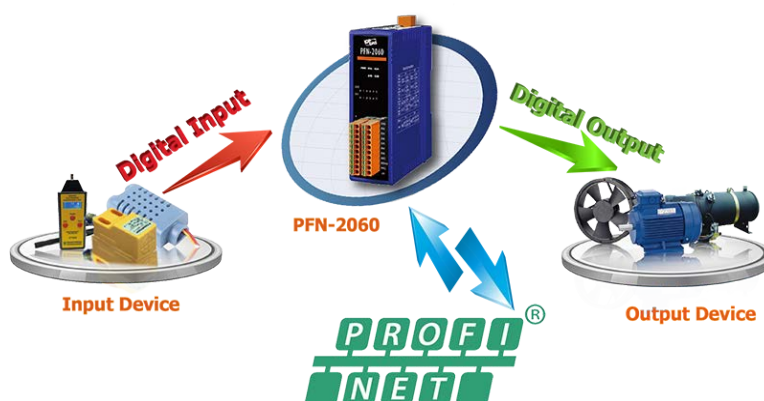
Wire Connection



■ 硬體規格

PROFINET 介面	
通訊協定	PROFINET IO Device
一致性類別	Class B
服務	RTC, RTA, CL-RPC, DCP, LLDP, I&M
資料循環時間	1 ms (min)
乙太網路介面	
控制器	10/100Base-TX 乙太網路控制器(自動速率交換 · 自動偵測跳線)
接頭	具 LED 指示燈的 RJ-45 x 2 · 整合兩端口交換機
服務	ICMP, IGMP, ARP, DHCP, TELNET, TFTP, SNMP, VLAN Priority Tagging
數位輸入	
通道數	6, 乾接點: 源端(Source), 濕接點: 匯端或源端(Sink / Source)
乾接點準位	OFF 電壓準位: 開路, ON 電壓準位: 對地短路
濕接點準位	OFF 電壓準位: +4 VDC max., ON 電壓準位: +10 VDC to +50 VDC
數位輸出	
通道數	6, Power Relay, Form A x 6
接點容量	AC: 125 V@0.6A DC: 30V@2A, 110V@0.6A
運作時間	3 ms
釋放時間	2 ms
總開關時間	10 ms
Surge 強度	500 VAC (50/60 Hz)
絕緣電阻	1000 MW min. at 500 VDC
LED	
圓形 LED	PWR LED, S1A LED, S1B LED, S2A LED, S2B LED
電源	
輸入範圍	+10 ~ +30 V _{DC}
保護	電源反接保護、過電壓保護、電壓過低保護
功耗	4.5W
機構	
安裝方式	鋁軌或壁掛
尺寸	33 mm x 107 mm x 126 mm (寬 x 長 x 高)
環境	
操作溫度	-25 ~ 75 °C
儲存溫度	-30 ~ 80 °C
濕度	相對溼度 10 ~ 90% · 無結露

■ 產品應用



■ 訂購資訊

PFN-2060 CR	PROFINET I/O 模組(隔離型 6 通道數位輸入 & 6 通道繼電器輸出) (RoHS)
--------------------	--