



PFN-2052
PROFINET I/O 模組

■ 特色

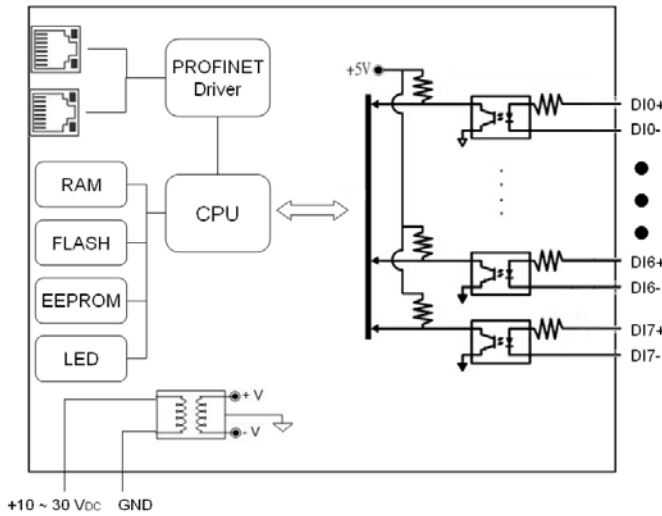
- 通訊協定：PROFINET IO Device
- 支援 PROFINET 一致性類別 Class B 和 RT Class 1
- 資料循環時間：1 ms (min)
- 提供 GSDML 檔案 (Version 2.25)
- 數位輸入開/關電壓準位: +4 ~ +30 VDC / +1V max.
- 金屬接點具備 4 kV 的靜電防護
- 操作溫度範圍為 -25°C ~ +75°C



■ 介紹

PFN-2052 是泓格科技開發的 PROFINET I/O 系列產品之一，它內建了與 PROFINET IO 控制器連線的通訊協定。它提供 8 通道隔離型的數位輸入，並針對靜電干擾提供到 ±4kV 的防護。使用者可藉由我們所提供的 GSDML 檔案，輕易地在任何 PROFINET 工程工具上進行存取與配置。

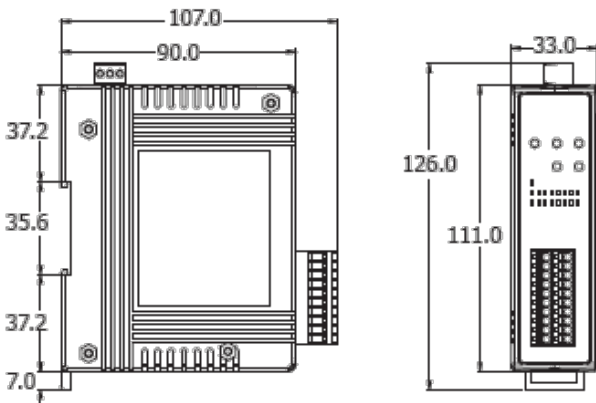
■ 內部 I/O 結構



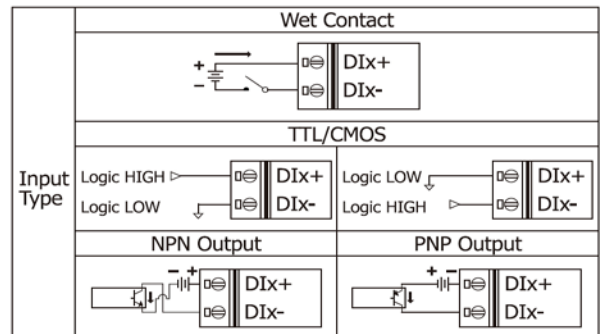
■ 工具軟體

Terminal No.	Pin Assignment	Terminal No.	Pin Assignment
01	DI0+	11	DI5+
02	DI0-	12	DI5-
03	DI1+	13	DI6+
04	DI1-	14	DI6-
05	DI2+	15	DI7+
06	DI2-	16	DI7-
07	DI3+	17	NC
08	DI3-	18	NC
09	DI4+	19	NC
10	DI4-	20	NC

■ 尺寸 (單位:毫米)



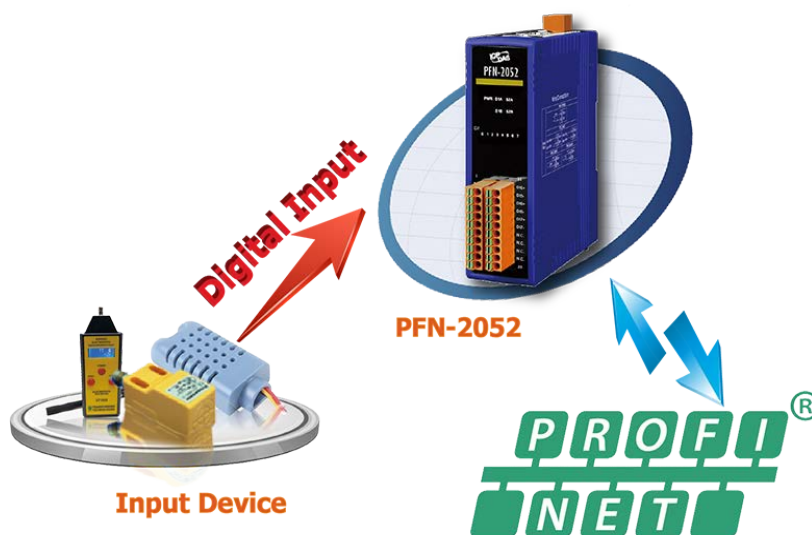
Wire Connection



■ 硬體規格

硬體	
微處理器	32-bit CPU Core
RAM/Flash/EEPROM	32 MB / 4 MB / 8 KB
模組看門狗	CPU 內建
靜電防護	4 kV class A
PROFINET 介面	
通訊協定	PROFINET IO Device
一致性類別	Class B
服務	RTC, RTA, CL-RPC, DCP, LLDP, I&M
資料循環時間	1 ms (min)
乙太網路介面	
控制器	10/100Base-TX 乙太網路控制器(自動速率交握 · 自動偵測跳線)
接頭	具 LED 指示燈的 RJ-45 x 2 · 整合兩端口交換機
服務	ICMP, IGMP, ARP, DHCP, TELNET, TFTP, SNMP, VLAN Priority Tagging
數位輸入	
通道數	8, 濕接點：匯端或源端(Sink / Source)
濕接點準位	OFF 電壓準位: +1 VDC max., ON 電壓準位: +4 VDC to +30 VDC
LED	
圓形 LED	PWR LED, S1A LED, S1B LED, S2A LED, S2B LED
電源	
輸入範圍	+10 ~ +30 VDC
保護	電源反接保護、過電壓保護、電壓過低保護
功耗	3.5W
機構	
安裝方式	鋁軌或壁掛
尺寸	33 mm x 107 mm x 126 mm (寬 x 長 x 高)
環境	
操作溫度	-25 ~ 75 °C
儲存溫度	-30 ~ 80 °C
濕度	相對濕度 10 ~ 90% · 無結露

■ 產品應用



■ 訂購資訊

PFN-2052 CR	PROFINET I/O 模組(隔離型 8 通道數位輸入) (RoHS)
--------------------	--------------------------------------