



I-7580

PROFINET 轉 RS-232/422/485 轉換器

■ 特色

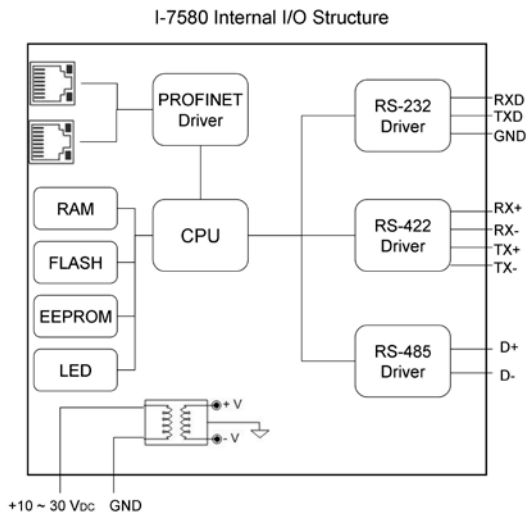
- 通訊協定：PROFINET IO Device
- 支援 PROFINET 一致性類別 Class B and RT Class 1
- 資料循環時間：1 ms (min)
- 提供 GSDML 檔案 (Version 2.25)
- 最大輸入、輸出資料長度：512/384 位元組
- 提供 LED 燈號指示
- 金屬接點具備 4 kV 的靜電防護
- 操作溫度為 -25°C ~ +75°C (供電範圍在 +10VDC ~ +30VDC)



■ 介紹

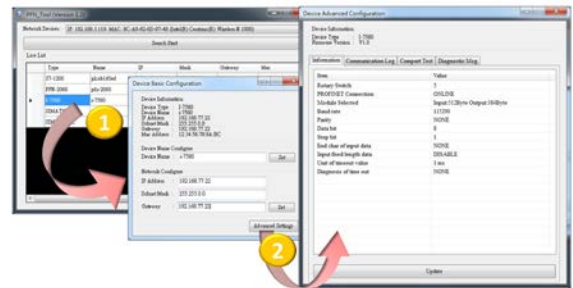
I-7580 是支援 PROFINET IO 通訊協定的從屬裝置。I-7580 COM 埠提供 RS-232、RS-422 和 RS-485 三種通信方式，使用者可以選擇 COM 埠其中一種通信方式使用。I-7580 使傳統採用 RS-232/422/485 串列通訊協議的設備，例如：遠端 I/O 模組、電子秤、讀卡機、條碼機和具自動化設備等串列通訊設備，也能輕易地和 PROFINET 通信網路連結。

■ 內部 I/O 結構

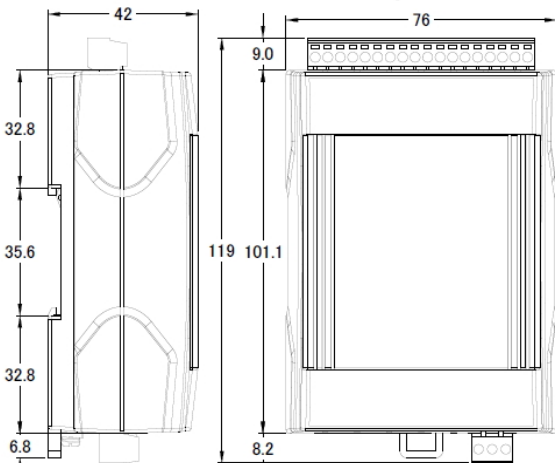


■ 工具軟體

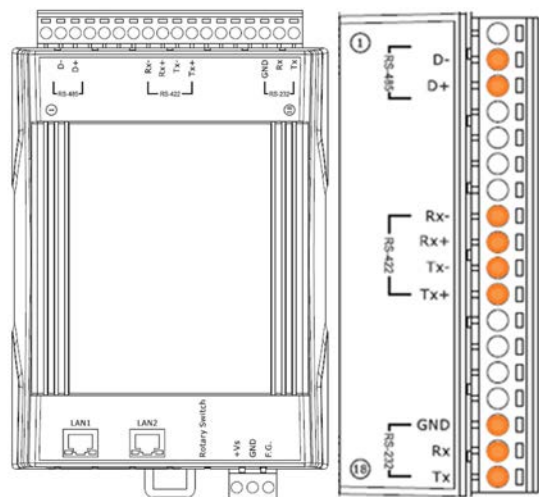
- 顯示 I-7580 模組參數配置
- 顯示故障診斷訊息
- 提供 COM 埠測試功能
- 提供 COM 埠通訊記錄



■ 尺寸 (單位:毫米)



■ 腳位說明



■ 硬體規格

| PROFINET 介面 | |
|-------------|--|
| 通訊協定 | PROFINET IO Device |
| 一致性類別 | Class B |
| 服務 | RTC, RTA, CL-RPC, DCP, LLDP, I&M |
| 資料循環時間 | 1 ms (min) |
| 乙太網路介面 | |
| 控制器 | 10/100Base-TX 乙太網路控制器(自動速率交握 · 自動偵測跳線) |
| 接頭 | 具 LED 指示燈的 RJ-45 x 2 · 整合兩端口交換機 |
| 服務 | ICMP, IGMP, ARP, DHCP, TELNET, TFTP, SNMP, VLAN Priority Tagging |
| UART 介面 | |
| COM | RS-232 / RS-422 / RS-485 (內建 Self-turner) |
| COM 接頭 | 18 針螺絲端子 RS-232 : TxD, RxD, GND; RS-422 : Tx+, Tx-, Rx+, Rx-; RS-485 : D+, D- |
| 通訊速率(bps) | 1200, 2400, 4800, 9600, 19200, 38400, 57600, 115200, 230400, 460800 |
| 資料位元 | 7, 8 |
| 停止位元 | 1 |
| 同位位元 | 不使用、奇同位、偶同位 |
| 通訊協定 | 用戶自行規劃 |
| LED | |
| 圓形 LED | AP LED, BOOT LED, ERR LED |
| 電源 | |
| 輸入範圍 | +10 ~ +30 V _{DC} |
| 保護 | 電源反接保護、過電壓保護、電壓過低保護 |
| 功耗 | 3.4W |
| 機構 | |
| 安裝方式 | 鋁軌或壁掛 |
| 尺寸 | 42 mm x 76 mm x 119 mm (寬 x 長 x 高) |
| 環境 | |
| 操作溫度 | -25 ~ 75 °C |
| 儲存溫度 | -30 ~ 80 °C |
| 濕度 | 相對溼度 10 ~ 90% · 無結露 |

■ 產品應用



■ 訂購資訊

| | |
|-----------|-------------------------------------|
| I-7580 CR | PROFINET 轉 RS-232/422/485 轉換器(RoHS) |
|-----------|-------------------------------------|