



I-7550-B



I-7550-M

PROFIBUS 轉 RS-232/422/485 轉換器

特色

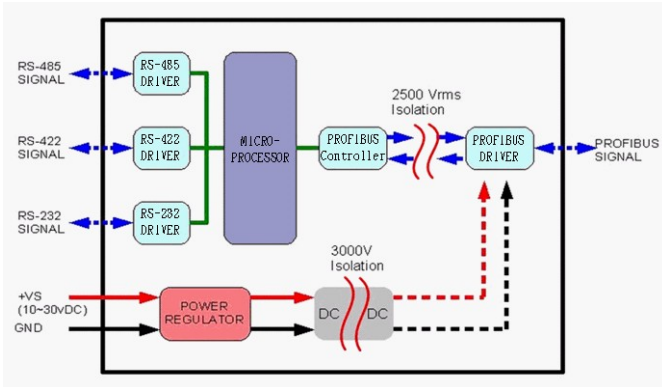
- 支持 PROFIBUS DP-V0 從站功能
- 具備 PROFIBUS 傳輸速率自動偵測功能
- PROFIBUS 傳輸速率可達 12 M bps · COM 埠傳輸速率可達 115.2 kbps
- COM 埠有 100 k 的輸入資料緩衝區 · 100 k 的輸出資料緩衝區
- 最大輸出、入資料長度為 128 位元組
- RS-485 端內建 self-tuner ASIC 晶片
- 針對 PROFIBUS 網路訊號具備 2500 Vrms 高速耦合隔離保護電路
- 在 PROFIBUS 連接埠 · 具備 3000 VDC 隔離保護
- 具備 4 kV 靜電防護



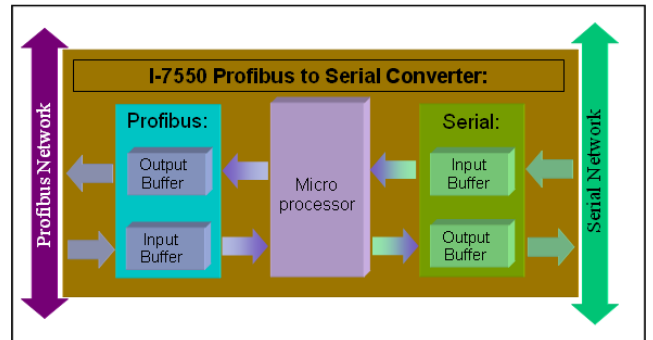
介紹

I-7550 是支援 PROFIBUS DP 通訊協定的從屬裝置 · I-7550 COM 埠提供 RS-232、RS-422 和 RS-485 三種通信方式 · 使用者可以選擇 COM 埠其中一種通信方式使用 · I-7550 使傳統採用 RS-232/422/485 串列通信協議的設備 · 例如：遠端 I/O 模組、電子秤、讀卡機、條碼機和具自動化設備等串列通訊設備 · 也能輕易地與 PROFIBUS 通信網路連結。

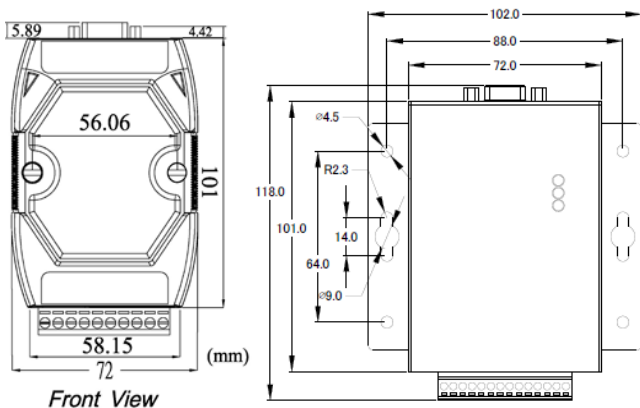
模組區塊圖



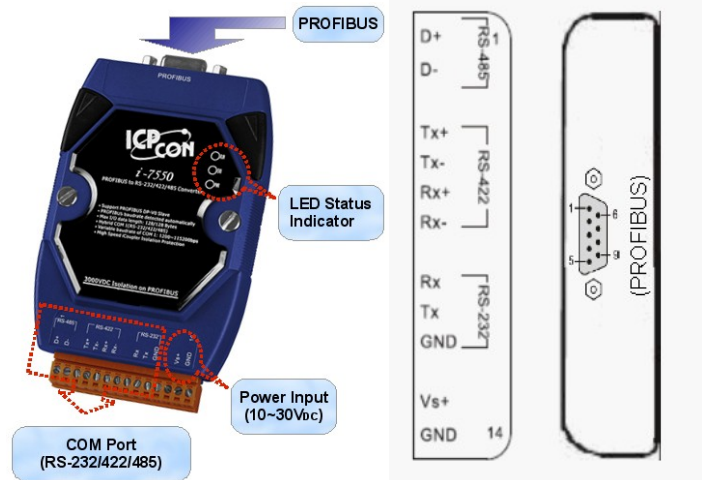
資料流



尺寸 (單位:毫米)



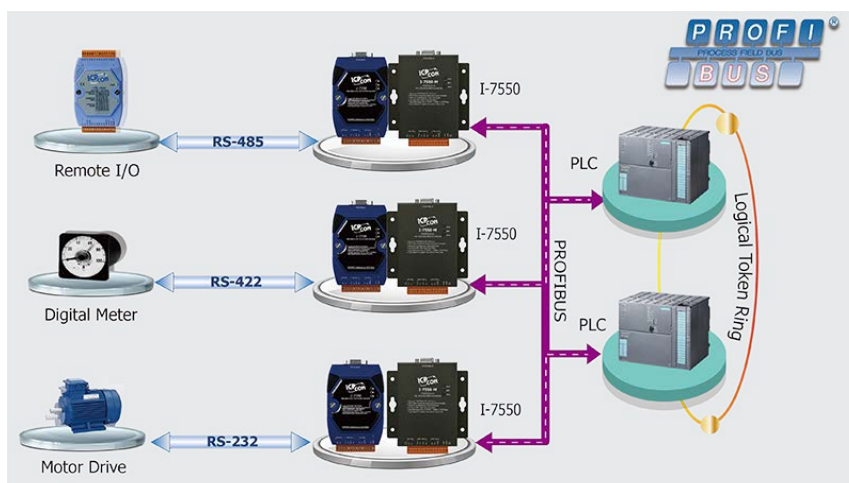
接腳配置



■ 硬體規格

PROFIBUS 介面	
控制器	Siemens SPC3
收發器	ADI ADM2486
通道 1 接頭	9 針母座 D-Sub
通訊速率(bps)	9.6 k, 19.2 k, 45.45 k, 93.75 k, 187.5 k, 500 k, 1.5 M, 3 M, 6 M, 12 M
通訊距離(m)	依速率不同而不同 (例如 9600 bps 速率下最遠 1.2 km)
通訊協定	DP-V0
隔離	3000 V DC-DC 隔離 · 依 UL1577 規範 2500 Vrms 持續一分鐘 (磁耦合)
UART 介面	
COM	RS-232 (更新韌體與正常通訊用) / RS-422 / RS-485 (內建 Self-turner)
COM 接頭	14 針母座 D-Sub (DCE: D+, D-, N/A, Tx+, Tx-, Rx+, Rx-, N/A, Rx, Tx, GND, N/A, Vs+, GND)
通訊速率(bps)	1200, 2400, 4800, 9600, 19200, 38400, 57600, 115200
資料位元	7, 8
停止位元	1
同位位元	不使用、奇同位、偶同位
通訊協定	用戶自行規劃
硬體	
模組看門狗	看門狗 IC (每 0.8 秒重置)
靜電防護	接觸 4 kV class A
指示燈	
LED 指示燈	PWR LED、RUN LED、ERR LED
電源	
輸入範圍	+10 ~ +30 V _{DC}
保護	電源反接保護、過電壓保護
功耗	2.5 W
機構	
安裝方式	鋁軌
尺寸	72 mm x 33 mm x 119 mm (寬 x 長 x 高)
環境	
操作溫度	-25 ~ 75 °C
儲存溫度	-30 ~ 80 °C
濕度	相對濕度 10 ~ 90 % · 無結露

■ 產品應用



■ 訂購資訊

I-7550-B CR	PROFIBUS 轉 RS-232/422/485 轉換器 (RoHS)
I-7550-M CR	PROFIBUS 轉 RS-232/422/485 轉換器 (RoHS) (鐵殼版)