



## GW-7557-B GW-7557-M

PROFIBUS 轉 4 通道 HART 閘道器

### ■ 特色

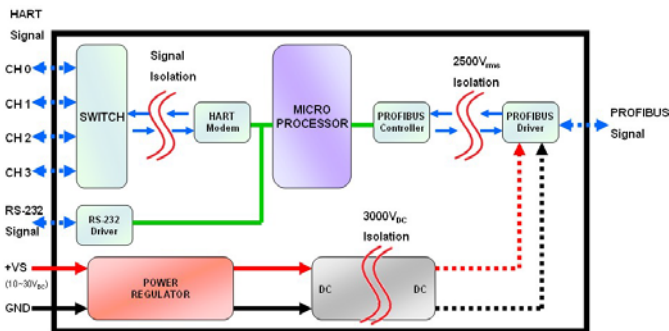
- 支持 PROFIBUS DP-V0 從站功能
- 具備 PROFIBUS 傳輸速率自動偵測功能
- PROFIBUS 傳輸速率可達 12 Mbps · COM 埠傳輸速率可達 115.2 kbps
- 最大輸出/入資料長度為 240/240 位元組
- 支持 4 個 HART 通道
- 支持 HART 短幀(Short frame)及長幀(Long frame)格式
- 支持 HART Burst 模式
- 支持 HART 點對點(Point-to-Point)與多點通訊(Multi-Drop)網路
- 每個 HART 通道最多可連接 15 台 HART 從設備



### ■ 介紹

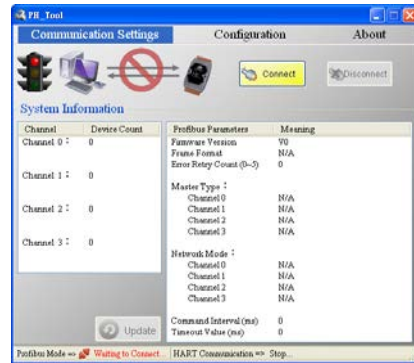
GW-7557 是支援 PROFIBUS DP 從站轉 HART 通訊協定的閘道器，透過 GW-7557 能使 PROFIBUS 主站設備直接存取 HART 從端設備，這些 HART 從端設備可以是變送器、驅動器及電流輸出等。藉由 GW-7557 模組的強大功能，用戶能輕易的將 HART 從端設備連接到 PROFIBUS 的通訊網路上。GW-7557 具高隔離保護機制，能適用於各種嚴峻的環境中，可整合應用於遠端資料收集、控制、過程自動化和工廠自動化...等等。

### ■ 內部架構

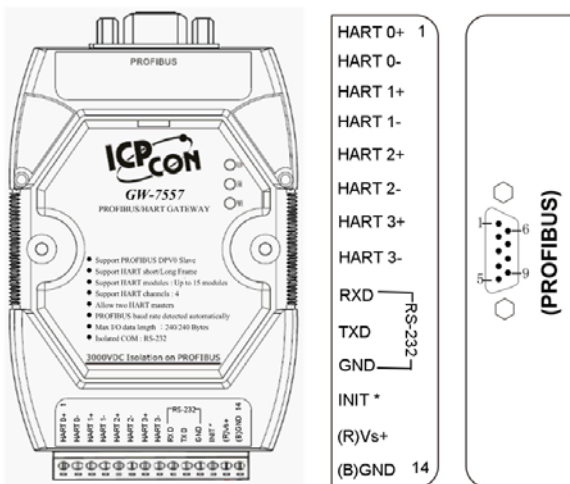


### ■ 工具軟體

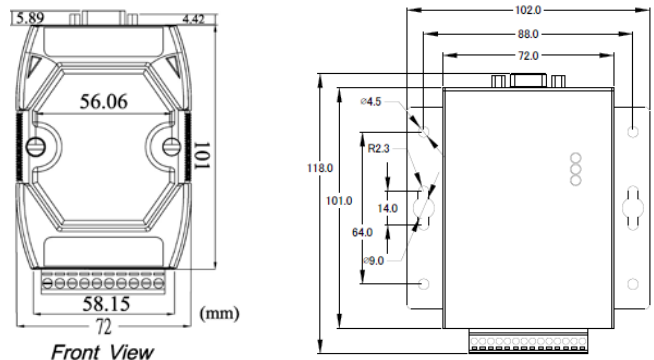
- 支持讀寫系統及模組配置
- 提供 HART 儀表通訊參數自動掃描功能
- 提供 HART 儀表測試功能
- 顯示 PROFIBUS 使用者參數配置



### ■ 接腳配置



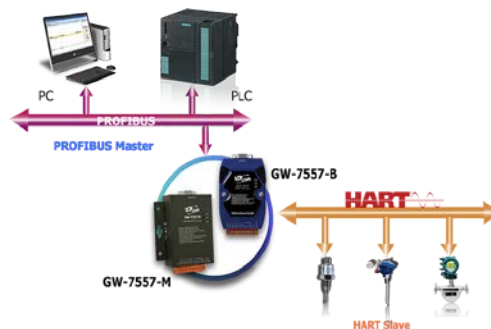
### ■ 尺寸 (單位:毫米)



## ■ 硬體規格

<b>硬體</b>	
CPU	80186, 80 MHz or compatible
SRAM/Flash/EEPROM	512 KB / 512 KB / 16 KB
模組看門狗	看門狗 IC (每 0.8 秒重置)
靜電防護	接觸 4 kV class A
<b>PROFIBUS 介面</b>	
控制器	Profichip VPC3+C
收發器	ADI ADM2486
通道 1 接頭	9 針母座 D-Sub
通訊速率(bps)	9.6 k, 19.2 k, 45.45 k, 93.75 k, 187.5 k, 500 k, 1.5 M, 3 M, 6 M, 12 M
通訊距離(m)	依速率不同而不同 (例如 9600 bps 速率下最遠 1.2 km)
通訊協定	DP-V0
隔離	3000 V DC-DC 隔離 · 依 UL1577 規範 2500 Vrms 持續一分鐘 (磁耦合)
<b>HART 介面</b>	
HART 接頭	8 針螺絲端子
HART 通道	4 個 HART 通道
<b>UART 介面</b>	
COM	RS-232 (更新韌體、參數設定用)
COM 接頭	3 針螺絲端子(TxD, RxD, GND )
通訊速率(bps)	2400, 4800, 9600, 19200, 38400, 57600, 115200
資料位元	7, 8
停止位元	1, 2
同位位元	不使用、奇同位、偶同位
<b>指示燈</b>	
LED 指示燈	PWR LED, RUN LED, ERR LED
<b>電源</b>	
輸入範圍	+10 ~ +30 V <sub>DC</sub>
保護	電源反接保護、過電壓保護
功耗	2.0 W
<b>機構</b>	
安裝方式	鋁軌
尺寸	72mm x 33mm x 119mm (寬 x 長 x 高)
<b>環境</b>	
操作溫度	-25 ~ 75 °C
儲存溫度	-30 ~ 80 °C
濕度	相對濕度 10 ~ 90 % · 無結露

## ■ 產品應用



## ■ 訂購資訊

<b>GW-7557-B CR</b>	PROFIBUS 轉 4 通道 HART 閘道器 (RoHS)
<b>GW-7557-M CR</b>	PROFIBUS 轉 4 通道 HART 閘道器 (RoHS) (鐵殼版)