



## PROFI-2541 PROFIBUS 轉光纖轉換器

PROFIBUS 轉光纖轉換器

### 特色

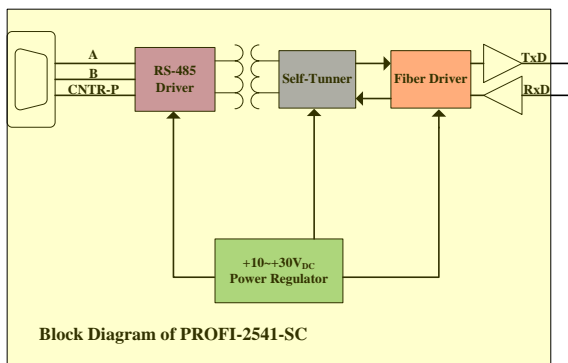
- 支持 PROFIBUS DP 協定
- 具備 PROFIBUS 傳輸速率自動偵測功能
- PROFIBUS 傳輸速率可達 3 Mbps
- 使用多膜光纖
- 支持 SC 形式與 ST 形式接頭
- 使用 850 nm 波長光波
- 針對 PROFIBUS 網路訊號具備 2500 Vrms 高速耦合隔離保護電路
- 在 PROFIBUS 連接埠，具備 3000 VDC 隔離保護
- 具備 4 kV 靜電防護
- 使用鋁軌安裝方式



### 介紹

PROFI-2541 是一款能將 PROFIBUS 資料轉換成光纖訊號的 PROFIBUS 轉光纖轉換器。基於光纖優異的抗電磁輻射干擾能力，PROFI-2541 能有效將 PROFIBUS 總線的資料在不受雜訊干擾的情況下可靠的傳遞到遠方的設備。因而常被運用在高雜訊或干擾源的場合中。當系統需要針對雷擊、強磁場、大電流、突波雜訊、或腐蝕等干擾提供有效的保護措施時，PROFI-2541 絕對會是一種經濟有效的解決方案。

### 內部架構

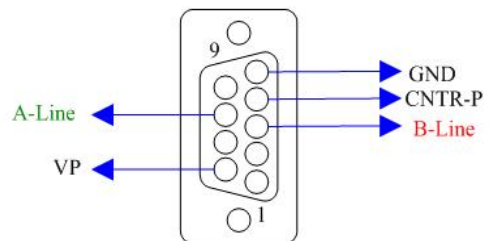


### 最大傳輸距離

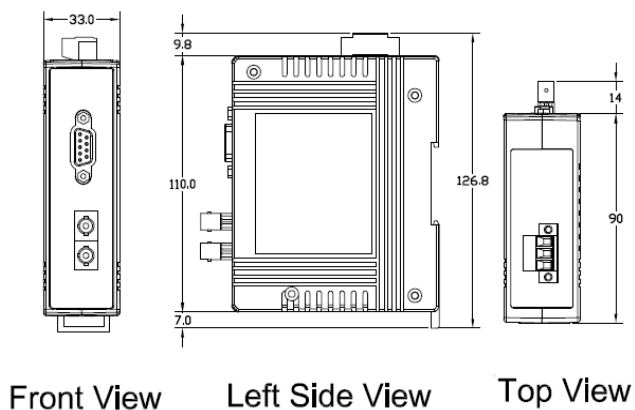
傳輸速率 (bps)	每個區段最大傳輸距離(公尺)
9.6K ~ 93.75K	1200
187.5K	1000
500K	400
1.5M	200
3M; 6M; 12M	100

### 接腳配置

Female D-Sub Connector



### 尺寸 (單位:毫米)

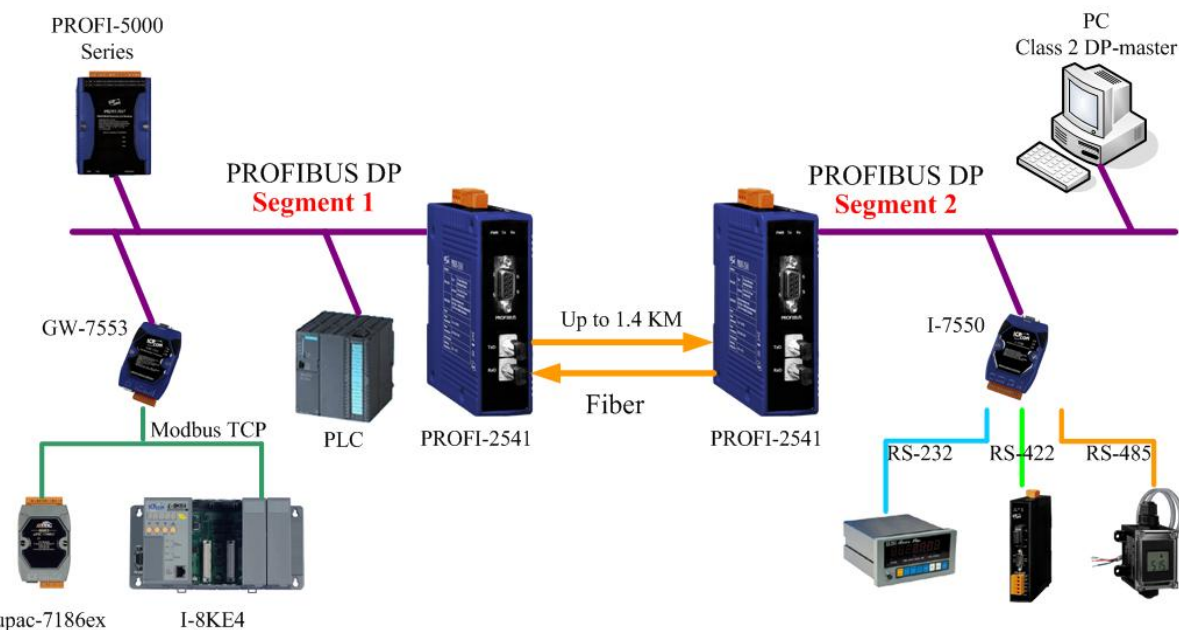


Pin No.	Signal	Meaning
3	B-Line	Receive/Transmit data - plus
4	CNTR-P	Repeater control signal, RTS signal
5	GND	Power ground of active terminator
6	VP	Power 5 volt of active terminator
8	A-Line	Receive/Transmit data - minus

## ■ 硬體規格

<b>硬體</b>	
靜電防護	接觸 4 kV class A
<b>PROFIBUS 介面</b>	
收發器	ADI ADM2486
通道 1 接頭	9 針母座 D-Sub
通訊速率(bps)	9.6 k, 19.2 k, 45.45 k, 93.75 k, 187.5 k, 500 k, 1.5 M, 3 M
通訊距離(m)	依速率不同而不同 (例如 9600 bps 速率下最遠 1.2 km)
隔離	3000 V DC-DC 隔離 · 依 UL1577 規範 2500 Vrms 持續一分鐘 (磁耦合)
<b>光纖介面</b>	
接頭	ST / SC(Multi-mode)
光波長	850 nm
光纖種類	62.5 / 125 $\mu$ m
通訊距離	最遠 1.4KM (光纖種類為 62.5 / 125 $\mu$ m)
<b>指示燈</b>	
LED 指示燈	PWR LED, TxD LED, RxD LED
<b>電源</b>	
輸入範圍	+10 ~ +30 V <sub>DC</sub>
保護	電源反接保護、過電壓保護
功耗	1 W
<b>機構</b>	
安裝方式	鋁軌
尺寸	33mm x 126.8mm x 104.5mm (W x L x H)
<b>環境</b>	
操作溫度	-25 ~ 75 °C
儲存溫度	-30 ~ 85 °C
濕度	相對濕度 5 ~ 95 % · 無結露

## ■ 產品應用



## ■ 訂購資訊

<b>PROFI-2541 CR</b>	PROFIBUS 轉光纖轉換器 (ST 接頭)(RoHS)
<b>PROFI-2541-SC CR</b>	PROFIBUS 轉光纖轉換器 (SC 接頭)(RoHS)