



I-7550E



I-7550E-M

PROFIBUS 轉 Ethernet 轉換器

■ 特色

- 支持 PROFIBUS DP-V0 從站功能
- 具備 PROFIBUS 傳輸速率自動偵測功能
- PROFIBUS 傳輸速率可達 12 Mbps
- 最大輸出/入資料長度為 240/240 位元組
- 支持 TCP/UDP 通訊協定
- 支持 TCP/UDP Server/Client 模式
- 支持虛擬 COM Port
- 針對 PROFIBUS 網路訊號具備 2500 Vrms 高速耦合隔離保護電路
- 在 PROFIBUS 連接埠，具備 3000 VDC 隔離保護
- 具備 4 kV 靜電防護



■ 介紹

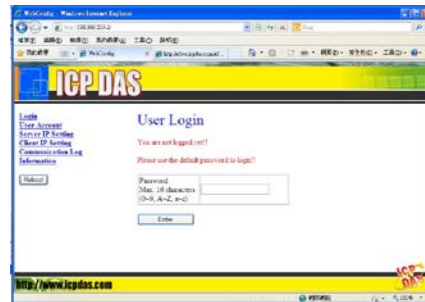
I-7550E 是支援 PROFIBUS DP 從站轉 Ethernet 通訊協定的轉換器，透過 I-7550E 能使 PROFIBUS 主站設備直接存取任何支援 TCP/UDP 通訊協定的乙太網路設備，I-7550E 可以設定為 TCP/UDP 的 Server/Client 模式，讓用戶能夠彈性的選擇用以符合他們的需求。此外，用戶可利用 I-7550E 內建的 Web Server，透過瀏覽器進行設定。藉由 I-7550E 模組的強大功能，用戶能輕易的將乙太網路設備連接到 PROFIBUS 的通訊網路上。

■ 乙太網路通訊協定

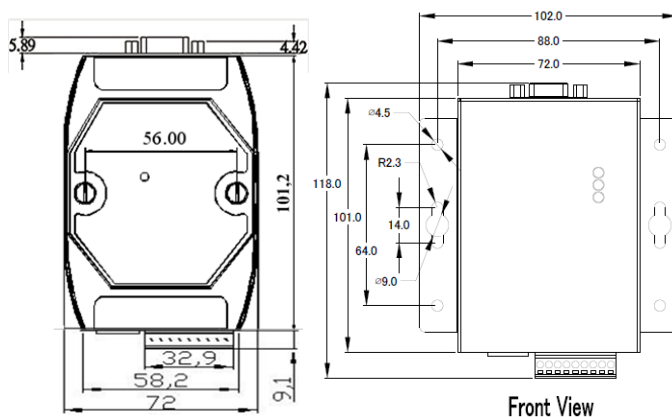
TCP/UDP	<ul style="list-style-type: none"> ● Server/Client 模式 ● TCP/UDP server 最多支援 8 個連線裝置 ● 最多設置 8 個 TCP/UDP Client 連線
----------------	---

■ 網頁配置

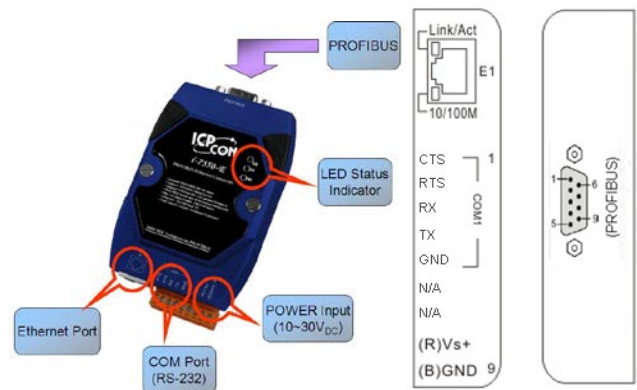
- 提供乙太網路設定
- 提供 TCP/UDP Server/Client 設定
- 顯示診斷訊息與裝置資訊
- 顯示 GW-7553 與乙太網路設備間之通訊記錄



■ 尺寸 (單位:毫米)



■ 接腳配置



■ 硬體規格

PROFIBUS 介面	
控制器	Profichip VPC3+C
收發器	ADI ADM2486
通道 1 接頭	9 針母座 D-Sub
通訊速率(bps)	9.6 k, 19.2 k, 45.45 k, 93.75 k, 187.5 k, 500 k, 1.5 M, 3 M, 6 M, 12 M
通訊距離(m)	依速率不同而不同 (例如 9600 bps 速率下最遠 1.2 km)
通訊協定	DP-V0
隔離	3000 V DC-DC 隔離 · 依 UL1577 規範 2500 Vrms 持續一分鐘 (磁耦合)
UART 介面	
COM	RS-232 (更新韌體用)
COM 接頭	5 針螺絲端子(TxD, RxD, RTS, CTS, GND)
通訊速率(bps)	115200
資料位元	8
停止位元	1
同位位元	不使用
乙太網介面	
控制器	10/100 Base-Tx (自動速率交握、自動偵測跳線、支援全雙工與半雙工模式)
接頭	具 LED 指示燈的 RJ-45 接頭
通訊協定	TCP/UDP
硬體	
模組看門狗	看門狗 IC (每 0.8 秒重置)
靜電防護	接觸 4 kV class A
指示燈	
LED 指示燈	PWR LED、RUN LED、ERR LED
電源	
輸入範圍	+10 ~ +30 V _{DC}
保護	電源反接保護、過電壓保護
功耗	2.5 W
機構	
安裝方式	鋁軌
尺寸	72mm x 33mm x 119mm (寬 x 長 x 高)
環境	
操作溫度	-25 ~ 75 °C
儲存溫度	-30 ~ 80 °C
濕度	相對濕度 10 ~ 90 % · 無結露

■ 產品應用



■ 訂購資訊

I-7550E CR	PROFIBUS 轉 Ethernet 轉換器 (RoHS)
I-7550E-M CR	PROFIBUS 轉 Ethernet 轉換器 (RoHS) (鐵殼版)