



I-7590

RS-232/422/485 對 M-Bus 轉換器

■ 特色

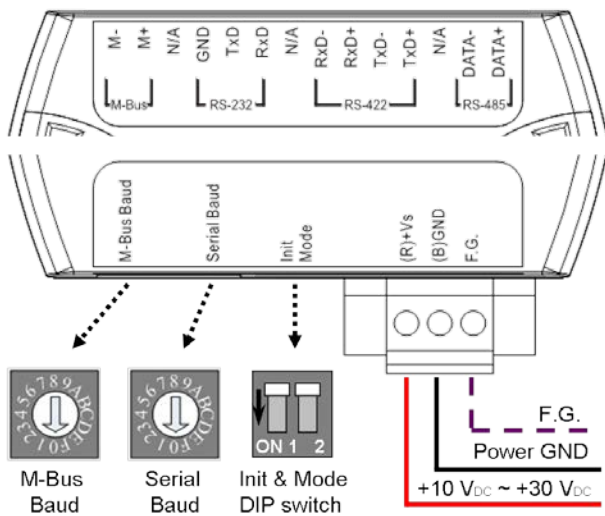
- 通訊速率：由旋鈕調整，支援 300 ~ 115200 bps
- 串列通訊與 M-Bus 通訊速率採個別設定
- 預設的串列通訊埠資料格式：8 資料位元，無同位元檢查碼，1 停止位元
- 預設的 M-Bus 埠資料格式：8 資料位元，偶同位元檢查碼，1 停止位元
- 支援 100 個 M-Bus 從站設備
- ± 4kV 的靜電保護
- M-Bus 端有短接保護
- 可透過 RS-232 更新韌體
- 有 PWR、MTX 和 MRX 3 個 LED 指示燈
- 內建看門狗機制
- 採用透明傳輸通訊方式



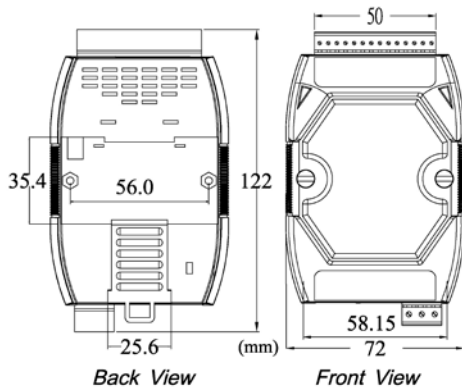
■ 介紹

M-Bus (儀表總線) 是歐洲針對遠端讀錶所發展出一種通訊標準，M-Bus 適用於大多數的消費型儀表以及各種不同的傳感器與驅動器，而 I-7590 則是特別針對 M-Bus 從站設備所設計的轉換器，它提供 RS-232、RS-422 與 RS-485 三種通訊方式，並可與 M-Bus 通訊協議互轉，在硬體的設計上有兩個旋鈕開關，可分別設定 RS-232 等串列通訊與 M-Bus 通訊的通訊速率，並提供使用者自訂速率的設定，通訊部分則採用透明傳輸通訊設計，由於這兩項設計，使用者可以透過 I-7590 簡單的與任意一個標準的 M-Bus 從站做通訊。

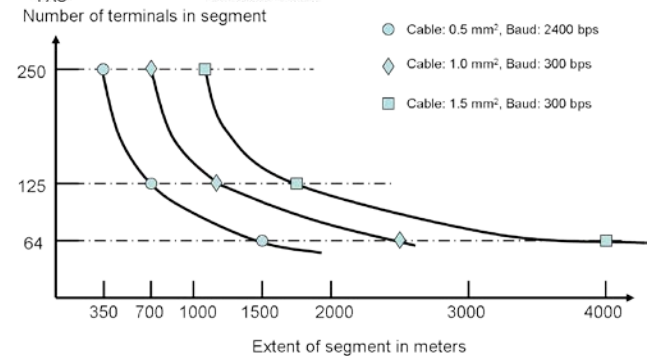
■ 接腳配置



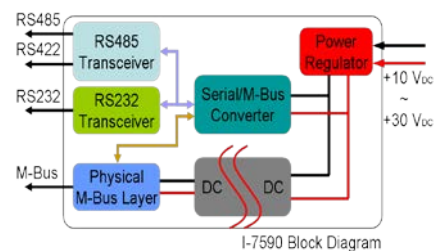
■ 尺寸 (單位:毫米)



■ 產品應用



■ 內部架構



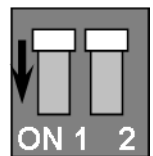
■ 硬體規格

| | |
|-----------------|---|
| M-Bus 介面 | |
| 通道數 | 1 |
| 通訊速率(bps) | 300 bps ~ 2400 bps 與使用者自訂鮑率 (由旋鈕開關與工具軟體設定) |
| 資料位元 | 5, 6, 7, 8 |
| 停止位元 | 1, 2 |
| 同位位元 | 不使用, 奇同位, 偶同位, 空白, 遮罩 |
| 隔離 | 3750 Vrms 光耦合隔離 |
| 電流保護 | 短接保護 |
| UART 介面 | |
| 通道數 | 1, RS-232 / RS-422 / RS-485 (無法同時使用) |
| 通訊速率(bps) | 300 bps ~ 115200 bps 與使用者自訂鮑率 (由旋鈕開關與工具軟體設定) |
| 資料位元 | 5, 6, 7, 8 |
| 停止位元 | 1, 2 |
| 同位位元 | 不使用, 奇同位, 偶同位, 空白, 遮罩 |
| 偏壓電阻 | DIP 開關調整 (RS-422 和 RS-485) |
| 指示燈 | |
| LED 指示燈 | PWR : 電源指示燈 |
| | MTX : M-Bus 資料傳送指示燈 |
| | MRX : M-Bus 資料接收指示燈 |
| 硬體 | |
| 模組看門狗 | 看門狗 IC (每 0.8 秒重置) |
| 靜電防護 | 接觸 ±4 kV class A |
| 電源 | |
| 輸入範圍 | +10 ~ +30 VDC |
| 保護 | 電源反接保護、過電壓保護 |
| 功耗 | 1.8 W @ 24 VDC (1 個從站設備), 11.8 W @ 24 VDC (100 個從站設備) |
| 機構 | |
| 安裝方式 | 鋁軌 |
| 尺寸 | 122mm x 72mm x 33mm (長 x 寬 x 高) |
| 運作環境 | |
| 操作溫度 | -25 ~ 75 °C |
| 儲存溫度 | -30 ~ 80 °C |
| 濕度 | 相對濕度 10 ~ 90 % · 無結露 |

■ 旋鈕與開關定義

| | | | | | | |
|---------|-------|-------|-------|--------|-------|------|
| 旋鈕數值 | 0 | 1 | 2 | 3 | 4 | 5 |
| 鮑率[bps] | 300 | 600 | 1200 | 2400 | 4800 | 9600 |
| 旋鈕數值 | 6 | 7 | 8 | 9 | A ~ F | |
| 鮑率[bps] | 19200 | 38400 | 57600 | 115200 | 使用者自訂 | |

| 1 Init | 2 Mode | 模式說明 |
|--------|--------|--------|
| OFF | OFF | 一般使用模式 |
| OFF | ON | 設定模式 |
| ON | OFF | 更新韌體模式 |



■ 訂購資訊

| | |
|------------------|---|
| I-7590 CR | RS-232 / RS-422 / RS-485 對 M-Bus 轉換器 (RoHS) |
|------------------|---|