



## GW-7238D

J1939 轉 Modbus TCP / RTU 從站閘道器

### ■ 特色

- 提供 PWR/J1939/MODBUS 指示 LED
- 內建可以跳線選擇的 120 Ω 終端電阻
- 內建看門狗機制
- 傳達接收各種格式的 J1939 訊息，包括 PDU1、PDU2、廣播以及指定目標訊息
- 支援可傳送、接收大量封包(9-1785 bytes)的 J1939 傳輸協定
- 支援廣播(BAM)的連線管理訊息
- 網路位置管理功能
- 支援 RS-232、RS-485 與乙太網路介面
- 可配置的鮑率設定，包含 2400、4800、9600、19200、38400、57600 與 115200 bps
- 支援 Modbus TCP 伺服器/ RTU 從站協定



### ■ 介紹

GW-7238D 是 Modbus TCP/RTU 與 J1939 通訊協定之間的資料轉換閘道器。對 J1939 網路而言，GW-7228 提供 PDU1、PDU2、廣播以及指定目標等幾種 J1939 訊息種類。對 Modbus TCP/RTU 網路而言，GW-7238D 是回應 Modbus TCP 用戶端或 RTU 主站要求的 Modbus TCP 伺服器或 RTU 從站。模組本身也提供工具程式，讓用戶可藉此設定 GW-7238D 中與 J1939 與 Modbus TCP/RTU 協議相關的參數。應用領域包含柴油動力火車以及卡車、公車等的車內網路。

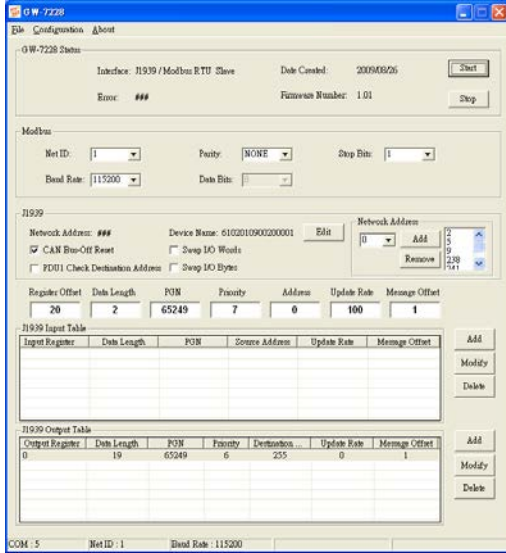
### ■ 硬體規格

硬體	
模組看門狗	看門狗 IC (每 0.8 秒重置)
靜電防護	接觸 4 kV class A
CAN 規格	
控制器	內建 CAN 控制器
通道數	1
接頭	14 針螺絲端子(CAN_L, CAN_H, 一組旁路接腳，其餘腳位空接)
通訊速率(bps)	250 k
通訊距離(m)	依鮑率不同而不同 (例如 50 kbps 鮑率下最遠 1 km)
終端電阻	跳線設定 120 Ω 終端電阻
規範	ISO 11898-2 · 支援 CAN 2.0A 與 CAN 2.0B
隔離	3000 V DC-DC 隔離 · 依 UL1577 規範 2500 Vrms 持續一分鐘 (光耦合)
UART 規格	
COM 1	RS-232
COM 1 接頭	9 針螺絲端子中的 3 針 (CAN_GND, CAN_L, CAN_SHLD)
通訊協定	Modbus RTU 從站 (功能碼: 1, 2, 3, 4, 5, 6, 15, 16)
COM 2	RS-485 (內建 Self-turner)
COM 2 接頭	9 針螺絲端子中的 2 針(DATA+, DATA-)
通訊協定	Modbus RTU 從站 (功能碼: 1, 2, 3, 4, 5, 6, 15, 16)

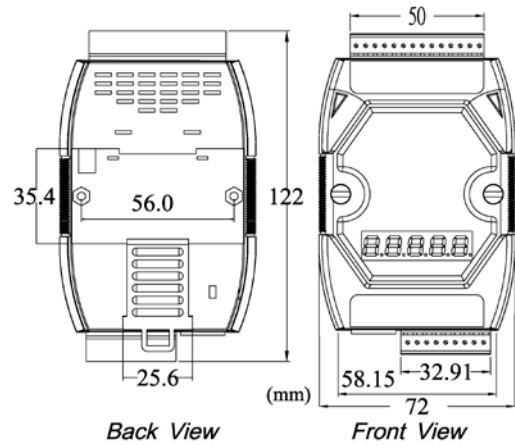
Ethernet 規格	
控制器	10/100 Base-Tx (自動速率交握、自動偵測跳線、支援全雙工與半雙工模式)
接頭	具 LED 指示燈的 RJ-45 接頭
通訊協定	Modbus TCP 伺服器 (功能碼: 1, 2, 3, 4, 5, 6, 15, 16)
隔離	依據 UL1577 規範 1500 Vrms 持續一分鐘 (磁耦合)
LED	
LED 指示燈	PWR/J1939/MODBUS RTU/MODBUS TCP
電源	
輸入範圍	+10 ~ +30 V <sub>DC</sub>
保護	電源反接保護、過電壓保護、過電流保護
功耗	3W
機構	
安裝方式	鋁軌
尺寸	108mm x 72mm x 35mm (高 x 寬 x 厚)
工作環境	
操作溫度	-25 ~ 75 °C
儲存溫度	-30 ~ 80 °C
濕度	相對濕度 10 ~ 90 % · 無結露

### 工具軟體

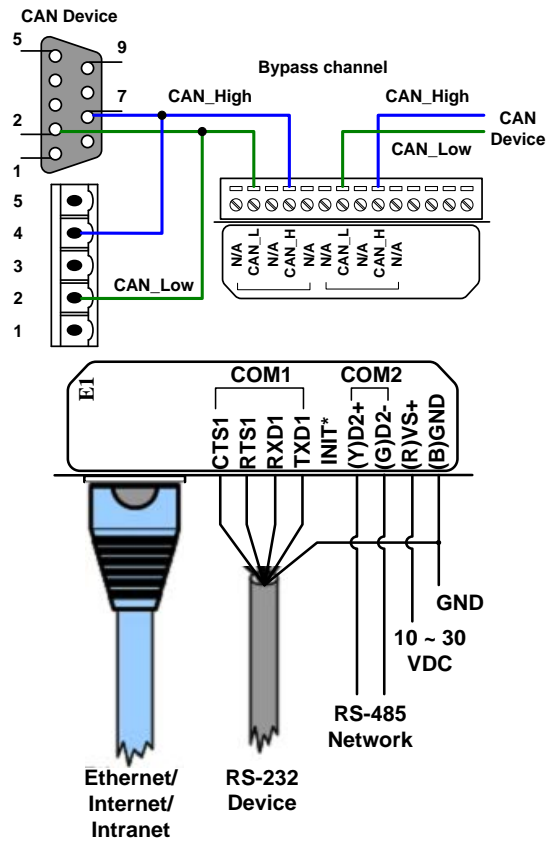
- 提供 Modbus 網路設定介面
- 提供 J1939 網路設定介面 - 網址、設備名稱...等
- 提供 J1939 輸出/輸入設定介面



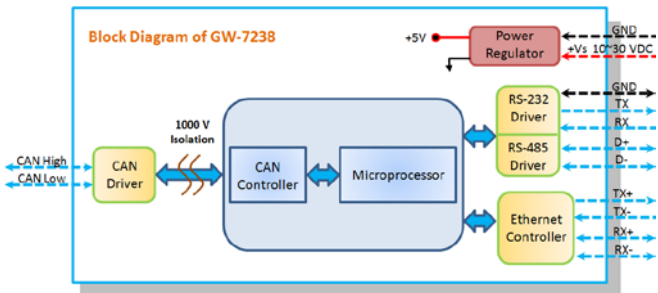
### 尺寸 (單位:毫米)



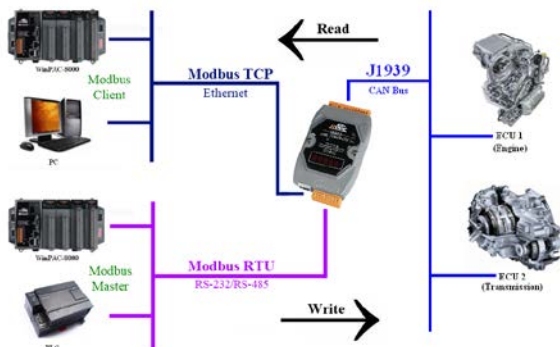
### 接腳配置



### 內部架構



### 產品應用



### 訂購資訊

<b>GW-7238D CR</b>	J1939 轉 Modbus TCP Server / RTU Slave Gateway (含 CA-0910 傳輸線)(RoHS)
--------------------	---