



IEC850-211-S

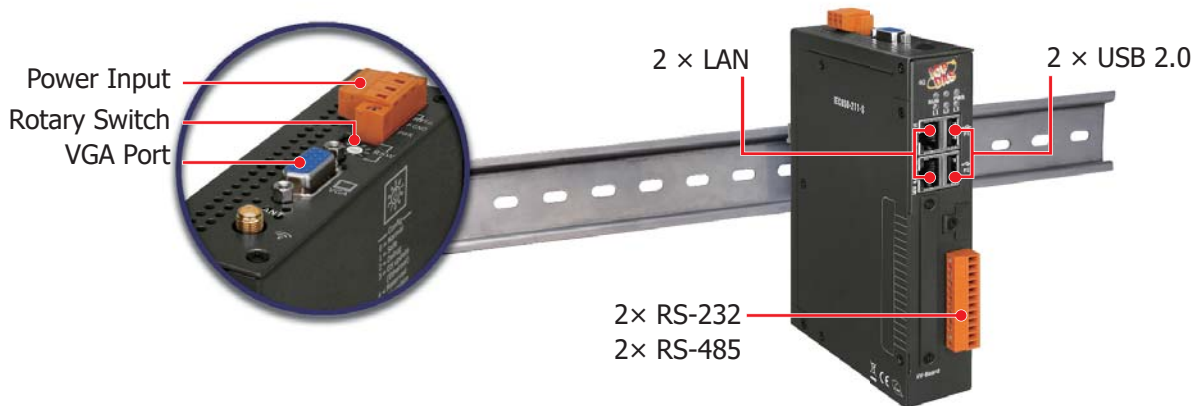
Modbus TCP 轉 IEC-61850 閘道器

介紹

IEC 61850 是一個為變電站中的智能電子設備所定義的國際標準協議。它是由國際電工委員會 (IEC) 第 57 技術委員會開發，用於電源系統。該標準的目的是規定要求並提供框架，以實現不同供應商提供的智能電子設備之間的互操作性。該協議可以使用高速交換以太網在 TCP / IP 網絡或變電站 LAN 上運行，以達成低於 4 毫秒的必要響應時間用來進行保護性中繼。

IEC850-211-S 是一個閘道器，允許 IEC-61850 MMS 客戶端作為 Modbus TCP 客戶端訪問 Modbus TCP 網絡。IEC-61850 協議用於變電站自動化。IED 通過 IEC-61850 協議與其他 IED 或 SCADA 交換信息，以進行保護和控制設備。IEC850-211-S 支援邏輯節點 GGIO 和資料物件 Ind,AnIn,SPCSO,AnOut。它還支援數據集和無緩衝報告功能，可與客戶端交換數據。資料映射規則可以透過 ICPDAS Utility 進行配置。

產品外觀

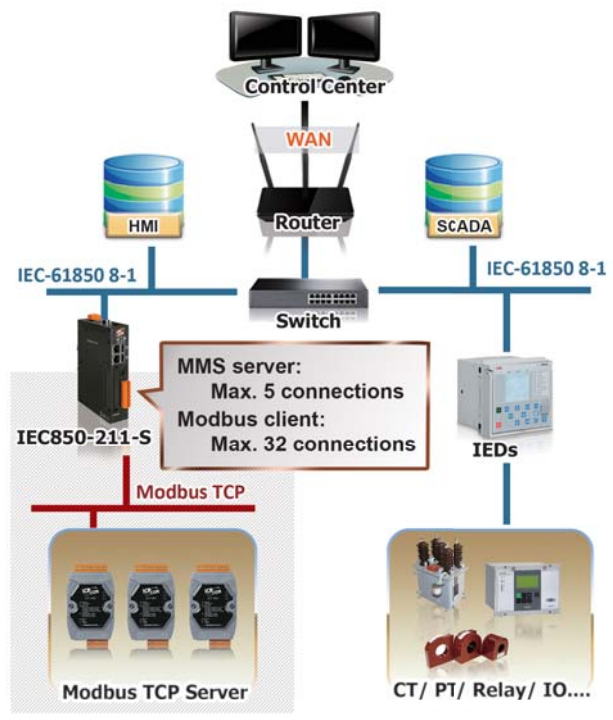


特色

- 透過 IEC-61850 指令讀寫 Modbus 暫存器
- 透過 Utility 自動將 Modbus 寄存器映射到 IEC-61850 資料物件
- 支援邏輯節點 GGIO 及資料物件 Ind,AnIn,SPCSO,AnOut
- 通過 " 操作前選擇 " 功能提供安全的遠程操作
- 支援 Modbus 功能碼 1,2,3,4,5,6,16
- 最多支援 32 站 Modbus TCP servers 連線和 5 站 IEC-61850 MMS clients 連線
- 總共允許 9600 個 Modbus 暫存器 (包含 coil, discrete inputs, input registers and hold registers)
- 透過 Utility 提供 ICD 檔案



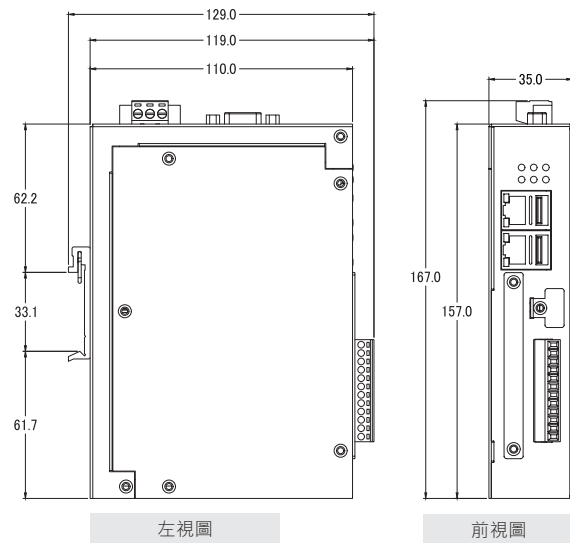
產品應用



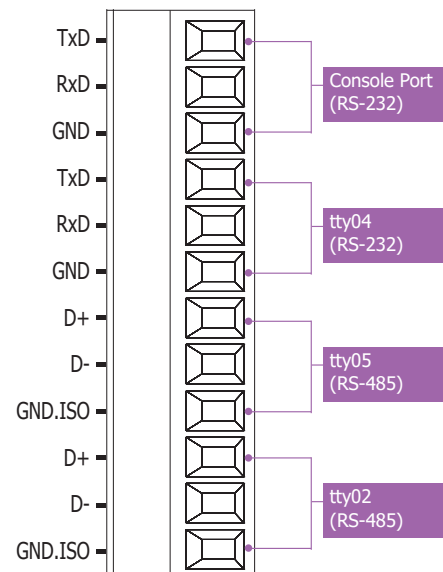
規格

系統		
CPU	Cortex-A8, 1 GHz	
SDRAM	512 MB	
Flash	512 MB	
FRAM	64 KB	
LED 指示燈	PWR(電源), RUN(運行), L1, L2, L3	
通訊埠		
VGA	1 (保留)	
Ethernet	RJ-45 x 2, 10/100/1000 Based-TX (Auto-negotiating, Auto MDI/MDI-X, LED indicators)	
USB 2.0	2 (保留)	
Console Port	RS-232 (Rx/D, Tx/D and GND); 無隔離	
ttyO2	RS-485 (保留) (Data+, Data-); 無隔離	
ttyO4	RS-232 (保留) (Rx/D, Tx/D and GND); 無隔離	
ttyO5	RS-485 (保留) (Data+, Data-); 2500 VDC 隔離	
協議		
Modbus	身分	Modbus TCP client
	功能碼	1,2,3,4,5,6,16
	連線	Max. 32 Modbus TCP servers
IEC-61850	身分	IEC-61850 MMS server
	連線	Max. 5 MMS clients
	邏輯節點	LLN0、LPHD、GGIO
	資料物件	Ind,AnIn,SPCSO,AnOut
	控制	status-only direct-with-normal-security direct-with-enhanced-security sbo-with-normal-security sbo-with-enhanced-security
電源		
電壓	+12 to +48 VDC	
功耗	4.8 W	
連接器	3-pin 螺絲端子	
機構		
尺寸 (寬 x 長 x 高)	35 mm x 167 mm x 119 mm	
外殼	金屬	
安裝方式	導軌式	
環境		
操作溫度	-25°C ~ +75°C	
儲存溫度	-40°C ~ +80°C	
溼度	10 ~ 90% 相對溼度, 非冷凝	

尺寸 (單位 : 毫米)



接腳配置



訂購資訊

IEC850-211-S	Modbus TCP 轉 IEC-61850 閘道器 (RoHs)
---------------------	-----------------------------------