



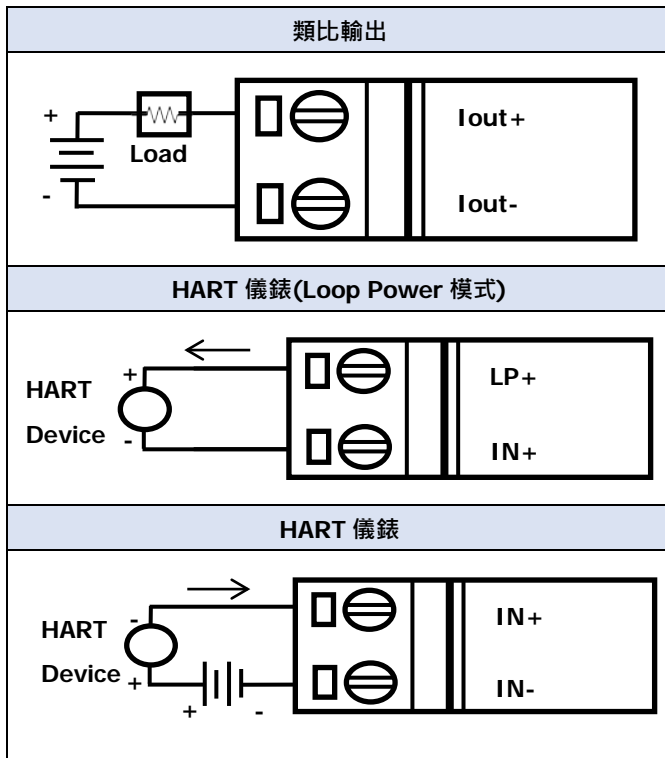
HRT-370

Modbus 濾波器(直立式)

介紹

採用 HART 通訊取代傳統 4~20mA 類比通訊能夠實現同時傳輸更多現場儀錶資訊，但因為疊加了 0.5mA 的數位訊號至原有類比電流訊號，當進行 HART 通訊時讀取原類比電流訊號會受到干擾。HRT-370 是特別設計來解決此狀況的 HART 濾波器。當 HRT-370 連接上一個 HART 設備時，模組會將 HART 輸入訊號分流至兩個輸出通道，一個保留了 HART 訊號而另一個則經過濾波後輸出一個純類比電流訊號。因此，透過 HRT-370，用戶可以更容易準確的同時取得與處理 HART 與類比電流資訊。

接線圖

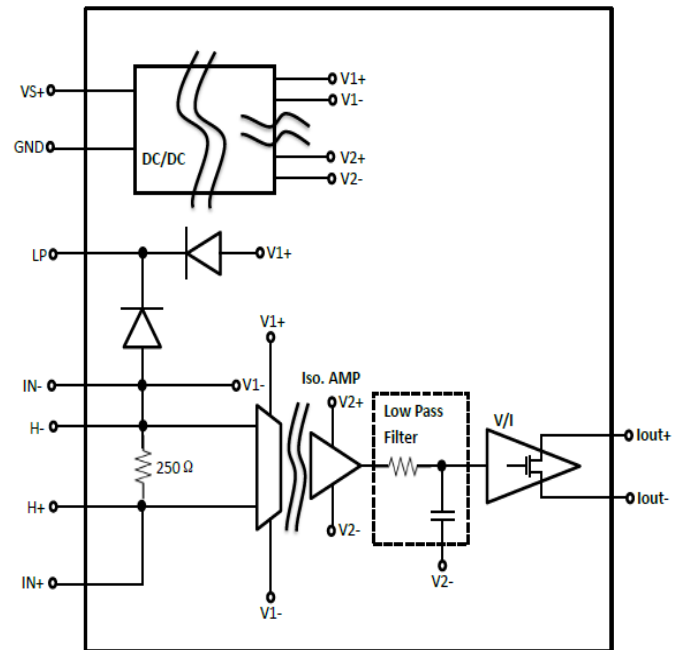


特色

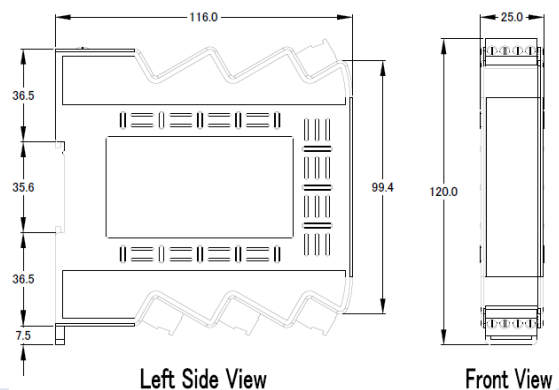
- 提供 1 個類比電流輸出 (HART 訊號濾波通道)
- 提供 1 個 by pass HART 訊號通道
- 支援 HART 設備 Burst 傳輸模式
- 支援 HART 點對點之傳輸模式
- 允許兩個 HART 主站同時通訊
- 提供 PWR/ HART/ AO 狀態指示燈
- 4KV ESD 保護
- 支援 Loop Power 功能 (模組可輸出+30V)
- 內建電阻 (250 歐姆, 2W)
- 支援鋁軌安裝



模組區塊圖



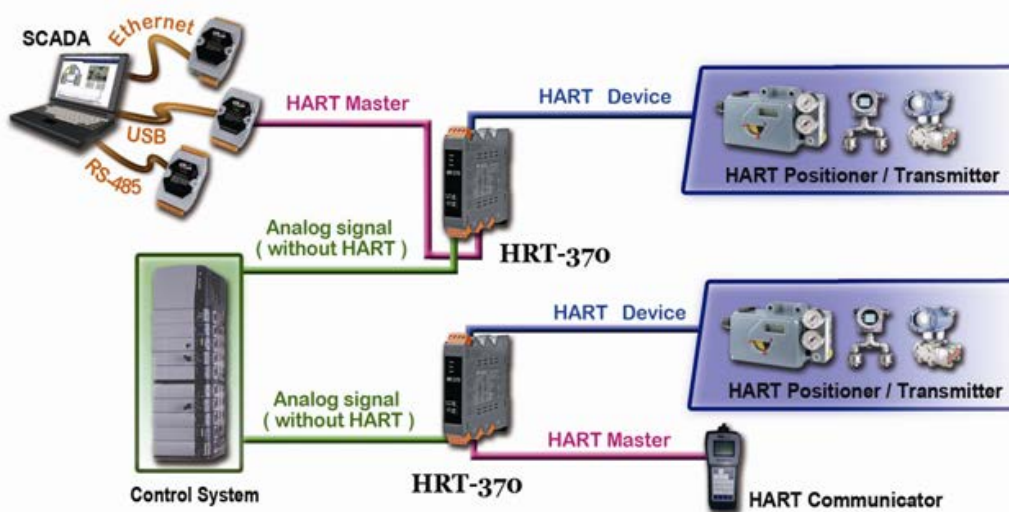
尺寸 (單位:毫米)



■ 硬體規格

類比輸入及 HART 介面	
HART 接頭	1 個 4 針螺絲端子中的 3 針 (LP+, H+, H-)
HART 設備	2 線式儀錶或 4 線式儀錶
4KV ESD 保護	有
隔離	2500VDC
迴路供電	有 (模組提供 +30V 輸出)
迴路供給電源	24V @ 20mA
迴路電阻	250Ω±5% (2W)
類比輸出介面	
類比輸出接頭	1 個 4 針螺絲端子中的 2 針 (IOUT+, IOUT-)
輸出能力	外部供電 +30V @ 800Ω (Sink)
零點/滿刻度飄移 (25°C)	4-20mA ± 0.1%FSR
零點/滿刻度飄移 (-30/+80°C)	4-20mA ± 0.5%FSR
反應時間	40ms @ 250Ω
隔離	2500VDC
電源	
電源輸入範圍	+10 ~ +30 VDC
保護	電源反接保護、過電壓保護、電壓過低保護
功耗	最大: (20mA) => 0.05mA @ 30VDC, 1.5W
機構	
安裝方式	鋁軌
尺寸	25 mm x 116 mm x 120 mm (寬 x 長 x 高)
LED 指示	PWR : 模組電源狀態 HART : HART 迴路連接狀態 AO : 電流迴路連接狀態
運作環境	
操作溫度	-25 ~ 75 °C
儲存溫度	-30 ~ 80 °C
濕度	相對濕度 5 ~ 95 % · 無結露

■ 產品應用



■ 訂購資訊

HRT-370	HART 濾波器(直立式)
---------	---------------