



HRT-227CS

HART 轉單模光纖轉換器

■ 特色

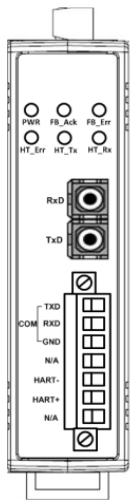
- 支援 HART 短幀/長幀封包格式
- 支援 HART 設備 Burst 傳輸模式
- 支援點對點或者多點 HART 模式
- 支援最多連接 15 個 HART 設備
- 支援透過 ComPort 更新韌體
- 提供光纖斷線檢測機制
- 4kV ESD 保護
- 內建模組看門狗
- 內建可選 250 Ω 迴路電阻
- 提供電源/光纖/HART 狀態指示燈



■ 介紹

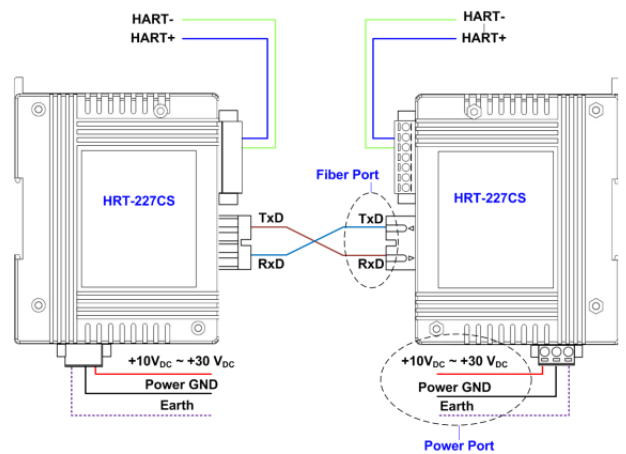
HRT-227CS 是一款 HART 轉光纖轉換器，用於通過單模光纖傳輸介質擴展 HART 通訊距離。為了解決 HART 與光纖傳輸介質之間的問題，HRT-227CS 專門設計用於將 HART 訊號轉換為光纖。內置 HART 250 Ω 迴路電阻器，可透過 DIP 開關調節。因此，用戶可以透過應用 HRT-227CS 使 HART 網路的數據採集和處理更加簡單快捷。此外，我們還提供免費的 HC_Tool 應用軟體，用於輕鬆配置模組。

■ 接腳配置

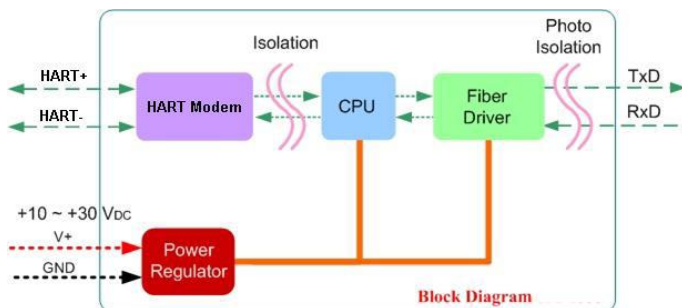


Pin. No.	Meaning
RxD	Fiber RxD port
TxD	Fiber TxD port
COM TXD	TXD pin of RS-232 port for configuration
COM RXD	RXD pin of RS-232 port for configuration
COM GND	GND pin of RS-232 port for configuration
N/A	Non-available
HART-	HART- pin of HART network
HART+	HART+ pin of HART network

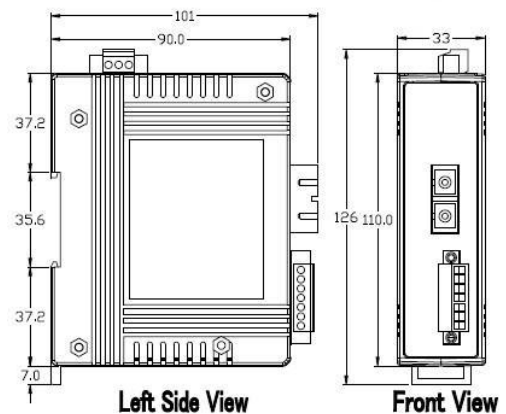
■ 接線方式



■ 方塊圖



■ 尺寸 (單位：毫米)



規格

UART 介面	
通道數	1
接頭	2 針螺絲端子 (HART+, HART-)
迴路電阻	內建 250 Ω 電阻(可調整)
資料交換方式	僅數位命令
隔離	符合 UL1577 規範
光纖介面	
類型	SC 接頭 ; 單模 ; 符合 100 Base-FX 標準
光波長(nm)	1310
光纖種類(μm)	單膜光纖 · 8.3/125, 8.7/125, 9/125 or 10/125
通訊距離(km)	30 (理論值)
最小/最大輸出功率	-15 / -8
最大輸入感光度(dBm)	-34
最大輸入負載(dBm)	-5
光損失預算(dBm)	19
UART 介面	
COM	RS-232 (TXD / RXD / GND) (模組設定用,固定 1200, O, 8 ,1)
指示燈	
圓形 LED	PWR, FB_Ack, FB_Err, HT_Err, HT_Tx 及 HT_Rx
電源	
輸入範圍	+10 ~ +30 VDC
保護	電源反接保護、過電壓保護、電壓過低保護
功耗	3 W
機構	
安裝方式	鋁軌
尺寸	33.0 mm x 126 mm x 101 mm (寬 x 長 x 高)
運作環境	
操作溫度	-25 ~ 75 °C
儲存溫度	-30 ~ 80 °C
濕度	相對濕度 10 ~ 90 % · 無結露

應用



訂購資訊

HRT-227CS CR	HART 轉單模光纖轉換器 (RoHS)
--------------	----------------------