



HRT-711 / HRT-711-UTA

Modbus TCP/UDP 從站轉 HART 主站閘道器

■ 特色

- 支援 HART 短幀與長幀格式
- 支援 HART Burst 模式
- 允許兩個 HART 主站同時通訊
- 支援 Modbus/TCP(UDP)格式
- 支援 Modbus 從端 / HART 主端之操作模式
- 支援可透過 ComPort 更新韌體
- 支援線上動態更換 HART 設備功能
- 支援自動取得 Long Frame Address 功能
- 內建 LED 狀態指示燈
- 4 kV 靜電保護



■ 介紹

HRT-711 是 Modbus TCP/UDP 從站轉 HART 主站之閘道器，允許 Modbus 主站所下達的命令透過 HRT-711 存取 HART 從站設備，而這些 HART 設備可以為傳送器、驅動器、電流輸出等等。模組本身也提供工具軟體，在無需撰寫任何程式下，即可方便設定 HRT-711 模組參數及快速存取 HART 儀錶資訊，因此，透過 HRT-711，用戶可以更容易地整合 HART 儀錶到 Modbus/TCP 網路中。

■ Modbus 支援命令

- 支援以下 Modbus 命令：

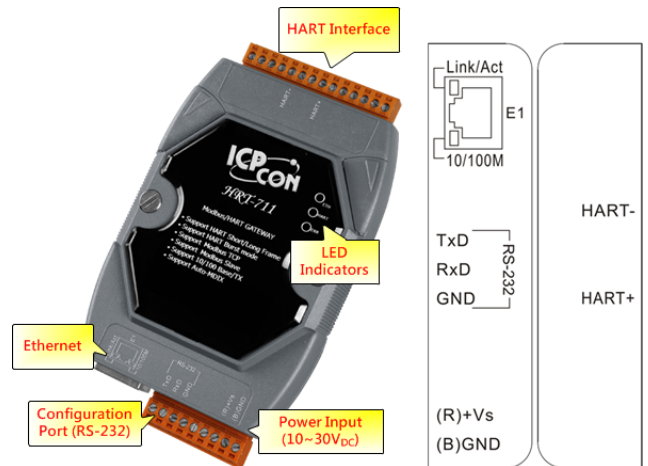
Code	Name	Description
01	Read Coil Status	Read the ON/OFF status of discrete outputs in the slave
02	Read Input Status	Read the ON/OFF status of discrete inputs in the slave
03	Read Holding Registers	Read the binary contents of holding registers in the slave
04	Read Input Registers	Read the binary contents of input registers in the slave
05	Force Single Coil	Write a single output to either ON or OFF in the slave
06	Preset Single Register	Write an integer value into a single register in the slave
15	Force Multi. Coils	Write each coil in the sequence of coils to either ON or OFF in the slave
16	Preset Multi. Registers	Write a block of contiguous registers in the slave

■ 工具軟體

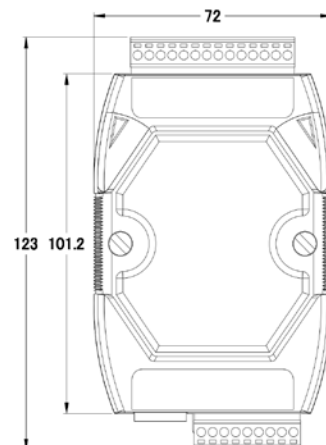
- 提供 HART 命令讀寫 HART 設備
- 提供診斷結果資訊
- 提供 HRT-711 參數設定
- 顯示 HART 命令的 Modbus 位址



■ 接腳配置



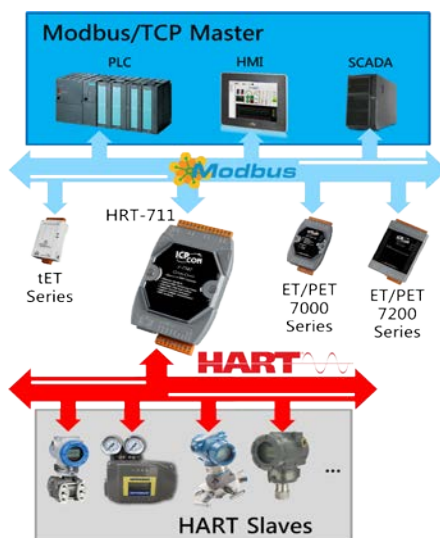
■ 尺寸 (單位:毫米)



■ 硬體規格

Ethernet 介面	
Ethernet	RJ-45 接頭 / 10/100Base-TX Ethernet Controller (Auto-negotiation, Auto-MDIX)
UART 介面	
COM 1	RS-232 (三線式) / 9 針螺絲端子中的 3 針 (Rx, Tx, GND)
HART 介面	
通道數	1
接頭	10 針螺絲端子中的兩針 (HART+, HART-)
支援的儀錶	2 線式儀錶或 4 線式儀錶
運作模式	點對點模式與一對多模式
資料交換方式	僅數位命令
資料格式	短幀與長幀
突發(Burst)模式	有
可接設備數量	最多 15 個設備
迴路電阻	跳線設定 250 Ω 電阻
隔離	依 UL1577 規範 500 Vrms 持續一分鐘 (磁耦合)
電源	
模組看門狗	看門狗 IC (每 0.8 秒重置)
靜電防護	接觸 4 kV class A
輸入範圍	+10 ~ +30 V _{DC}
保護	電源反接保護、過電壓保護、電壓過低保護
功耗	1 W
機構	
安裝方式	鋁軌
尺寸	72 mm x 121 mm x 35 mm (寬 x 長 x 高)
運作環境	
操作溫度	HRT-711: -25 ~ +75 °C HRT-711-UTA: -40 ~ +75 °C
儲存溫度	HRT-711: -30 ~ +80 °C HRT-711-UTA: -40 ~ +80 °C
濕度	相對濕度 10 ~ 90 % · 無結露

■ 產品應用



■ 訂購資訊

HRT-711 CR	Modbus TCP/UDP (UDP)從站轉 HART 主站閘道器
HRT-711-UTA CR	Modbus TCP/UDP 從站轉 HART 主站閘道器 (寬溫版本)