



## FR-2057iT/iTA/iTW

16 通道隔離數位輸出和隔離通訊分散式 I/O 模組

### 介紹

The FR-2057iT/iTA/iTW I/O 模組具有 FRnet 介面。用戶可以以菊花鏈方式連接多個 FR-2057iT/iTA/iTW 模組在一起。透過 FRnet，FR-2057iT/iTA/iTW 模組可以輕鬆擴展 PC、PAC 和 PLC 的遠端 I/O 控制。

有關 FR-2057iT/2057iTA/2057iTW 的互聯網絡之更多資訊；請參閱與 I-8172W、FRB-200U 相關手冊。根據針對不同的應用，使用者可以選擇合適的模組。

The FR-2057iTA 具有 16 通道隔離源極輸出。

The FR-2057iT/FR-2057iTW 具有 16 通道隔離漏極輸出

### 規格

模組	FR-2057iT	FR-2057iTA	FR-2057iTW
隔離			
內部隔離	3750 Vrms		
EMS 防護			
EFT (IEC 61000-4-4)	Yes		
ESD (IEC 61000-4-2)	Yes		
Surge (IEC 61000-4-5)	Yes		
LED 燈			
Status	Power, Communication Run, Communication Error, Terminal Resistor, Digital Output		
數位輸出			
通道數	16		
類型	Open-Collector		
Sink/Source (NPN/PNP)	Source (PNP)	Sink (NPN)	
負載電壓	+5 VDC ~ +30 VDC Max.		
負載電流	100 mA Max.		250 mA Max.
隔離	3750 Vrms		
FRnet			
接線	2-wire cabling Belden 9841 (2P twisted-pair cable), When different cables are used, the transmission distance may change		
傳送速度	250 kbps and 1 Mbps (Default) DIP Switch Settings		
傳送距離	Max. 400 m for speed 250 kbps Max. 100m for speed 1Mbps (Default)		
週期時間	2.88 ms for speed 250 kbps 0.72 ms for speed 1 Mbps (Default)		
通訊線	Isolation		
電源			
反極性保護	Yes		
輸入範圍	+10 ~ +30 VDC (Isolation)		
功耗	2.4 W Max.		

### 特色

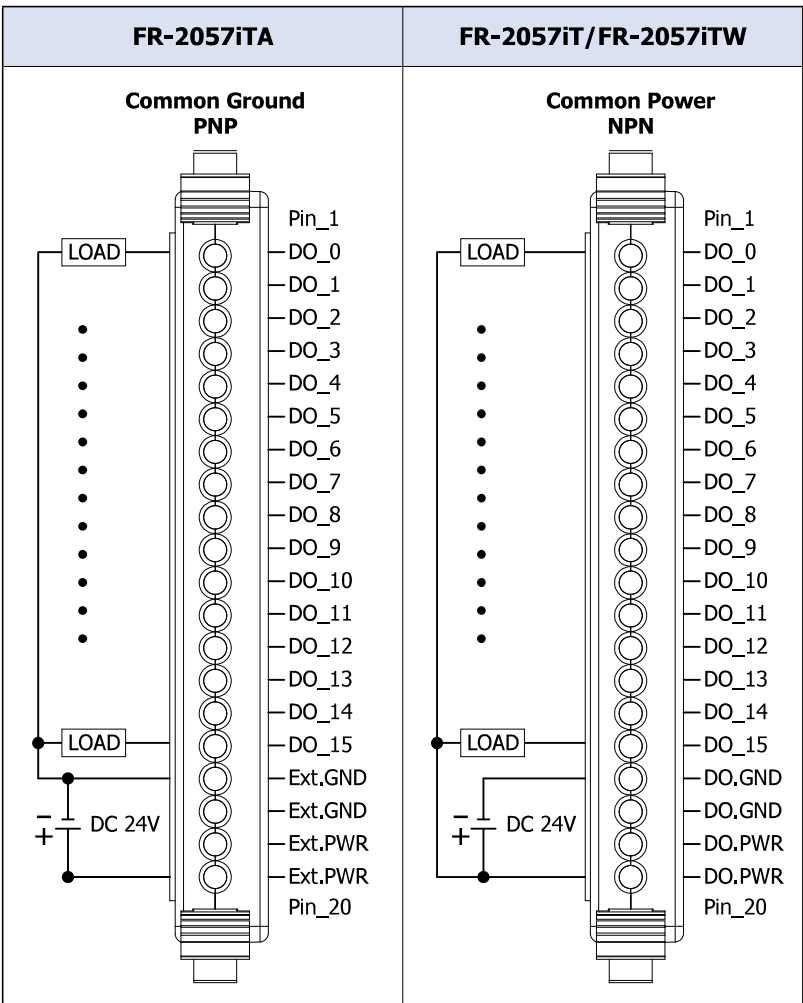
- 內建省線 FRnet DI/DO 控制
- 簡單的同步機制
- 協定處理上沒有軟體開銷
- 支援廣播 (1:n 資料傳輸)
- 輕鬆複製輸出
- 固定 I/O 掃描時間和 I/O 同步
- 高 / 低速傳輸可靠性



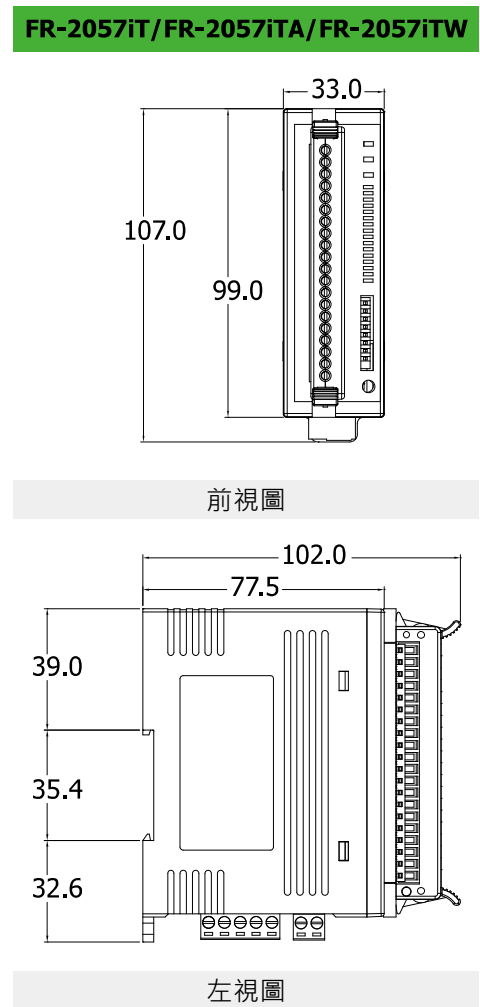


模組	FR-2057iT	FR-2057iTA	FR-2057iTW
機構			
外殼	Plastic		
尺寸 (mm)	33 x 102 x 110 (W x L x H)		
安裝	DIN-Rail Mounting		
環境			
工作溫度	-25 to +75°C		
儲存溫度	-30 to +85°C		
濕度	10 to 90% RH, Non-condensing		

### ■ 接腳定義與接線圖



### ■ 尺寸圖 (單位 : mm)



### ■ 訂購資訊

<b>FR-2057iT CR</b>	FRnet I/O 模組帶 16 通道隔離 DO ( Sink、NPN、5~30VDC ) 和隔離通訊線 (RoHS)
<b>FR-2057iTA CR</b>	FRnet I/O 模組帶 16 通道隔離 DO ( 源型、PNP、30VDC ) 和隔離通訊線路 (RoHS)
<b>FR-2057iTW CR</b>	FRnet I/O 模組帶 16 通道隔離高電流 DO ( 漏型、NPN、30VDC、250mA 最大 ) 和隔離通訊線 (RoHS)