



FR-2053iT/iTA

16 通道隔離數位輸入和隔離通訊分散式 I/O 模組

特色

- 內建省線 FRnet DI/DO 控制
- 簡單的同步機制
- 通訊協定不用軟體處理
- 支援廣播 (1:n 資料傳輸)
- 輕鬆複製輸出
- 固定 I/O 掃描時間和 I/O 同步
- 高速傳輸可靠性



介紹

FR-2053iT/iTA I/O 模組具有 FRnet 介面。用戶可以以菊花鏈方式連接多個 FR-2053iT/iTA 模組在一起。透過 FRnet，FR-2053iT/iTA 模組可以輕鬆擴展 PC、PAC 和 PLC 的遠端 I/O 控制。有關 FR-2053iT/2053iTA 的互聯網絡之更多資訊；請參閱與 I-8172W、FRB-200U 相關手冊。根據針對不同的應用，使用者可以選擇合適的模組。

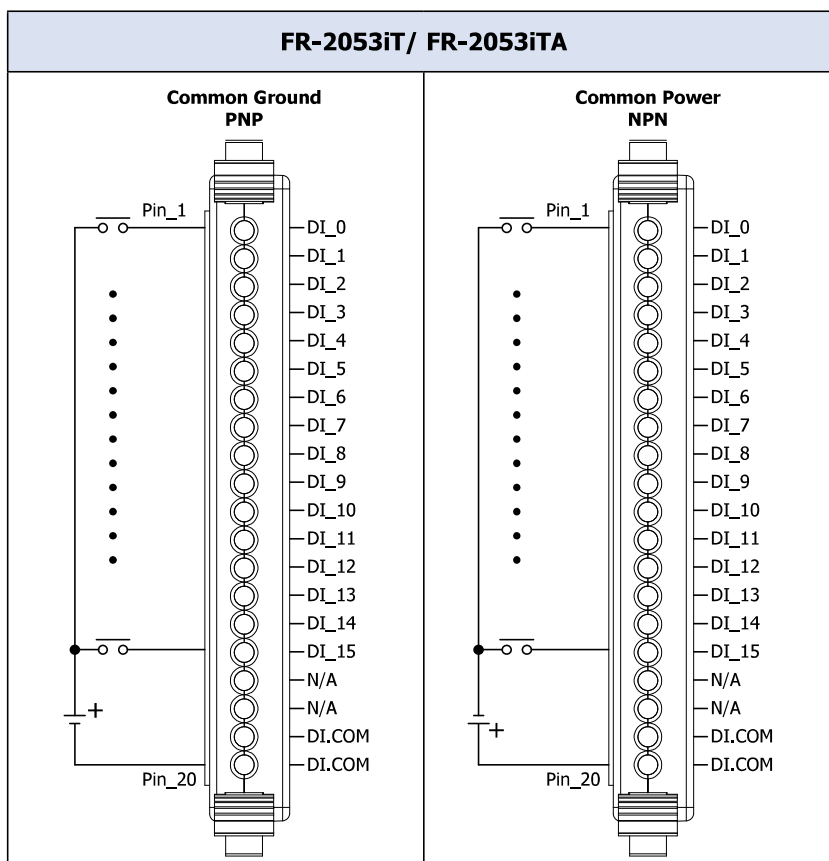
FR-2053iT/FR-2053iTA 具有 16 通道隔離漏極 / 源極輸入。

規格

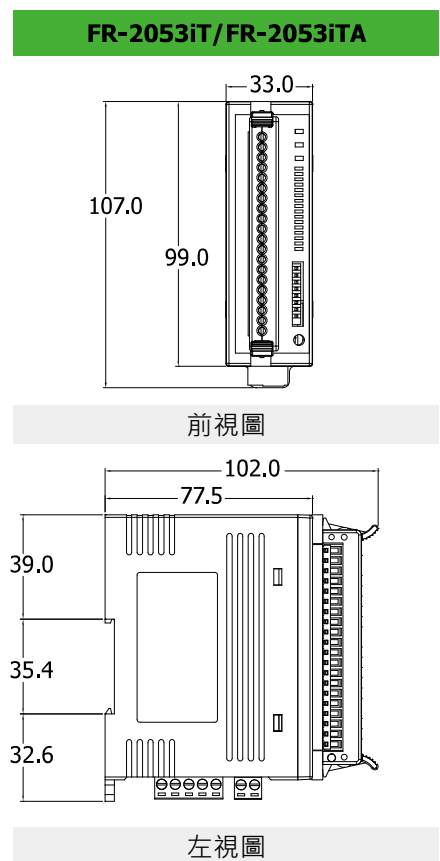
模組	FR-2053iT	FR-2053iTA
隔離		
內部隔離	3000 Vrms	
EMS 防護		
EFT (IEC 61000-4-4)	Yes	
ESD (IEC 61000-4-2)	Yes	
Surge (IEC 61000-4-5)	Yes	
LED 燈		
狀態	Power, Communication Run, Communication Error, Terminal Resistor, Digital Input	
數位輸入		
通道數	16	
類型	Wet Contact	
Sink/Source (NPN/PNP)	Sink/Source (NPN/PNP)	
ON 電壓準位	+19 ~ +30 VDC	+3.5 ~ +30 VDC
OFF 電壓準位	+11 VDC Max.	+1 VDC Max.
隔離	3750 Vrms	
輸入阻抗	3.25 K Ω , 0.25 W	3 K Ω
輸入阻抗	20-Pin Removable Terminal Block	
FRnet		
接線	2-wire cabling Belden 9841 (2P twisted-pair cable), When different cables are used, the transmission distance may change	
傳送速度	250 kbps and 1Mbps (Default) DIP Switch Settings	
傳送距離	Max. 400 m for speed 250 kbps Max. 100 m for speed 1M (Default)	
週期時間	2.88 ms for speed 250 K 0.72 ms for speed 1M (Default)	
通訊線	Isolation	

模組	FR-2053iT	FR-2053iTA
電源		
反極性保護	Yes	
輸入範圍	+10 ~ +30 VDC (Isolation)	
功耗	2.4 W Max.	
接頭	5-Pin Removable Terminal Block	
機構		
外殼	Plastic	
易燃性	UL 94V-0 materials	
尺寸 (mm)	33 x 102 x 107 (W x L x H)	
安裝	DIN-Rail Mounting	
環境		
工作溫度	-25 ~ +75 °C	
儲存溫度	-30 ~ +85 °C	
濕度	10 ~ 90% RH, Non-condensing	

接腳定義與接線圖



尺寸圖 (單位: mm)



訂購資訊

FR-2053iT CR	FRnet I/O 模組帶 16 通道隔離 DI (19 ~ 30 Vdc) 和隔離通訊線 (RoHS)
FR-2053iTA CR	FRnet I/O 模組帶 16 通道隔離 DI (3.5 ~ 30 VDC) 和隔離通訊線 (RoHS)