



EIP-2019/S

Ethernet/IP 遠端 16 通道數位輸出模組

■ 特色

- 通訊協定：EtherNet/IP
- 支援 10/100M bit/s 網路傳輸，提供兩組乙太網路介面 (RJ-45)
- 支援 ARP, TCP, UDP, ICMP, DHCP, BOOTP 及 TFTP 協定
- 支援網路升級韌體
- 可拆式的連線端子
- LED 顯示燈指示輸出狀態
- 8 通道類比輸入模組
- 內建 8 顆 128Ω 精準電阻，可供使用者在電流模式下跳接
- 熱電偶量測模式下支援冷接點補償
- 符合 RoHS 規範



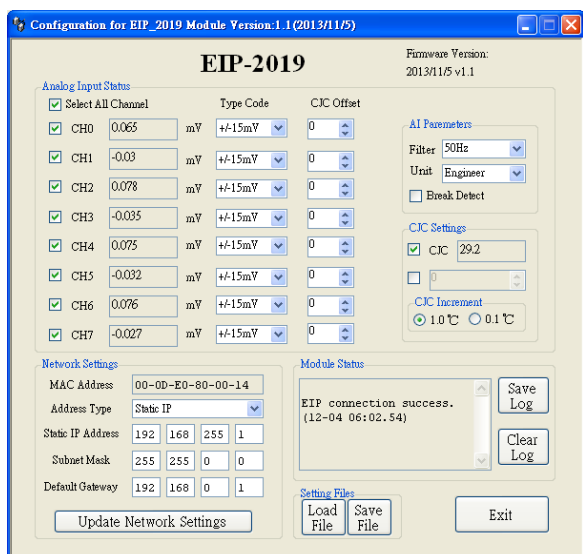
■ 介紹

EIP-2019 是 EtherNet/IP 遠端 8 通道類比輸入模組，可支援熱電偶、電壓、電流量測，在熱電偶量測模式下可支援冷接點補償(CJC)，在電流量測模式下也支援 8 個內建電阻(125Ω)供使用者跳接，使用者可以透過 LED 的顯示狀態得知系統的量測的情況。使用本公司所提供的工具軟體，可以讓使用者透過乙太網路更便利的設置 EIP-2000 系列產品。

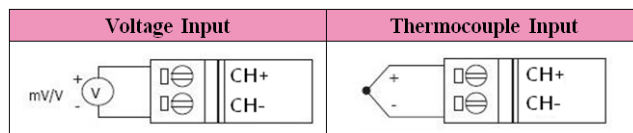
■ 軟體特色

本公司提供的 EIP-2000 Utility 可支援 Windows 2000/XP/Vista 以及 Win7

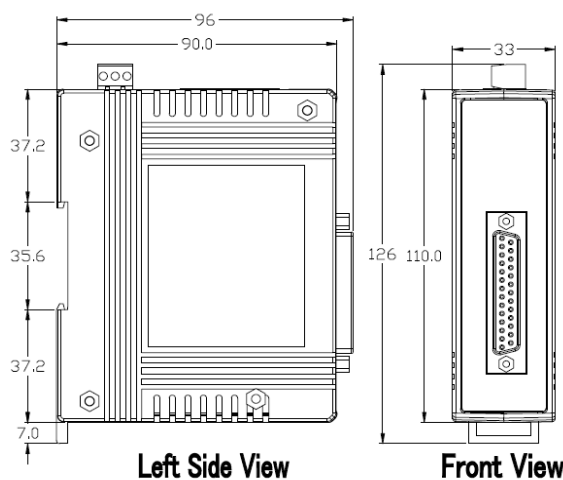
- 網路 IP 參數設定
- 類比輸入參數設定
- 冷接點補償設定
- 提供 EIP-2000 系列良好的測試介面



■ I/O 接線



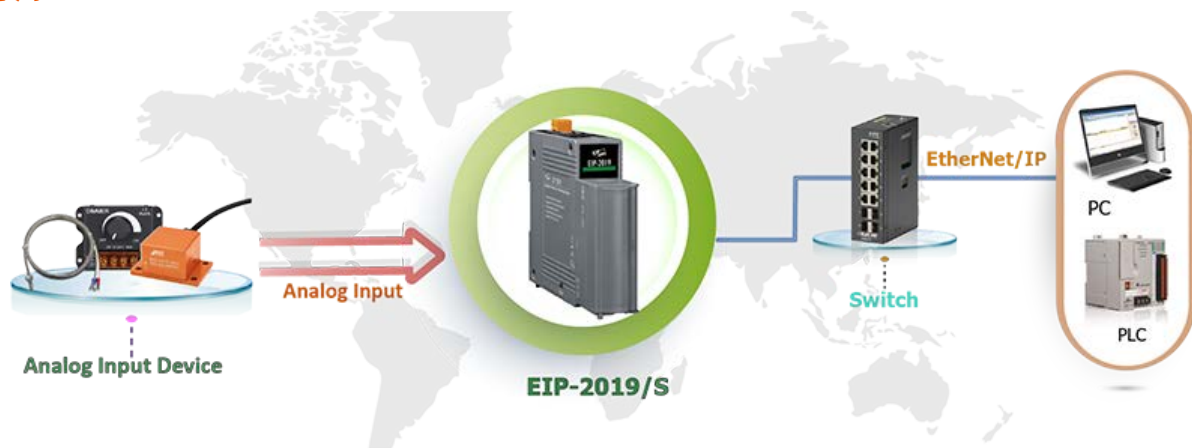
■ 尺寸 (單位：毫米)



規格

類比輸入	
通道	8 通道熱電偶類比輸入模組
輸入類別	電壓: ±15 mV, ±50 mV, ±100 mV, ±150 mV, ±500 mV, ±1 V, ±2.5 V, ±5 V, ±10 V
	熱電偶: B, C, E, J, K, N, R, S, T
	電流: ±20 mA (可跳線)
資料長度	16 bits
取樣速率	10 samples/ second (1 channel)
精準度	+/-0.1% (1 channel)
零飄移	+/-20uV/°C
量程飄移	+/-25ppm/°C
輸入阻抗	電壓輸入: >400 kΩ, 電流輸入: 125 Ω
內部隔離	3000 VDC
過電壓保護	240 Vrms
個別通道設定	Yes
斷線檢測	Yes
網路介面	
介面規格	10/100 Base-TX, 8-pin RJ-45 x 2, 可支援菊鏈連接
協定標準	IEEE 802.3 Ethernet/IP
Power	
輸入電壓範圍	10V ~ 30V
功耗	3.8W
機構	
安裝	DIN-Rail
機構大小	110mm x 90mm x 33mm (H x W x D)
環境	
操作溫度	-25 ~ 75 °C
儲存溫度	-30 ~ 80 °C

應用



訂購資訊

EIP-2019/S CR	EtherNet/IP 遠端 8 通道熱電偶類比輸入模組(RoHS)
---------------	------------------------------------