



## EIP-2017

Ethernet/IP 遠端 16 通道數位輸出模組

### ■ 特色

- 通訊協定：EtherNet/IP
- 支援 10/100M bit/s 網路傳輸，提供兩組乙太網路介面 (RJ-45)
- 支援 ARP, TCP, UDP, ICMP, DHCP, BOOTP 及 TFTP 協定
- 支援網路升級韌體
- 可拆式的連線端子
- LED 顯示燈指示輸出狀態
- 8 通道類比輸入模組
- 內建 8 顆 128Ω 精準電阻，可供使用者在電流模式下跳接
- 符合 RoHS 規範



### ■ 介紹

EIP-2017 是 EtherNet/IP 遠端 8 通道差分輸入類比輸入模組，在經由跳接後可支援 16 通道單端輸入模組。模組提供電壓及電流的量測，在差分輸入電流量測模式下可支援 8 個內建電阻 (125Ω) 供使用者跳接。使用者可以透過 LED 的顯示狀態得知系統的量測的情況。使用本公司所提供的工具軟體，可以讓使用者透過乙太網路更便利的設置 EIP-2000 系列產品。

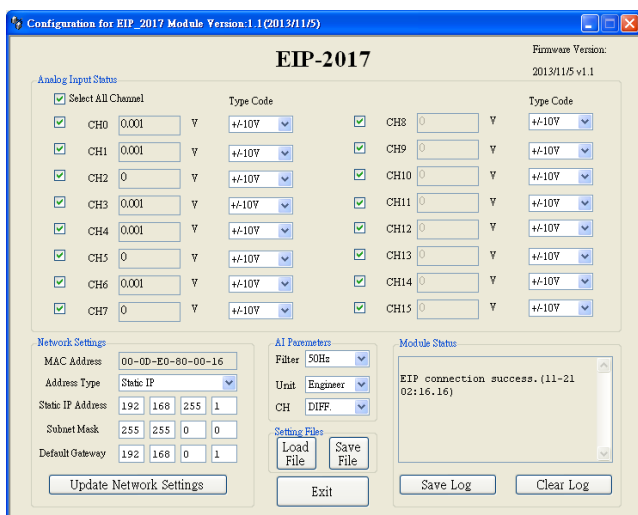
### ■ 軟體特色

本公司提供的 EIP-2000 Utility 可支援 Windows 2000/XP/Vista 以及 Win7

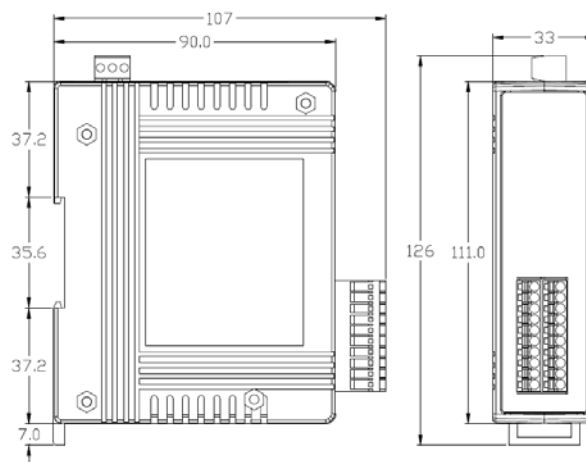
- 網路 IP 參數設定
- 類比輸入參數設定
- 提供 EIP-2000 系列良好的測試介面
- 提供設定檔的存取

### ■ I/O 接線

AI	Voltage Input Wiring	Current Input Wiring
DIFF.		
S.E.		



### ■ 尺寸 (單位：毫米)



## 規格

類比輸入	
通道	8-ch differential or 16-ch single-ended (可跳線)
輸入類別	Voltage : $\pm 150$ mV, $\pm 500$ mV, $\pm 1$ V, $\pm 5$ V, $\pm 10$ V
	Current : 0 ~ +20 mA, +4 ~ +20 mA, $\pm 20$ mA (在差分輸入模式下可經由跳接使用內部電阻；在單點輸入模式下則必須外接 125 $\Omega$ 電阻)
資料長度	24bits
取樣速率	10 samples/ second
精準度	+/-0.1%
零飄移	+/-20uV/ $^{\circ}$ C
量程飄移	+/-25ppm/ $^{\circ}$ C
輸入阻抗	電壓輸入: >400 k $\Omega$ , 電流輸入: 125 $\Omega$
內部隔離	3000 VDC
過電壓保護	240 Vrms
個別通道設定	Yes
網路介面	
介面規格	10/100 Base-TX, 8-pin RJ-45 x 2 支援菊鏈連接
協定標準	IEEE 802.3 Ethernet/IP
Power	
輸入電壓範圍	10V ~ 30V
功耗	3.8W
機構	
安裝	DIN-Rail
機構大小	110mm x 90mm x 33mm (H x W x D)
環境	
操作溫度	-25 ~ 75 $^{\circ}$ C
儲存溫度	-30 ~ 80 $^{\circ}$ C

## 應用



## 訂購資訊

EIP-2017 CR	EtherNet/IP 遠端 8 通道差分/16 通道單端類比輸入模組 (RoHS)
-------------	--