



## GW-7472

EtherNet/IP 從站轉 Modbus RTU/TCP  
主站閘道器

### ■ 特色

- 具備 PoE 功能，能透過 Ethernet 供給電源
- 體積輕巧與低功率損耗
- 使用防火材質 (UL94-V0 等級)
- 支援 TCP、UDP、HTTP、DHCP、BOOTP 與 TFTP 協定
- 提供標準 EtherNet/IP 從站功能
- 支援標準 Modbus RTU 從站設備並允許最多設定 30 個 Modbus RTU 命令
- 支援標準 Modbus TCP 伺服器設備。允許最多與 10 個 Modbus TCP 伺服器連接，每個伺服器最多可設定 8 個 Modbus TCP 命令
- 最大支援的 EtherNet/IP 輸入及輸出的資料量為 500 位元組



### ■ 介紹

GW-7472 是一款 EtherNet/IP 從站(adapter)轉 Modbus RTU/TCP 主站閘道器，其能提供 Modbus RTU/TCP 和 EtherNet/IP 網絡之間的數據交換。它讀取 Modbus RTU 從站與 Modbus TCP 伺服器設備的數據，並將這些數據提供給 EtherNet/IP 主站(scanner)設備。EtherNet/IP 主站設備可以透過更新 GW-7472 輸出暫存器的數據來更新 Modbus RTU/TCP 從站設備的輸出數據。透過 GW-7472，掛載於 GW-7472 下的所有 Modbus RTU/TCP 從站設備就能被視為一個 EtherNet/IP 從站設備，而與 EtherNet/IP 網路銜接。

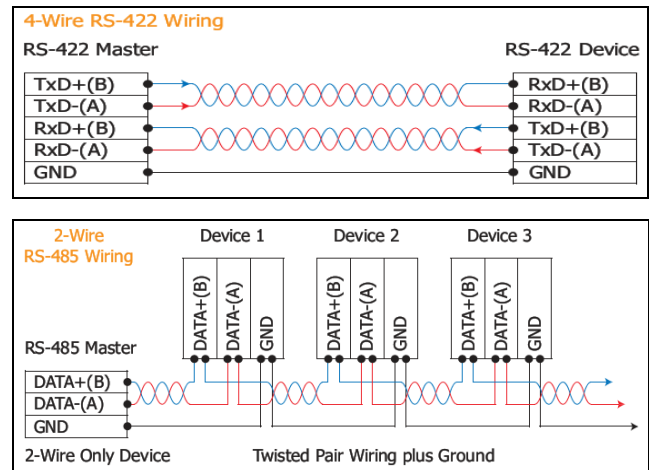
### ■ 工具软件



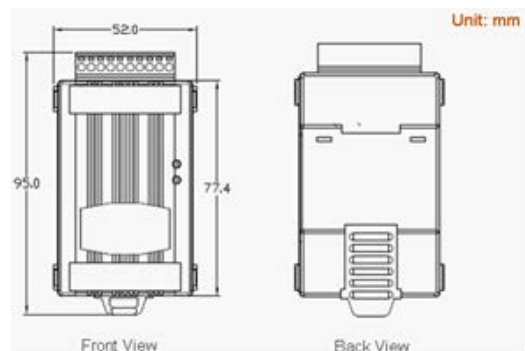
#### 網路參數的設定

- 串列通訊埠參數的設定
- Modbus 設備參數的設定
- 自動搜尋 GW-7472 設備
- 可以簡易的測試及收着 EtherNet/IP 命令

### ■ I/O 接線



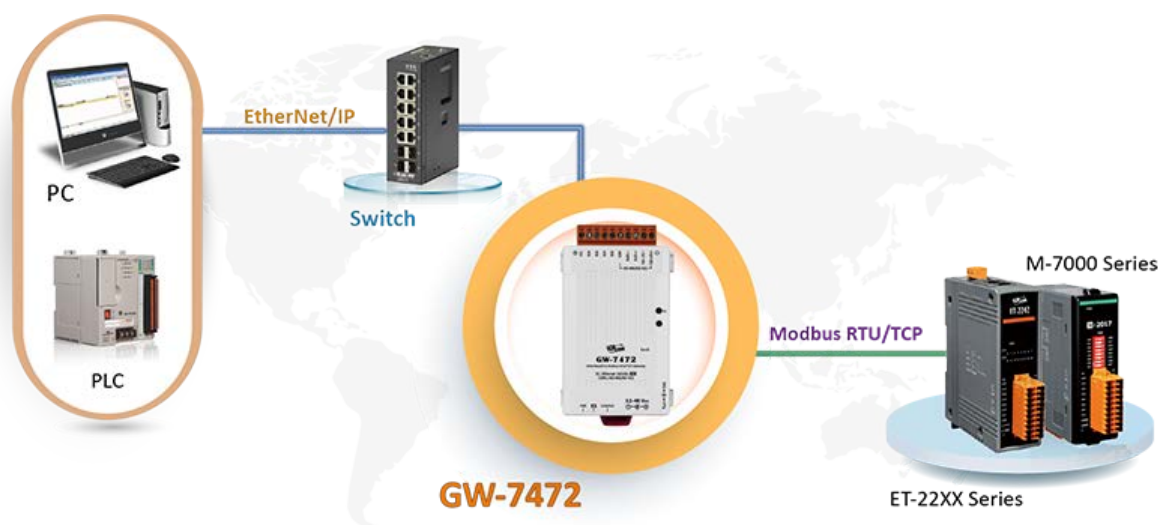
### ■ 尺寸 (單位: 毫米)



## 規格

<b>UART 介面</b>	
COM 1	24bits RS-485/RS-422 (兩者無法同時使用)
COM 1 接頭	10 針螺絲端子(RxD+, RxD-, TxD+/D1+, TxD-/D1-, GND, FG, 其餘腳位空接)
通訊協定	Modbus RTU 主站 (功能碼: 1, 2, 3, 4, 5, 6, 15, 16)
<b>乙太網介面</b>	
乙太網	10/100 Base-TX, 8-pin RJ-45 x 1, (自動速率交握、自動偵測跳線、支援全雙工與半雙工模式)PoE (IEEE 802.3af, Class 1)
通道數	1
接頭	具 LED 指示燈與 PoE 功能的 RJ-45 接頭
通訊協定	EtherNet/IP 從站(adapter)與 Modbus TCP 客戶端(client)
<b>硬體</b>	
模組看門狗	看門狗 IC (每 0.8 秒重置)
靜電防護	接觸 4 kV class A (串列埠)
<b>電源</b>	
輸入範圍	PoE : IEEE 802.3af, Class 1 DC 接頭 : +12 ~ 48 VDC
功耗	0.05 A @ 24 VDC
<b>機構</b>	
安裝方式	鋁軌
易燃性	使用防火材質 (UL94-V0 等級)
尺寸	52mm x 95mm x 27mm (寬 x 長 x 高)
<b>環境</b>	
操作溫度	-25 ~ 75 °C
儲存溫度	-30 ~ 80 °C
濕度	相對濕度 10 ~ 90 % · 無結露

## 應用



## 訂購資訊

GW-7472 CR	EtherNet/IP 從站轉 Modbus RTU/TCP 主站閘道器(RoHS 規格)
------------	---