



NMC-9181

具有 E3845 CPU 和 64GB 固態硬碟的網絡管理控制器

特色

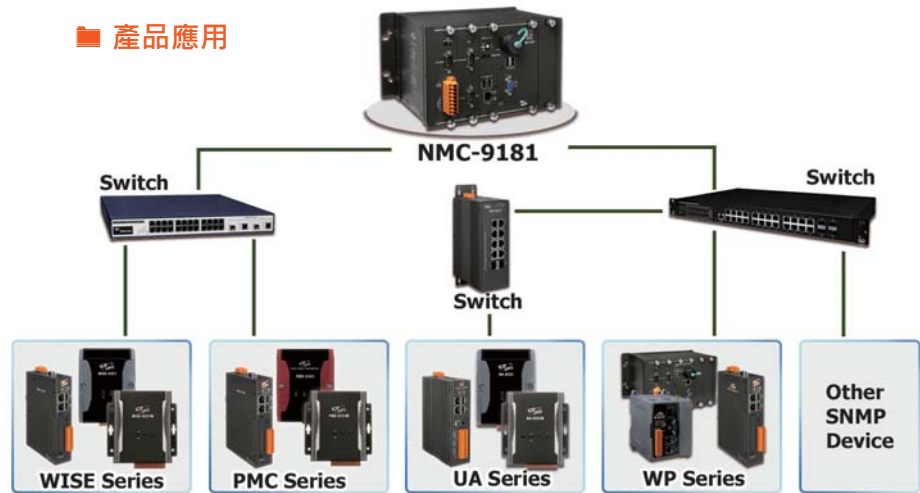
- Ubuntu 20.04 LTS (64 位元)
- Linux 5.11.0-40 核心
- 內建 LibreNMS 軟體
- Intel® Atom™ E3845 1.91 GHz
- 4 GB DDR3 SDRAM
- 64 GB SSD
- VGA / HDMI 雙顯示輸出
- 2 10/100/1000M 網路通訊埠
- 冗餘電源輸入



簡介

NMC-9181 是一款簡單易用的網絡管理控制器，無需專業技能即可操作，無需額外安裝軟件即可管理網絡設備。它配備了英特爾 E3845 CPU 和多種接口，包括雙千兆以太網、HDMI、VGA、USB 端口、RS-232 和 RS-485 介面。NMC-9181 內置 LibreNMS 桌面操作系統，用戶可以輕鬆使用並完成系統所需的設置。

產品應用

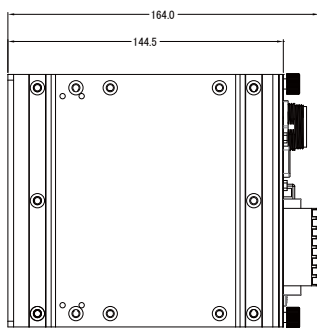


系統規格

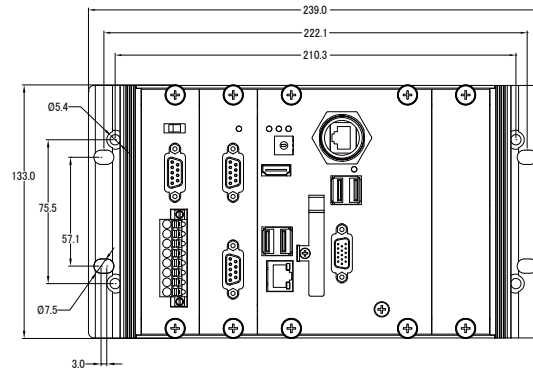
軟體	
OS	Linux Kernel 5.11.0-40
服務	SSH, XRDP, Web Server and LibreNMS
主要單元	
CPU	E3845, 1.91 GHz, 64-bit quad core
64-bit 硬體序號	Yes
系統記憶體	4 GB DDR3 SDRAM
儲存	64 GB SSD, 32 GB CF card
非揮發性記憶體	128 KB MRAM, 16 KB EEPROM
實時時鐘	Provide seconds, minutes, hours, dates, day of week, month, year
看門狗計時器	Dual Watchdog Timer
顯示	
訊號	VGA, HDMI
LED 燈	
狀態	PWR, RUN, L1, L2
I/O 擴充	
I/O 類型	I-9K, I-97K series
槽數	1
COM Ports	
Ports	1 x RS-232 (3000 VDC Isolated), 1 x RS-485 (3000 VDC Isolated), 2 x RS-232/RS-485 (3000 VDC Isolated)

HMI	
Buzzer	Yes
Rotary Switch	1 x 10 Position (0 ~ 9)
乙太網路	
Ports	2 x RJ-45, 10/100/1000 Base-TX
USB	
Ports	4 x USB 2.0
電源	
輸入範圍	+10 ~ 30 VDC (1 kV Isolated)
冗餘電源輸入	Yes
功耗	18.5 W
機構	
外殼	Metal
儲存溫度	239 x 164 x 133 mm
安裝	DIN-Rail, Wall mounting
環境	
工作溫度	-25 ~ +60 °C
儲存溫度	-30 ~ +80 °C
濕度	10 ~ 90% RH, (Non-condensing)

尺寸 (單位: 毫米)

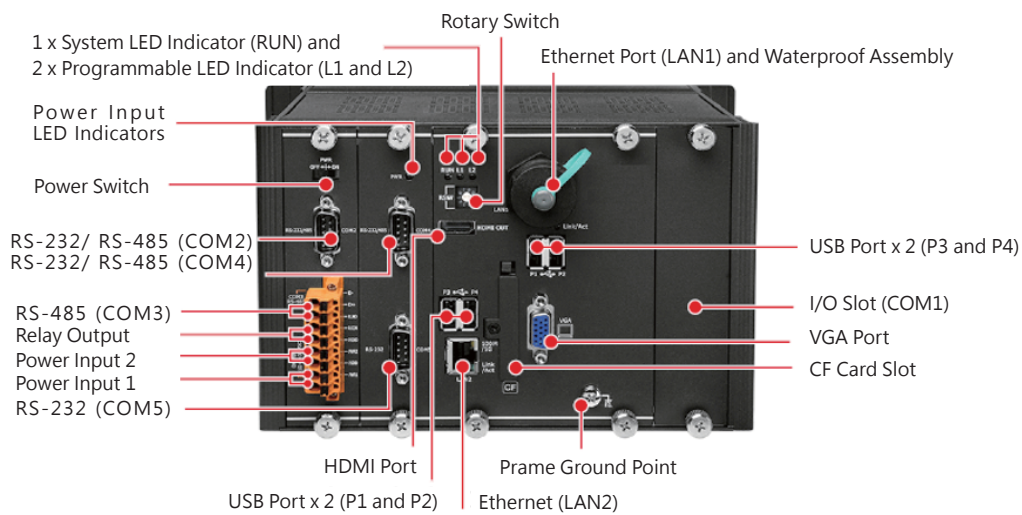


左視圖



上視圖

外觀



訂購資訊

NMC-9181 CR

具有 E3845 CPU 和 64GB 固態硬碟的網絡管理控制器 (RoHS)