



NS-209F 系列 / NSM-209F 系列

非管理型 8 埠 10/100 Mbps 乙太網路帶 1 埠光纖交換機

■ 特色

- 每埠皆支援速度 10/100 和 1000 Mbps 速度自動協商 (Auto negotiation)
- 支援自動 MDI/MDI-X 技術，隨插即用
- 全雙工 IEEE 802.3x 和半雙工背壓流量控制 (Back-pressure flow control)
- MAC 長度 2048
- 儲存與轉發架構
- 支援 +12 VDC ~ +48 VDC 電源輸入



■ 介紹

NS-209F/NSM-209F 系列是一款非管理型 8 埠工業 10/100 Base-TX 和 100 Base-FX 交換機，通過使用光纖傳輸來保護數據傳輸，以提供對 EMI/RFI 干擾的免疫力。它使用乙太網路傳輸長達 30 公里的信號，是必須保護傳輸免受電氣暴露、浪湧、閃電或化學腐蝕的完美應用解決方案。

NS-209F/NSM-209F 系列以全雙工模式運行。在全雙工模式下，使用 8.3/125、8.7/125、9/125 或 10/125 μm 範圍為 30 公里的光纖電纜。

NSM-209F 提供兩個電源輸入，可同時連接到帶電 DC 電源。如果其中一個電源輸入發生故障，另一個帶電電源將作為備用電源自動支援 NSM-209F 的電源需求。

■ 規格

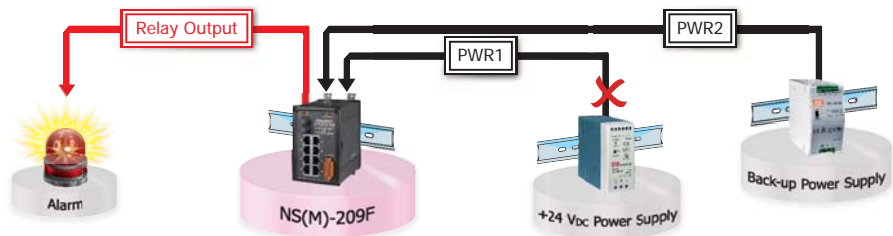
型號	NS-209FT	NS-209FC	NS-209FC	NSM-209FT	NSM-209FC	NSM-209FC
EMS 防護						
ESD (IEC 61000-4-2)	± 4 kV Contact					
LED 燈						
狀態	Power, Link/Act, 10/100M, Full duplex/Half duplex (Fiber Port)			PWR1, PWR2, PWR_Fault, PWR_OK, Link/Act, 10/100M, Full duplex/Half duplex (Fiber Port)		
乙太網路						
Ports	8 x RJ-45, 10/100 Base-TX					
標準	IEEE 802.3, 802.3u, 802.3x					
處理型式	Store & forward; wire speed switching					
MAC 長度	2048					
記憶體頻寬	2.0 Gbps					
封包暫存記憶體	512 Kbit					
流量控制	IEEE 802.3x flow control, back pressure flow control					
隔離	1500 Vrms 1 minute					
光纖						
Ports	1 x 100 Base-FX, ST connector	1 x 100 Base-FX, SC connector		1 x 100 Base-FX, ST connector	1 x 100 Base-FX, SC connector	
模式	Multi-Mode		Single-Mode	Multi-Mode		Single-Mode
光纖線	50/125, 62.5/125 or 100/140 μm		8.3/125, 8.7/125, 9/125 or 10/125 μm	50/125, 62.5/125 or 100/140 μm		8.3/125, 8.7/125, 9/125 or 10/125 μm
距離	2 km, (62.5/125 μm recommended) for full duplex		30 km, (9/125 μm recommended) for full duplex	2 km, (62.5/125 μm recommended) for full duplex		30 km, (9/125 μm recommended) for full duplex
波長	1300 or 1310 nm					
TX 輸出	-20 dBm Min. -14 dBm Max.		-15 dBm Min. -8 dBm Max.	-20 dBm Min. -14 dBm Max.		-15 dBm Min. -8 dBm Max.
RX 靈敏度	-32 dBm		-34 dBm	-32 dBm		-34 dBm

型號	NS-209FT	NS-209FC	NS-209FC	NSM-209FT	NSM-209FC	NSM-209FC
電源						
反極性保護	Yes					
輸入範圍	+12 ~ +48 VDC			+12 ~ +48 VDC (Redundant input)		
冗餘電源輸入	-			Yes		
功耗	0.26 A @ 24 VDC					
告警輸出	-			Yes, Relay 1 A @ 30 VDC		
機構						
外殼	Plastic			Metal		
尺寸 (mm)	64 x 118 x 101 (W x L x H)			73 x 132 x 105 (W x L x H)		
安裝	DIN-Rail Mounting			DIN-rail mounting or wall mounting		
防水防塵等級	-			IP20		
環境						
工作溫度	-10 °C ~ +75 °C					
儲存溫度	-20 °C ~ +85 °C					
濕度	10% ~ 90% RH, non-condensing					

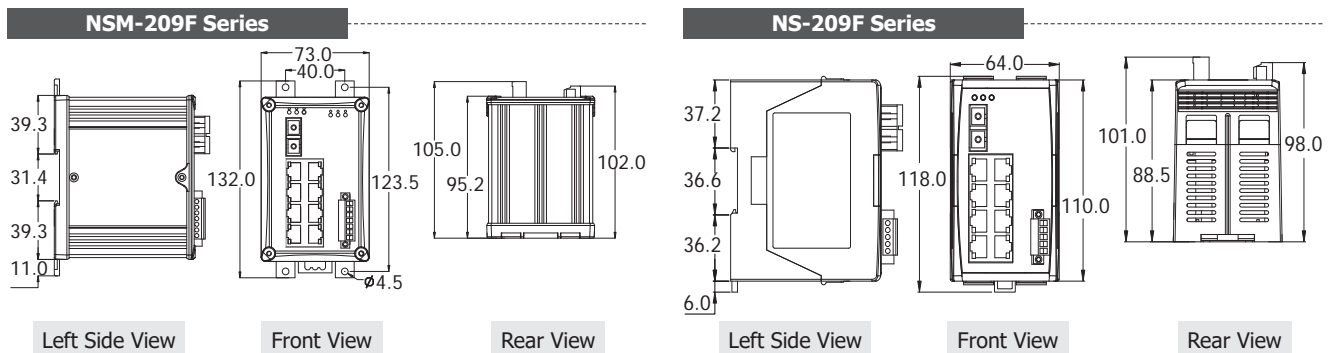
■ 冗餘電源輸入

兩個電源輸入可以同時連接到帶電的 DC 電源。

如果一個電源輸入發生故障，另一個帶電電源將作為備用電源自動支援 NSM-209F 的電源需求。



■ 機構圖 (單位: mm)



■ 訂購資訊

NS-209FT CR	多模, ST 連接器, 8 埠 10/100 Mbps 帶 1 埠光纖交換機 (RoHS)
NS-209FC CR	多模, SC 連接器, 8 埠 10/100 Mbps 帶 1 埠光纖交換機 (RoHS)
NS-209FCS CR	單模 30 公里 SC 連接器, 8 埠 10/100 Mbps 帶 1 埠光纖交換機 (RoHS)
NSM-209FT CR	多模, ST 連接器, 8 埠 10/100 Mbps 帶 1 埠光纖交換機 (金屬殼) (RoHS)
NSM-209FC CR	多模, SC 連接器, 8 埠 10/100 Mbps 帶 1 埠光纖交換機 (金屬殼) (RoHS)
NSM-209FCS CR	單模 30 公里 SC 連接器, 8 埠 10/100 Mbps 帶 1 埠光纖交換機 (金屬殼) (RoHS)

■ 配件

DIN-KA52F CR	電源供應器, 100~250 VAC 至 24 VDC/1.04 A, 25 W, 導軌安裝 (RoHS)
MDR-20-24 CR	電源供應器, 85~264 VAC 至 24 VDC/1 A, 24 W, 導軌安裝 (RoHS)
MDR-60-48 CR	電源供應器, 85~264 VAC 至 48 VDC/1.25 A, 60 W, 導軌安裝 (RoHS)