



**NS-208**



**NSM-108**

非管理型 8 埠工業 10/100 Base-TX 乙太網路交換機

### 特色

- 支援自動 MDI/MDI-X 技術，隨插即用
- 儲存與轉發架構
- 全雙工 IEEE 802.3x 和半雙工背壓流量控制 (Back-pressure flow control)
- 每埠皆支援速度 10/100 和 1000 Mbps 速度自動協商 (Auto negotiation)
- 支援 +12 ~ +48 VDC 電源輸入



### 介紹

NS-208/NSM-108 為 8 埠乙太網路交換機，支援 10/100 Base-TX，具有 10/100M 自動協商功能和自動 MDI/MDI-X 功能。所有乙太網路端口都具有支援儲存轉發機制的內存緩衝區，以確保數據可以正確傳輸。每個端口都有 Link/Act 及通訊速率燈號以幫助進行故障排除。

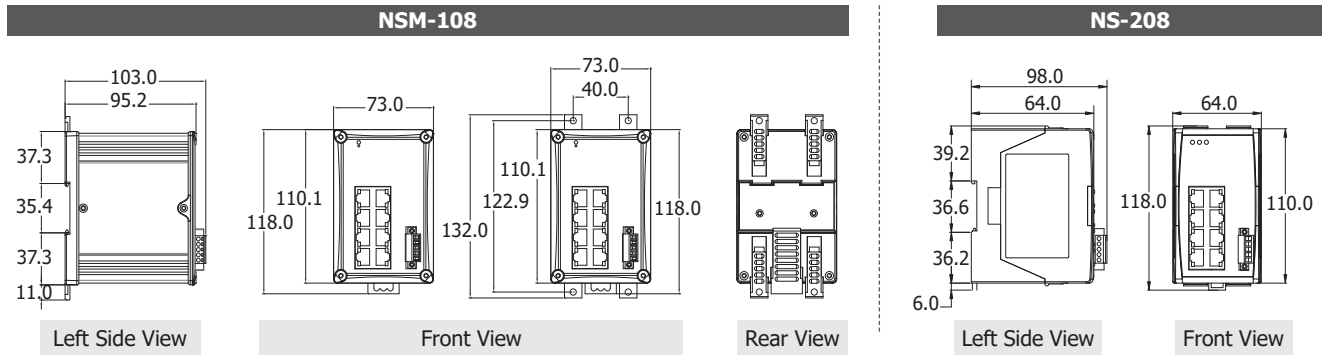
### 規格

型號	NS-208	NSM-108
<b>LED 燈</b>		
狀態	Power, Link/Act, 10/100M	
<b>乙太網路</b>		
Ports	8 x RJ-45, 10/100 Base-TX	
標準	IEEE 802.3, 802.3u, 802.3x	
處理型式	Store & forward	
MAC 長度	2048	
封包暫存記憶體	1 Mbit	
流量控制	IEEE 802.3x flow control, back pressure flow control	
隔離	1500 Vrms 1 minute	
<b>電源</b>		
反極性保護	Yes	
輸入範圍	+12 ~ +48 VDC (Non-isolated)	
功耗	0.15 A @ 24 VDC	
<b>機構</b>		
外殼	Plastic	Metal
尺寸 (mm)	64 x 118 x 98 (W x L x H)	DIN-rail mounting: 73 x 118 x 103 (W x L x H) Wall mounting: 73 x 132 x 103 (W x L x H)
安裝	DIN-Rail Mounting	
防水防塵等級	-	IP20
<b>環境</b>		
工作溫度	-40 °C ~ +75 °C	
儲存溫度	-40 °C ~ +85 °C	
濕度	10% ~ 90% RH, non-condensing	

## ■ 8 埠 10/100 Mbps 乙太網路交換機比較表

產品名稱	NS-208	NSM-108	NS-208A	NSM-208A	NS-208R
電壓範圍輸入	+12 VDC ~ +48 VDC				
外殼	Plastic	Metal	Plastic	Metal	Plastic
安裝	DIN-Rail Mounting	DIN-Rail Mounting or Wall Mounting	DIN-Rail Mounting		
尺寸 (W x L x H) (單位: mm)	64 x 118 x 98	73 x 132 x 103	31 x 157 x 113	25 x 168 x 119	64 x 118 x 98
Remarks	-		Cost-effective		EN50155-certified

## ■ 機構圖 (單位: mm)



## ■ 訂購資訊

<b>NS-208 CR</b>	非管理型 8 埠工業 10/100 Base-TX 乙太網路交換機, +12 VDC ~ +48 VDC 電源輸入 (RoHS)
<b>NSM-108 CR</b>	非管理型 8 埠工業 10/100 Base-TX 乙太網路交換機, +12 VDC ~ +48 VDC 電源輸入 (金屬殼) (RoHS)