



NS-208G/NS-208AG NSM-208G/NSM-208AG

非管理型 8 埠工業 10/100/1000 Base-T 乙太網路交換機

■ 特色

- 支援自動 MDI/MDI-X 技術，隨插即用
- 儲存與轉發架構
- 全雙工 IEEE 802.3x 和半雙工背壓流量控制 (Back-pressure flow control)
- 支援 +12 VDC ~ +48 VDC 電源輸入 (NS-208AG/NSM-208AG)
- 每埠皆支援速度 10/100 和 1000 Mbps 速度自動協商 (Auto negotiation)
- 於通訊速度 1000M 時支援 9K 巨型封包 (Jumbo Frames)



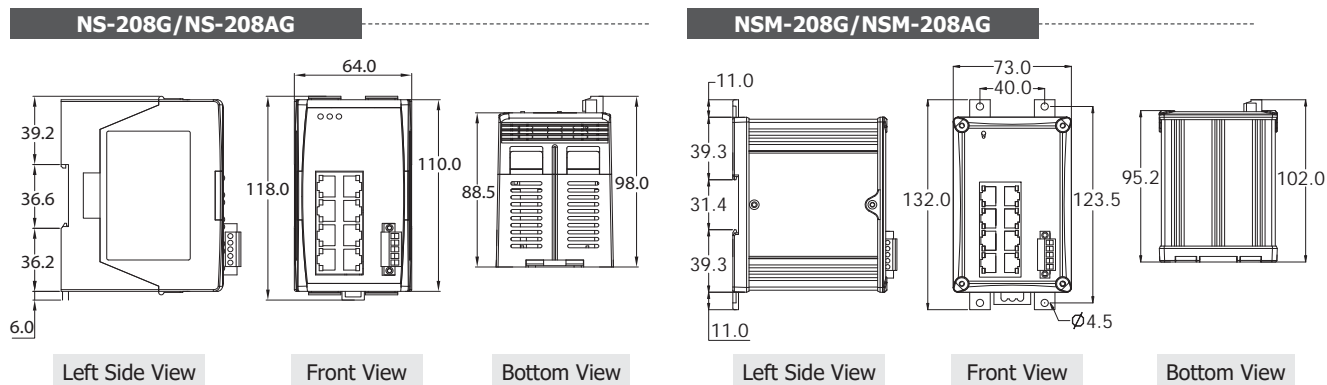
■ 介紹

NS-208G/NSM-208G 為 8 埠乙太網路交換機，支援 10/100/1000 Base-T，具有 10/100/1000M 自動協商功能和自動 MDI/MDI-X 功能。所有乙太網路端口都具有支援存儲轉發機制的內存緩衝區，以確保數據可以正確傳輸。每個端口都有 Link/Act 及通訊速率燈號以幫助進行故障排除。

■ 規格

型號	NS-208G	NS-208AG	NSM-208G	NSM-208AG
LED 燈				
狀態	Power, 10/100/1000M, Link/Act			
乙太網路				
Ports	8 x RJ-45, 10/100/1000 Base-T			
標準	IEEE 802.3, 802.3u, 802.3ab and 802.3x			
處理型式	Store & forward			
MAC 長度	4096			
封包暫存記憶體	1.5 Mbit			
流量控制	IEEE 802.3x flow control, back pressure flow control			
巨型封包	9 K for Speed 1000 M			
隔離	1500 Vrms 1 minute			
電源				
反極性保護	Yes			
輸入範圍	+10 VDC ~ +30 VDC	+12 VDC ~ +48 VDC	+10 VDC ~ +30 VDC	+12 VDC ~ +48 VDC
功耗	0.3 A @ 24 VDC			
機構				
外殼	Plastic		Metal	
尺寸 (mm)	64 x 118 x 98 (W x L x H)		73 x 132 x 102 (W x L x H)	
安裝	DIN-Rail Mounting		DIN-rail mounting or wall mounting	
防水防塵等級	-		IP20	
環境				
工作溫度	-40 °C ~ +75 °C			
儲存溫度	-40 °C ~ +75 °C			
濕度	10% ~ 90% RH, non-condensing			

機構圖 (單位: mm)



訂購資訊

NS-208G CR	非管理型 8 埠工業 10/100/1000 Base-T 乙太網路交換機, +10 VDC ~ +30 VDC 電源輸入 (RoHS)
NS-208AG CR	非管理型 8 埠工業 10/100/1000 Base-T 乙太網路交換機, +12 VDC ~ +48 VDC 電源輸入 (RoHS)
NSM-208G CR	非管理型 8 埠工業 10/100/1000 Base-T 乙太網路交換機, +10 VDC ~ +30 VDC 電源輸入 (金屬殼) (RoHS)
NSM-208AG CR	非管理型 8 埠工業 10/100/1000 Base-T 乙太網路交換機, +12 VDC ~ +48 VDC 電源輸入 (金屬殼) (RoHS)

配件

DIN-KA52F CR	電源供應器, 100~250 VAC 至 24 VDC/1.04 A, 25 W, 導軌安裝 (RoHS)
DIN-KA52F-48 CR	電源供應器, 100~250 VAC 至 48 VDC/0.52 A, 25 W, 導軌安裝 (RoHS)
MDR-20-24 CR	電源供應器, 85~264 VAC 至 24 VDC/1 A, 24 W, 導軌安裝 (RoHS)
MDR-60-48 CR	電源供應器, 85~264 VAC 至 48 VDC/1.25 A, 60 W, 導軌安裝 (RoHS)