



NS-205/NS-205R NS-205A

NS-105A

非管理型 5 埠 10/100Mbps 乙太網路交換機

特色

- 自動 MDI/MDI-X
- 自動協商
- 網路廣播風暴保護 (for NS-205A)
- 儲存與轉發架構
- +12 VDC ~ +56 VDC 寬電壓輸入 (for NS-205A)



介紹

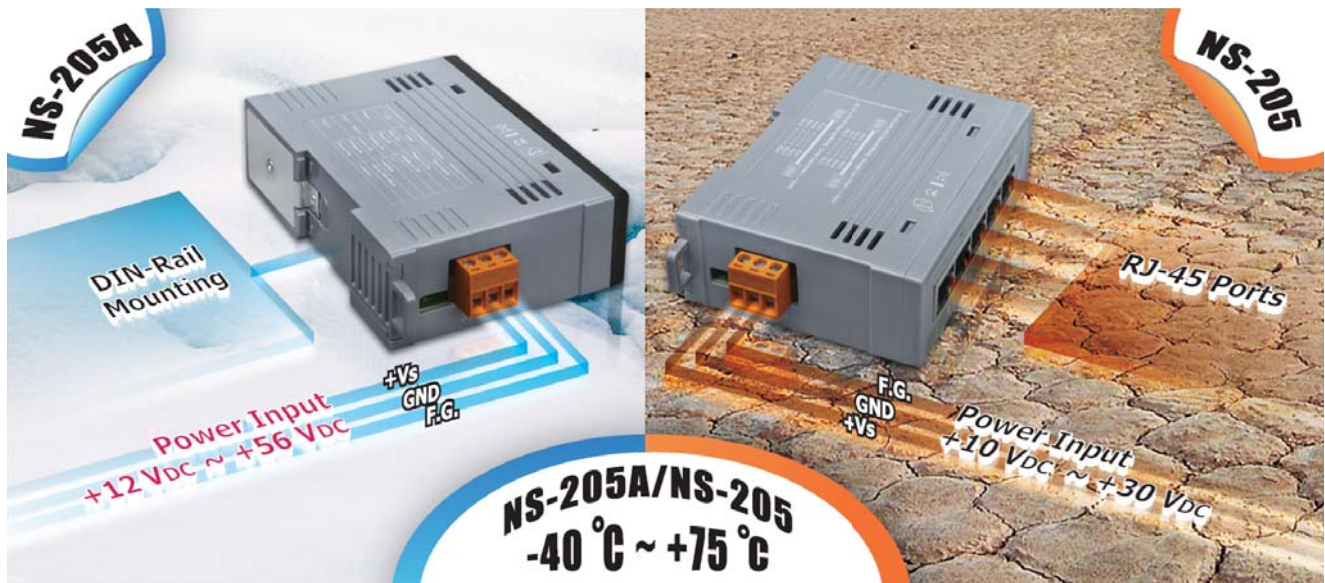
NS-205/NS-205A/NS-105A 是一款工業級 5 埠乙太網路交換機，支援自動協商、MDI & MDI-X 偵測功能。所有乙太網端口都有內存緩衝區，支持存儲轉發機制，確保數據可以正確傳輸。NS-205/NS-205A/NS-105A 支持先進的網路標準，可優化網路性能、降低維護成本並確保網路安全，並且每一個端口都有獨立的連線與速度 LED 指示燈協助進行快速的故障排除。

NS-205A 支援網路廣播風暴保護功能，使你的系統在複雜的網路環境中不容易發生崩潰。

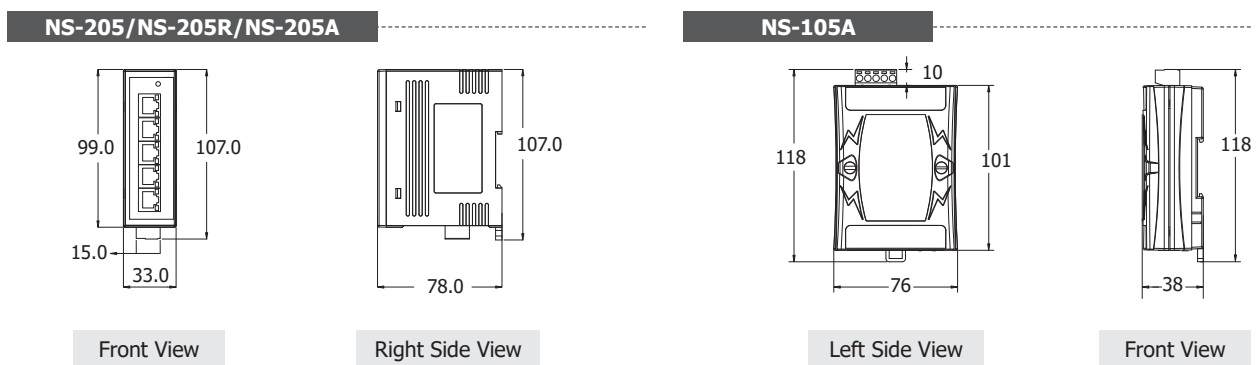
NS-205A 與 NS-105A 支援 12~56/53V 寬電壓輸入。

規格

型號	NS-205	NS-205R	NS-205A	NS-105A
LED Indicators				
狀態	Power, Link/Act, 10/100M			
乙太網路				
Ports	5 x RJ-45, 10/100Base-TX			
標準	IEEE 802.3, 802.3u, 802.3x			
處理型式	Store & forward; wire speed switching			
MAC 長度	1024		2048	
封包暫存記憶體	256 Kbit		768 Kbit	
流量控制	IEEE 802.3x flow control		IEEE 802.3x flow control, back pressure flow control	
隔離	1500 Vrms 1 minute			
電源				
反極性保護	Yes			
輸入範圍	+10 ~ +30 VDC (Non-isolated)		+12 ~ +56 VDC (Non-isolated)	+12 ~ +53 VDC (Non-isolated)
功耗	0.1 A @ 24 VDC			
機構				
外殼	Plastic			
尺寸 (mm)	33 x 107 x 78 (W x L x H)			76 x 118 x 38 (W x L x H)
安裝	DIN-Rail Mounting			
環境				
工作溫度	-40 °C ~ +75 °C			
儲存溫度	-40 °C ~ +85 °C			
濕度	10% ~ 90% RH, non-condensing			



尺寸 (單位: mm)



訂購資訊

NS-205 CR	非管理型 5 埠工業乙太網路交換機 (RoHS)
NS-205R CR	非管理型 5 埠工業 10/100 Mbps 乙太網路交換機 · 保形塗層 (RoHS)
NS-205A CR	非管理型 5 埠工業乙太網路交換機 · +12 VDC ~ +56 VDC 電源輸入 (RoHS)
NS-105A CR	非管理型 5 埠工業乙太網路交換機 · +12 VDC ~ +53 VDC 電源輸入 (RoHS)

配件

GPSU06U-6 CR	電源供應器, 110~240 VAC 至 24 VDC/0.25 A, 6 W, 兩腳美規插頭 (RoHS)
GPSU06E-6 CR	電源供應器, 110~240 VAC 至 24 VDC/0.25 A, 6 W, 兩腳歐規插頭 (RoHS)
MDR-20-24 CR	電源供應器, 85~264 VAC 至 24 VDC/1 A, 24 W, 導軌安裝 (RoHS)
MDR-60-48 CR	電源供應器, 85~264 VAC 至 48 VDC/1.25 A, 60 W, 導軌安裝 (RoHS)