



## ECAT-2718

EtherCAT 從屬 到 IO-Link (Class A) 設備開道器

### 特色

- 異常偵測、裝備監測、個別 ID 識別
- 符合 IEC 61131-2 標準
- 支援 IO-Link (Class A) 設備
- 短路偵測
- 狀態指示燈
- 診斷指示燈



### 規格

EtherCAT	
Ports	2
連接器	M12 D-Code, Female, 4 Pin
傳輸速度	100 Mbps
週期時間	100 us
分佈式時鐘	Yes
IO-Link	
Ports	8
連接器	M12 A-Code, Female, 4Pin
驅動器	500 mA each port
符合規格	Ver1.1
傳輸速度	COM1:4.8 kbps COM2:38.4 kbps COM3:230.4 kbps
埠類型 *1	Port 1 ~ 8:Class A
Process Data 大小	輸入：最大 32 位元組 / 輸出：最大 32 位元組
過電壓保護	Yes
過電流保護	Yes
感測器連接	
連接器種類	M12 A-Code, Female, 4Pin
V1 電源供給能力 (For Class A)	Port 1、2、3、4： 各埠最大 0.5 A, 有短路保護
數位輸入	
輸入點數	最大 12 ( 使用 DI 模式時 )
類型	PNP
ON 電壓準位	11 V 以上 / 2 mA 以上
OFF 電壓準位	不足 5 V / 不足 1.5 mA
輸入電流	Pin2 : 約 7 mA, Pin4 : 約 12 mA

數位輸出	
輸出點數	最大 4
類型	PNP
負載電流	各埠最大 0.5 A
短路保護	Yes
漏電流	0.1 mA 以下
殘留電壓	1 V 以下
電源	
連接器	IN:M12 L-Code, Male, 5pin OUT:M12 L-Code, Female, 5pin
輸入範圍	+18 ~ 30 V <sub>DC</sub> (IO-Link 通訊時：20.4 ~ 28.8 V <sub>DC</sub> )
功耗	0.13 A @ 24 V <sub>DC</sub>
容許電流	9 A (maximum)
消耗電流	240 mA (maximum)
機構	
外殼	Metal
尺寸 (mm)	237 x 79 x 40 (W x L x H)
重量	Approx 632 g
耐震動性	5 至 150 Hz / 20 G / X、Y、Z 各方向 10 振動
耐衝擊性	15 G / 11 ms / X、Y、Z 各方向 3 次
環境	
工作溫度	-40 ~ +70° C
儲存溫度	-40 ~ +70° C
濕度	10 ~ 90% RH, Non-condensing

## 產品應用



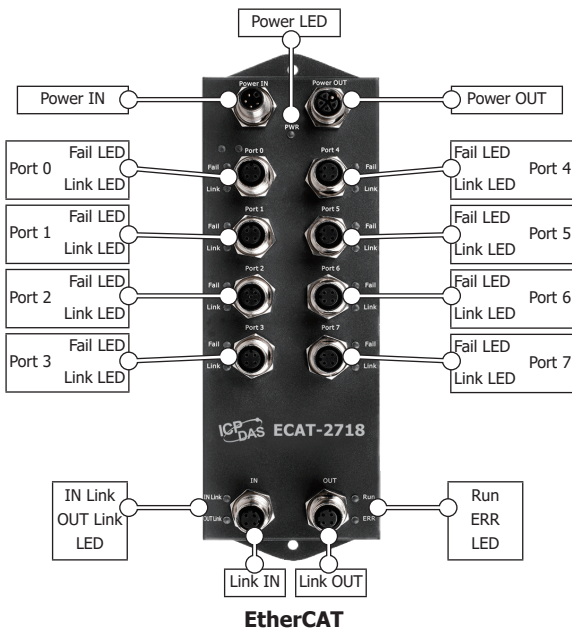
## 接腳定義

	EtherCAT IN	EtherCAT OUT	Pin assignment
M12 D-Code Female			Pin1:Tx+ Pin2:Rx+ Pin3:Tx- Pin4:Rx-
	IO-Link (Class A) Port 0~7		
M12 A-Code Female			Pin1:L+ Pin2:I/Q Pin3:L- Pin4:C/Q
	Power IN (Male)	Power OUT (Female)	
M12 L-Code			Pin1:0VA (actuator output DC 0V ) Pin2:0VM (module input DC 0V ) Pin3:F.G. Pin4:24VM (module input DC 24V) Pin5:24VA (actuator output DC 24V)

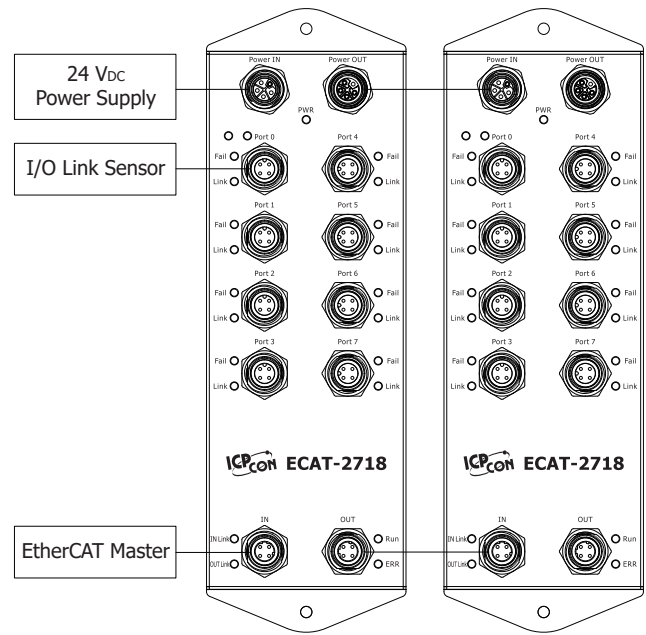
## 訂購資訊

ECAT-2718 CR	EtherCAT 從屬 到 8 埠 IO-Link (Class A) 設備開道器 (RoHS)
--------------	--

### 外觀配置圖



### 接線圖



### 尺寸 (單位: 毫米)

