

EtherCAT



## ECAT-2092T

EtherCAT 雙通道增量型編碼計數器  
含鎖存與比較功能

### 特色

- EtherCAT 從屬模組
- 雙通道, 32 位元增量型編碼計數器
- 編碼器計數模式: CW/CCW, Pulse/Direction, A/B Phase
- 最高計數率: 4 MHz
- 編碼器輸入: A, B, C 差動或單動訊號
- 兩個用於計數鎖存的數位輸入
- 兩個用於位置比較觸發訊號的數位輸出: 單次、自動增量與陣列比較
- 在陣列比較模式下每個編碼器通道支援多達 200 個比較數值
- 編碼器數位輸入濾波器
- 輸入準位: 5V, 12V, 24V 包含內電阻
- 可透過軟體設定極性, 提供高電位或低電位編碼器輸入
- A/B/C 訊號隔離電壓: 2500V 光電隔離



### 介紹

EtherCAT 從屬模組 ECAT-2092T 是一款增量型編碼計數器, 可提供兩個獨立的高速計數器通道。它可讀取增量型編碼器產生的脈波序列, 並用於定位反饋應用。每個通道都有兩個計數器 (A, B) 與一個索引 (C) 輸入, 這些輸入可接受單動或差動信號。它支援三種計數模式: Clockwise/Counterclockwise、pulse/direction 和 quadrant counting mode。每個 32 位計數器和觸發準位 (下降緣 / 上升緣) 都可透過軟體做配置與設定。

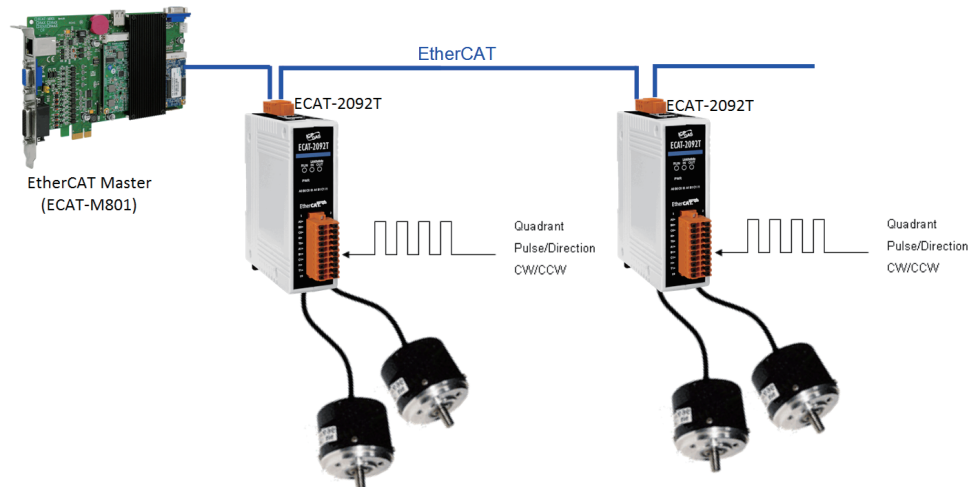
除了編碼器輸入 A、B 和 C 之外, 更包含鎖存輸入 I, 可鎖存和清除每個編碼器計數器。當輸入信號上升和下降時會鎖存編碼器位置, 並分別記錄在兩個暫存器中。

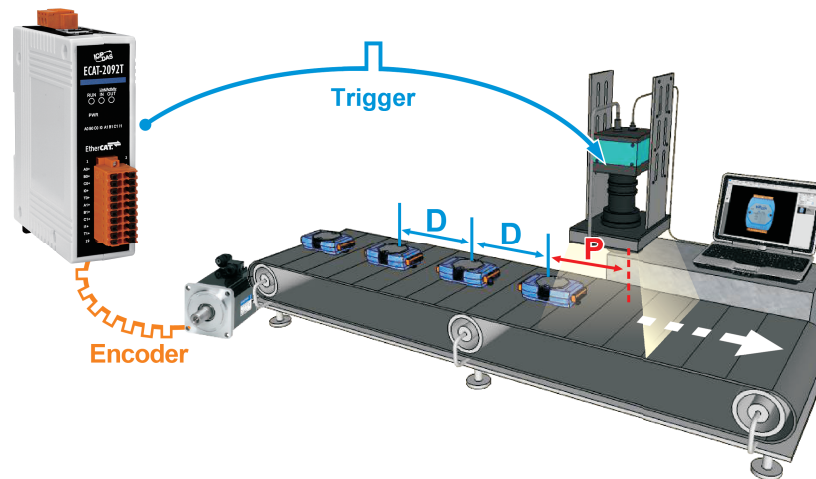
ECAT-2092T 支援位置比較: 每個編碼器通道配備一個 32 位元的比較暫存器, 用於比對計數器位置和比較位置, 並在計數器到達或通過比較位置時產生輸出信號。比較功能支援單次、自動增量與數組的位置比較。比較輸出的脈波寬度可做設置。

每個通道都有一個可調整的輸入信號濾波器, 用於濾除電氣雜訊。

### 應用

- 位置量測
- 圖像擷取
- 自動光學檢測
- 線性掃描視覺檢測
- 數據採集

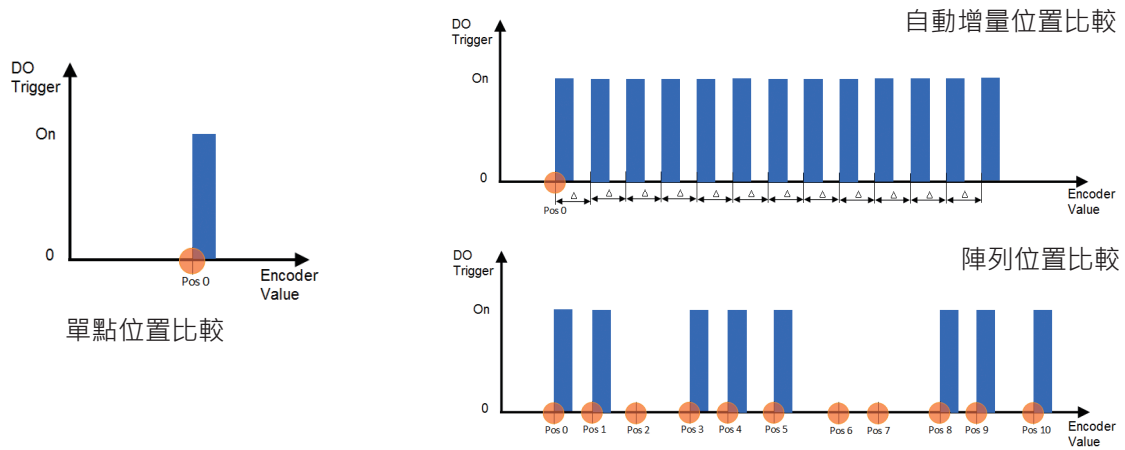




## ■ 硬體規格

模組		ECAT-2092T
<b>編碼器輸入</b>		
編碼器輸入數目	2 個編碼器計數器 (A, B, C), 差動或單動	
解析度	32 Bit	
編碼器模式	A/B Phase, CW/CCW, Pulse/Dir	
最大輸入脈波頻率	4 MHz	
可編程數位濾波器	1 ~ 250 $\mu$ s	
輸入準位	5V (預設)	Logic high: 4 V ~ 5 V, Logic low: 0 V ~ 2 V
	12V (由跨接器做設定)	Logic high: 5 V ~ 12 V, Logic low: 0 V ~ 2 V
	24V (由跨接器做設定)	Logic high: 5 V ~ 24 V, Logic low: 0 V ~ 2 V
A/B/C 訊號光隔離	2500 V <sub>DC</sub>	
<b>外部鎖存輸入</b>		
通道	2	
輸入準位	5V (預設)	Logic high: 4 V ~ 5 V, Logic low: 0 V ~ 2 V
	12V (由跨接器做設定)	Logic high: 5 V ~ 12 V, Logic low: 0 V ~ 2 V
	24V (由跨接器做設定)	Logic high: 5 V ~ 24 V, Logic low: 0 V ~ 2 V
<b>比較觸發輸出</b>		
類型	Open Collector	
Sink/Source (NPN/PNP)	Sink(NPN)	
通道	2	
觸發脈波寬度	2 ~ 32,767 $\mu$ s	
負載電壓	5 ~ 48 V	
最大負載電流	100 mA	
<b>LED 指示燈</b>		
LED 診斷燈號	電源, EtherCAT 狀態, 每個編碼器輸入的訊號狀態	
<b>通訊介面</b>		
連接器	2 x RJ-45	
協定	EtherCAT	
站間距離	Max. 100 m (100BASE-TX)	
數據傳輸介質	Ethernet/EtherCAT cable (Min. CAT5), shielded	
<b>電源</b>		
輸入電壓範圍	20 V <sub>DC</sub> ~ 30 V <sub>DC</sub>	
功率消耗	最大 4.5W	
<b>EMS 保護</b>		
ESD (IEC 61000-4-2)	4 KV Contact for each channel	
EFT (IEC 61000-4-4)	Signal: 1 KV Class A; Power: 1 KV Class A	
Surge (IEC 61000-4-5)	1 KV Class A	

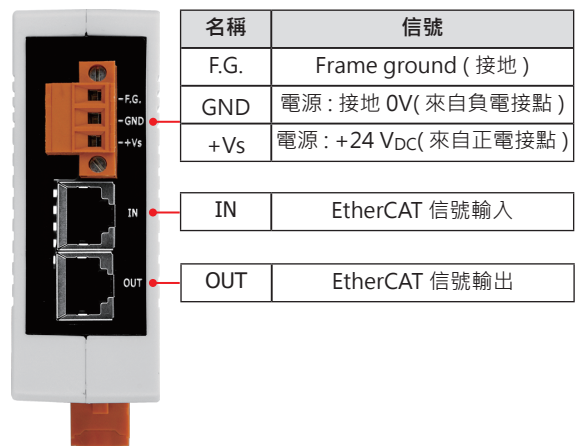
<b>機構</b>	
安裝方式	DIN-Rail
外型尺寸 (長 x 寬 x 高)	110 mm x 90 mm x 33 mm ( 不包含連接器 )
機匣材料	UL 94V-0 外殼
<b>環境</b>	
運作溫度	-25°C ~ 75°C
保存溫度	-30°C ~ 80°C
相對溼度	10 ~ 90%, 不結露



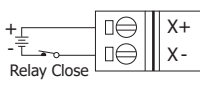
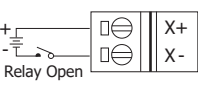
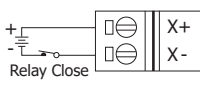
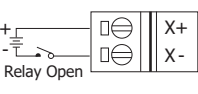
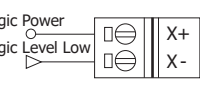
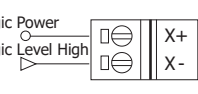
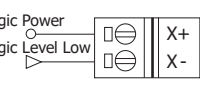
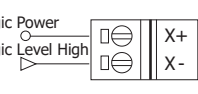
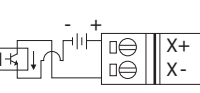
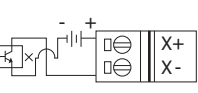
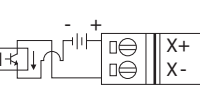
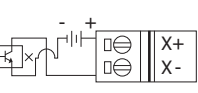
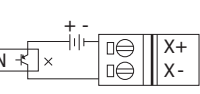
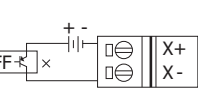
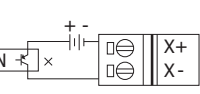
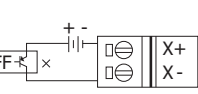
### ■ 連接介面



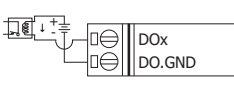
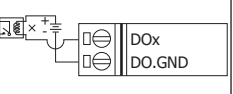
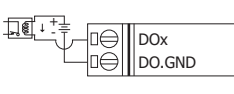
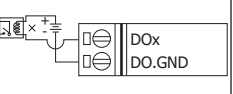
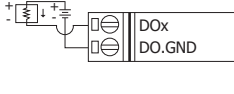
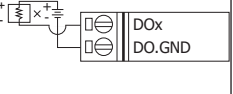
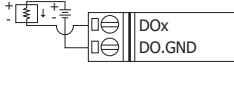
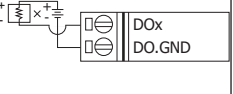
名稱	信號	信號描述	
A0+	輸入	編碼器輸入 A0+	編碼器通道 0
A0-	輸入	編碼器輸入 A0-	
B0+	輸入	編碼器輸入 B0+	
B0-	輸入	編碼器輸入 B0-	
C0+	輸入	編碼器輸入 C0+	
C0-	輸入	編碼器輸入 C0-	
I0+	輸入	編碼器輸入 I0+	
I0-	輸入	編碼器輸入 I0-	
T0+	輸出	位置比較觸發 DO0	
T0-		DO0 的外部接地	
A1+	輸入	編碼器輸入 A1+	編碼器通道 1
A1-	輸入	編碼器輸入 A1-	
B1+	輸入	編碼器輸入 B1+	
B1-	輸入	編碼器輸入 B1-	
C1+	輸入	編碼器輸入 C1+	
C1-	輸入	編碼器輸入 C1-	
I1+	輸入	編碼器輸入 I1+	
I1-	輸入	編碼器輸入 I1-	
T1+	輸出	位置比較觸發 DO1	
T1-		DO1 的外部接地	



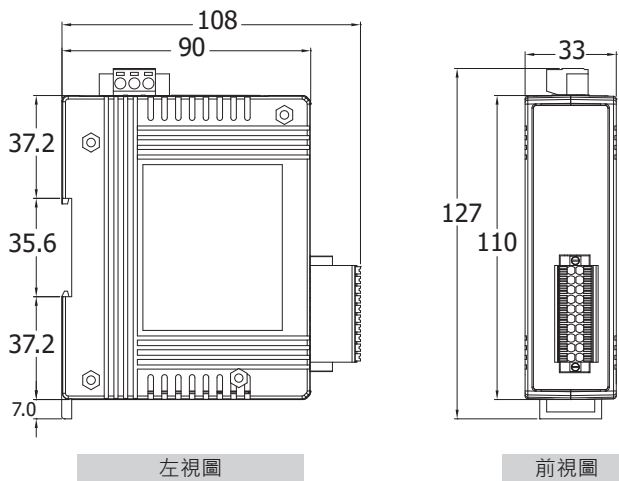
### ■ 數位輸入接線

Input Type	ON State Readback as 1	OFF State Readback as 0
Relay Contact	Relay ON 	Relay OFF 
		
TTL/CMOS Logic	Voltage > 4 V Logic Power Logic Level Low 	Voltage < 0.8 V Logic Power Logic Level High 
		
NPN Output	Open Collector ON 	Open Collector ON 
		
PNP Output	Open Collector ON 	Open Collector ON 
		

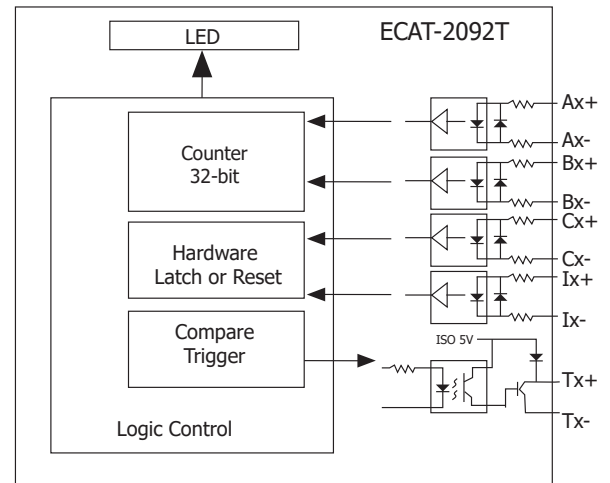
### ■ 位置比較觸發輸出接線

Input Type	ON State Readback as 1	OFF State Readback as 0
Drive Relay	Relay ON 	Relay OFF 
		
Resistance Load		
		

### ■ 外型尺寸 (單位: mm)



### ■ 內部 I/O 結構



### ■ 訂購訊息

**ECAT-2092T CR**

EtherCAT 雙通道增量型編碼計數器 · 含位置比較觸發輸出 (RoHS)