

EtherCAT



ECAT-2091S

單軸步進馬達控制器 / 驅動器

■ 特色

- 控制一個步進馬達 (兩相雙極步進馬達)
- 線圈電流驅動能力: 高達 1.5 安培 (在適當的冷卻與通風下可提升至 2.0 安培)
- 馬達電壓範圍: 5 至 46 伏特 (直流)
- 1 個編碼器電源 (5V)。限制: 輸出電流不應超過 150 毫安培
- 1 個編碼器介面 (A · B · Z · 差動方式)
- 2 個數位輸入: 參考開關輸入 · 鎖存輸入
- 1 個數位輸出
- 高解析度: 每全步多達 256 個微步
- 自動降低電流以減少馬達不運轉時的熱量
- 過熱保護
- 光隔離 I/O
- I/O · EtherCAT 與運動狀態的 LED 指示燈
- 可以儲存配置數據於內部記憶體
- EtherCAT:
 - 2 個 RJ-45 總線介面
 - 站間距離最遠 100 公尺 (100BASE-TX)
 - 支持 菊鏈式拓撲 (daisy chain) 連接
 - 經過 EtherCAT 一致性測試工具驗證
 - 支援自由運行、SM 同步與 DC 同步運行模式
- 可拆卸的接線端子連接器



■ 簡介

ECAT-2091S 步進馬達控制器是一款高效且經濟實惠的兩相雙極步進驅動器。它所支援的馬達電壓範圍在 5 到 46 伏特 (直流) 之間, 在無冷卻下馬達線圈電流最高可到 1.5 安培。在通風良好的環境 (冷卻風扇) 下運行時, ECAT-2091S 可以在高達 2.0A 的電流水平下驅動馬達。馬達最大運轉電流、微步進解析度與其他運動參數部分則可透過軟體做調整。

ECAT-2091S 屬於標準的 EtherCAT 從站, 需要 EtherCAT 主站來操作此設備。

ECAT-2091S 支援三種運作模式: 自由運行、SM 同步與 DC 同步模式。

ECAT-2091S 可直接與兩相雙極步進馬達可作連接。此款設備是設計成在開迴路上運作。它必須透過 EtherCAT 主站和應用程式完成系統配置。此步進馬達驅動器可自動控制馬達的扭矩和位置。它整合一個斜坡產生器來自動計算加速與減速距離。在位置模式下, 控制器將馬達驅動到目標位置; 在速度模式下, 則將馬達加速到目標速度。所有運動參數都可隨時在運動中做更改。

ECAT-2091S 內含一個 32 位高頻編碼器計數器, 用於計數外部增量式編碼器的輸入信號。此編碼器可以用於例如尋找原點和定位的一致性檢查。

它可支援每全步高達 256 微步的高分辨率, 以確保馬達的平穩和精確操作。

它提供兩個數位輸入通道。此數位輸入可以設置為一個簡單的 DI、作為左右硬體極限開關可以在觸發時自動停止馬達; 或者當作鎖存觸發器, 用於記錄觸發當時的馬達和編碼器位置。

此模組必須有兩個供電來源, 包括馬達電源和 24 伏特直流控制電源。

■ 硬體規格

項目	規格	
馬達輸出		
輸出數目	1 個兩相步進馬達	
輸出電流	峰值 1.5 A (通風良好下可提升至 2.0A)	
馬達輸出電壓範圍	5 to 46 Vdc	
電流控制器頻率	24.5 kHz	
最大步進頻率	8.388 MHz	
每步微步進數	256, 128, 64, 32, 16, 8, 4, 2	
編碼器輸入		
編碼器輸入個數	1 x encoder counter (A, B, Z, 差動方式)	
最大編碼器脈波頻率	4 MHz	
電源	5V (限制：輸出電流不應超過 150mA)	
數位輸入		
數位輸入數目	2 x limit position	
濕接點	ON voltage level	+19 to 30 VDC
	OFF voltage level	+11 VDC MAX
光電隔離	3750 VDC	
數位輸出		
數位輸出數目	1	
輸出類型	Open collector	
負載電壓	+5 to 30 VDC	
最大負載電流	100 mA	
隔離電壓	3750 VDC	
LED 指示燈		
LED 診斷燈號	電源, EtherCAT 狀態, 數位 IO, 驅動, 溫度警告, 過熱錯誤, AB 相位欠電壓	
通訊介面		
連接器	2 x RJ-45	
協定	EtherCAT	
站間距離	Max. 100 m (100BASE-TX)	
數據傳輸介質	Ethernet/EtherCAT Cable (Min. CAT 5), Shielded	
電源		
輸入電壓範圍	20 V ~ 30 Vdc	
EMS 保護		
ESD (IEC 61000-4-2)	4 KV Contact for each channel	
EFT (IEC 61000-4-4)	Signal: 1 KV Class A; Power: 1 KV Class A	
Surge (IEC 61000-4-5)	1 KV Class A	
機構		
安裝方式	DIN-Rail	
外型尺寸 (寬 × 長 × 高)	33 mm × 120 mm × 117 mm	
機匣材料	Metal	
環境		
運作溫度	-25 ~ +40°C	
保存溫度	-30 ~ +80°C	
相對溼度	10 ~ 90% RH, 不結露	

表格 1: 技術數據

外型尺寸 (單位: mm)

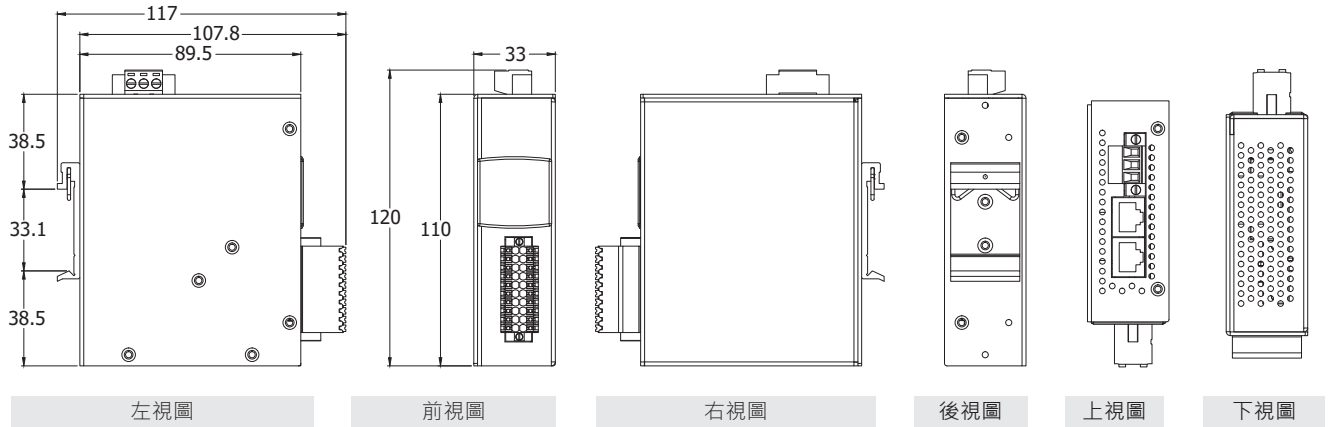


圖 1: ECAT-2091S 外型尺寸

腳位配置



名稱	信號
F.G	Frame ground (接地)
GND	電源 : 接地 0V (來自負電接點)
+Vs	電源 : +24 VDC (來自正電接點)
IN	EtherCAT 信號輸入
OUT	EtherCAT 信號輸出

表格 2: ECAT-2091S 電源與 EtherCAT 介面

圖 2: ECAT-2091S 包含電源與 EtherCAT 介面的側視圖

名稱	信號	信號說明
OA1	輸出	馬達繞組 A1
OA2	輸出	馬達繞組 A2
OB1	輸出	馬達繞組 B1
OB2	輸出	馬達繞組 B2
LL	輸入	馬達左極限開關
RL	輸入	馬達右極限開關
GDO0	輸出	通用數位輸出通道 0
DI.COM		常見 DI 電源 : 0V 或 +10 to +24 VDC
+VS		+24 VDC
GND		接地 0V

表 3: 馬達電流輸出、數位輸入與輸出的連接介面



圖 3: ECAT-2091S 包含馬達與編碼器輸入輸出介面的前視圖

名稱	信號	信號說明
A+	輸入	編碼器 X 的輸入端 A+
A-	輸入	編碼器 X 的輸入端 A-
B+	輸入	編碼器 X 的輸入端 B+
B-	輸入	編碼器 X 的輸入端 B-
C+	輸入	編碼器 X 的輸入端 C+
C-	輸入	編碼器 X 的輸入端 C-
+5V	輸出	編碼器電源 限制: • 輸出電流不應超過 150 mA • 只能連接一個編碼器
+VM		馬達電源供應 +5 to 46 VDC (來自正電接點)
+VS		+24 VDC
GND		接地 0V

表 4: 編碼器與馬達電源的連接介面

線路連接

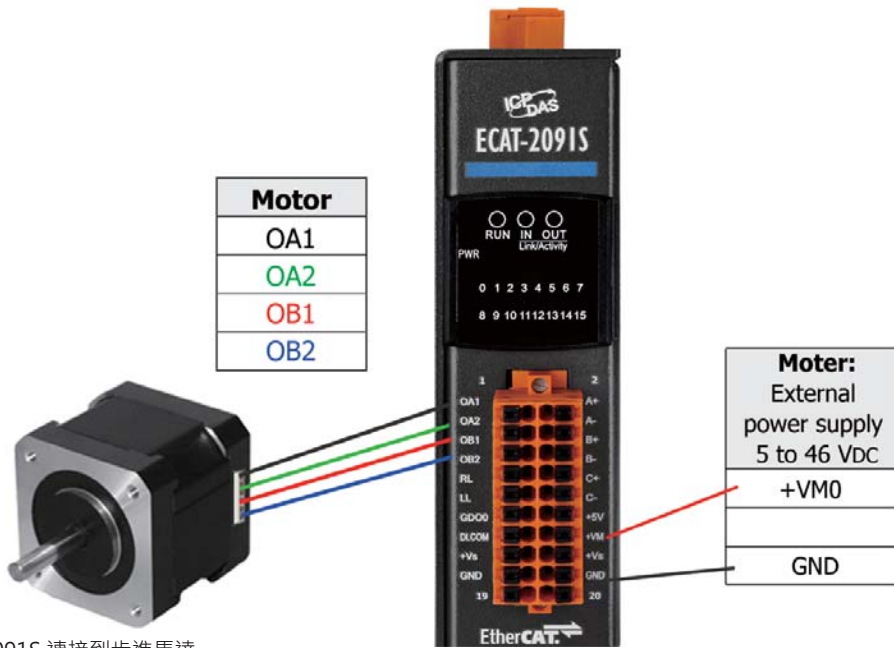


圖 4: ECAT-2091S 連接到步進馬達

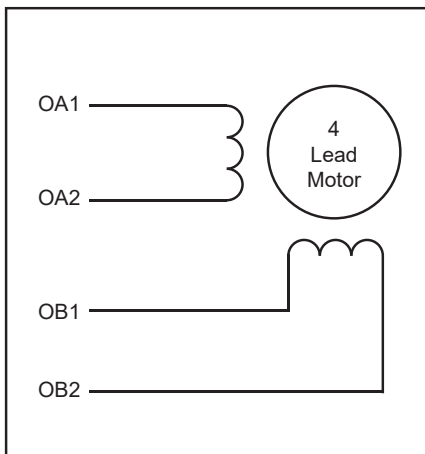


圖 5: 四線式雙極馬達連接

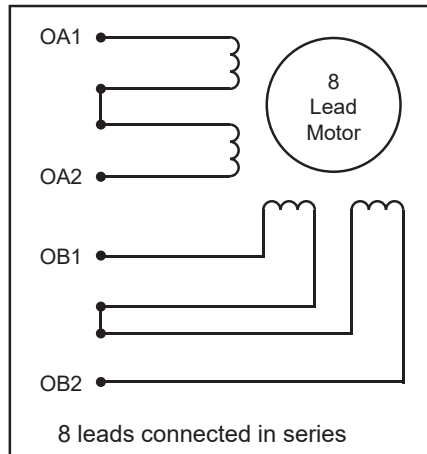


圖 6: 八線式雙極馬達連接 (左: 串聯, 右: 並聯)

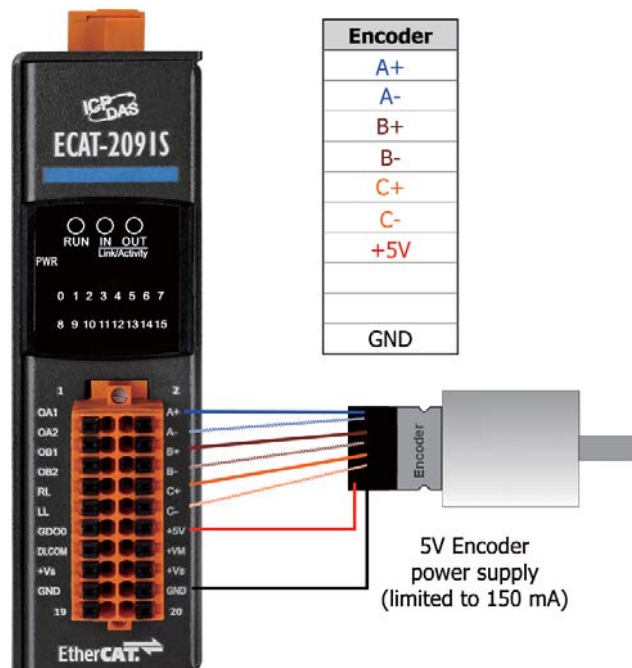
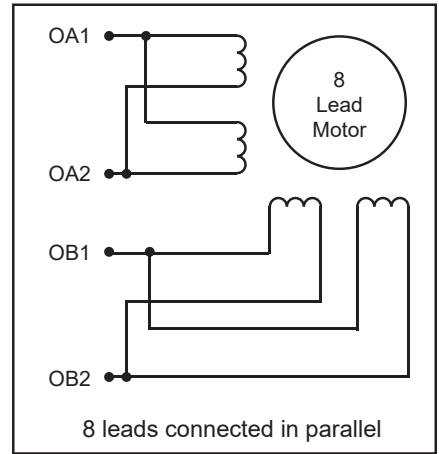


圖 7: 差動式編碼器連接

數位輸入通道

數位輸入通道

Digital Input	Readback as 1	Readback as 0
Sink	+10 ~ +24 VDC 	OPEN or <4 VDC
	+10 ~ +24 VDC 	OPEN or <4 VDC
Source	+10 ~ +24 VDC 	OPEN or <4 VDC
	+10 ~ +24 VDC 	OPEN or <4 VDC

圖 8: 數位輸入右極限與左極限

數位輸出通道

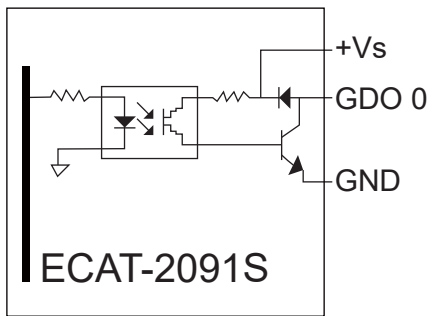


圖 9: 通用 DO 方塊圖

Output Type	ON State Readback as 1	OFF State Readback as 0
Drive Relay		
Resistance Load		

圖 10: 通用 DO 通道 0

應用案例



訂購訊息

ECAT-2091S CR	EtherCAT 單軸從站步進馬達控制器 / 驅動器 (RoHS)
----------------------	-----------------------------------