

EtherCAT®



ECAT-2050

EtherCAT 從站 I/O 模組 帶隔離 4 通道 數位輸出 和 13 通道 數位輸入 (Sink/Source, NPN/PNP)

特色

- 動態處理：EtherCAT
- 強大的 MCU 處理高效的網絡流量
- 2 個 RJ-45 總線接口
- 站間距離可達 100 米 (100BASE-TX)
- 支持菊花鏈連接
- 經過驗證的 EtherCAT 一致性測試工具
- 可拆卸接線端子連接器
- I/O 狀態的 LED 指示燈
- 內置數字 I/O：4 通道源型或匯型 DO 和 13 通道 DI
- 符合 RoHS 標準
- 每個通道的 ESD 保護 4 KV 觸點



介紹

ECAT-2000 配備 EtherCAT 協議，採用菊花鏈方式安裝，可靈活安裝設備，降低基礎設施和運營成本。所有模塊均可設置為星形、線形或環形網絡拓撲。隔離輸入和輸出設計保護 ECAT-2000 免受有害干擾和環境的影響。ECAT-2050 內置隔離的 4 源或匯類型數位輸出和 13 數位輸入。用戶不僅可以通過過程數據獲得輸入和輸出狀態，還可以通過其 LED 指示燈獲得。已通過一致性測試工具驗證；因此，符合條件的 EtherCAT 主站或配置器可以輕鬆操作它並輕鬆實施各種應用程序。

* EtherCAT® 是註冊商標和專利技術，由德國 Beckhoff Automation GmbH 授權。

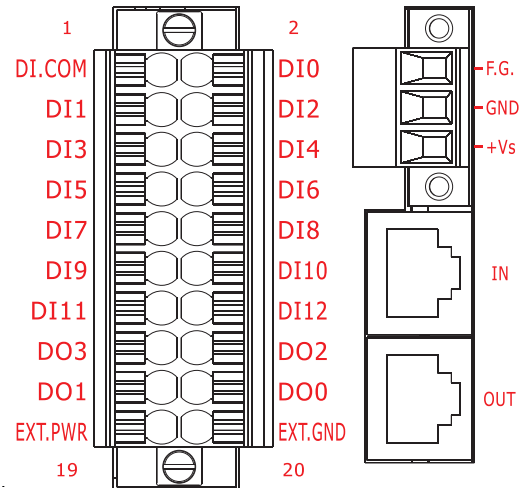
規格

數位輸入		
通道數		13
類型		Wet (Sink/Source)
Wet Contact	ON 電壓準位	+5 V ~ +50 V
	OFF 電壓準位	+2 V Max.
隔離		3750 Vdc
數位輸出		
通道數		4
類型		Open Collector (Sink, NPN/Source, PNP) (Jumper Selectable)
負載電壓		+5 ~ +30 V
負載電流		100 mA per channel
隔離		3750 Vdc
通訊介面		
接頭		2 x RJ-45
Protocol		EtherCAT
站與站間距離		Max. 100 m (100 BASE-TX)
資料傳輸媒介		Ethernet/EtherCAT Cable (Min. CAT 5), Shielded
EMS 防護		
ESD (IEC 61000-4-2)		±4 kV Contact for Each Terminal
EFT (IEC 61000-4-4)		Signal: 1 KV Class A; Power: 1 KV Class A
Surge (IEC 61000-4-5)		1 KV Class A
電源		
輸入範圍		+10 ~ +30 Vdc
功耗		4.5 W Max.
機構		
尺寸 (W x L x H)		33mm x 127 mm x 108 mm
安裝		DIN-Rail Mounting
外殼		UL 94V-0 Housing
環境		
工作溫度		-25 ~ +75°C
儲存溫度		-30 ~ +80°C
濕度		10 ~ 90% RH, Non-condensing

產品應用



接腳定義



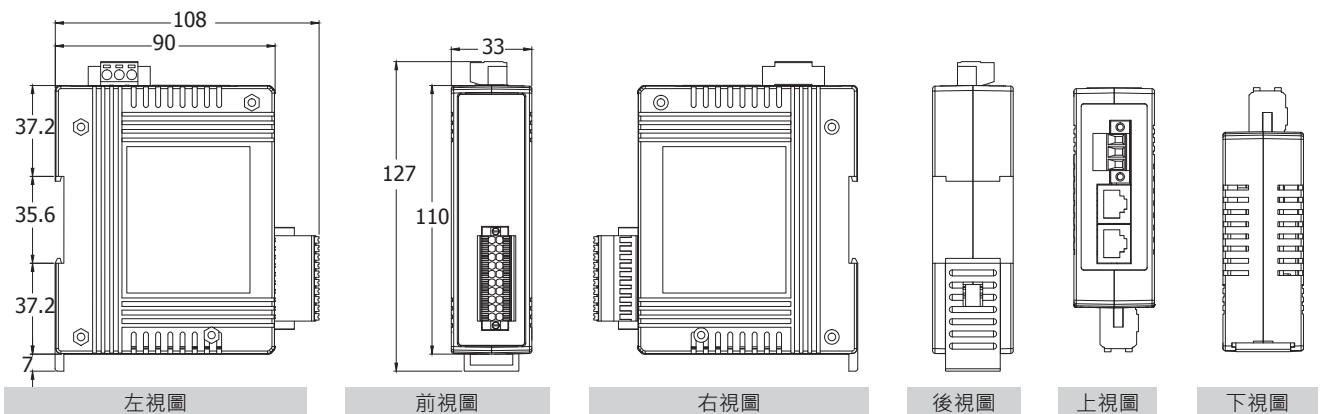
導線連接

Digital Input /Counter	Readback as 1	Readback as 0
Sink	+10 ~ +50 VDC 	OPEN or <4 VDC
	+10 ~ +50 VDC 	OPEN or <4 VDC

Output Type	Open Collector (Sink)		Jumper Selectable
	ON State Readback as 1	OFF State Readback as 0	
Drive Relay			JP2-JP5
Resistance Load			

Output Type	Open Emitter (Source)		Jumper Selectable
	ON State Readback as 1	OFF State Readback as 0	
Inductive Load			JP2-JP5
Resistance Load			

尺寸 (單位: 毫米)



訂購資訊

ECAT-2050 CR	EtherCAT 從站 I/O 模組 帶隔離 4 通道數位輸出 和 13 通道數位輸入 (Sink/Source, NPN/PNP) (RoHS)
---------------------	---