

EtherCAT®



ECAT-2024/ECAT-2028

EtherCAT 從站 I/O 模組 帶 4/8 通道隔離類比輸出

特色

- 飛速傳輸：EtherCAT
- 高效的 MCU 處理大量的網路封包
- 2 x RJ-45 匯流排介面
- 站點之間的距離可達 100 m (100 BASE-TX)
- 支持菊花鏈連接
- 通過 EtherCAT 一致性測試工具驗證
- 可拆卸接線端子連接器
- LED 狀態指示燈
- 12 位元類比輸出：4 通道 (ECAT-2024)；8 通道 (ECAT-2028)
- 符合 RoHS 標準
- ESD 保護 每個頻道 4 kV 接點



簡介

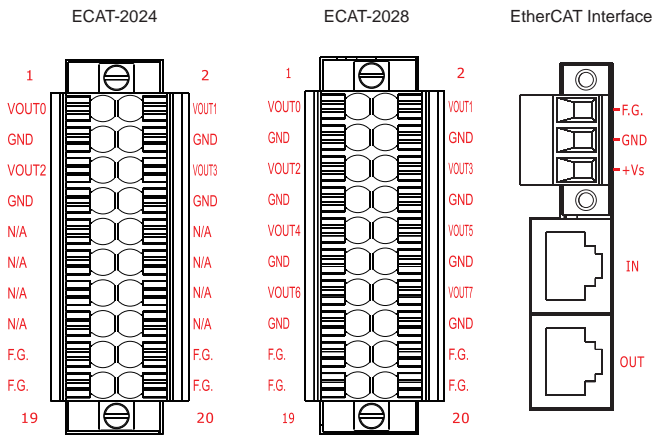
ECAT-2024/ECAT-2028 是一款內建 4/8 12 位元類比輸出通道的從站 I/O 模組。它配備了 EtherCAT 協議並透過菊花鏈連接安裝，從而提供了一個省配線、更具可擴展性的系統。使用者不僅可以透過製程資料取得輸入輸出狀態，還可以透過其 LED 指示燈取得輸入輸出狀態。ECAT-2024/2028 已通過一致性測試工具的驗證，因此合格的 EtherCAT 主站可以簡單地操作它並輕鬆實現您的各種應用。

* EtherCAT® 是註冊商標和專利技術，由德國 Beckhoff Automation GmbH 授權。

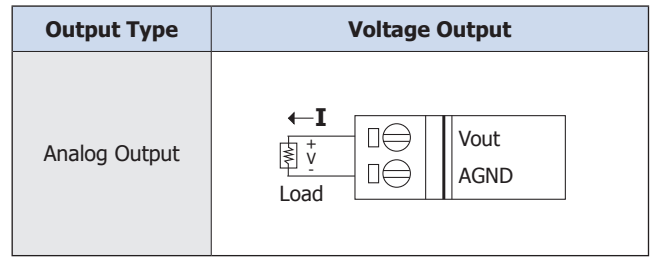
規格

模式	ECAT-2024	ECAT-2028
類比輸出		
通道數	4	8
範圍	±5 V, ±10 V, 0 ~ 5V, 0 ~ 10V	
解析度	12-bit	
精度	±0.1% of FSR	
零點漂移	±30 μV/°C	
校正漂移	±25 ppm/°C	
通訊界面		
連接器	2 x RJ-45	
通訊協定	EtherCAT	
站點間距	Max. 100 m (100 BASE-TX)	
資料傳輸介質	Ethernet/EtherCAT Cable (Min. CAT 5), Shielded	
EMS 防護		
ESD (IEC 61000-4-2)	±4 kV Contact for Each Terminal	
EFT (IEC 61000-4-4)	Signal: 1 KV Class A; Power: 1 KV Class A	
Surge (IEC 61000-4-5)	1 KV Class A	
電源		
輸入電壓範圍	+10 ~ +30 Vdc	
功耗	4 W Max.	
機構		
尺寸 (W x L x H)	33 mm x 127 mm x 108 mm	
安裝	DIN-Rail Mounting	
外殼	UL 94V-0 Housing	
環境		
工作溫度	-25 ~ +75°C	
儲存溫度	-30 ~ +80°C	
濕度	10 ~ 90% RH, Non-condensing	

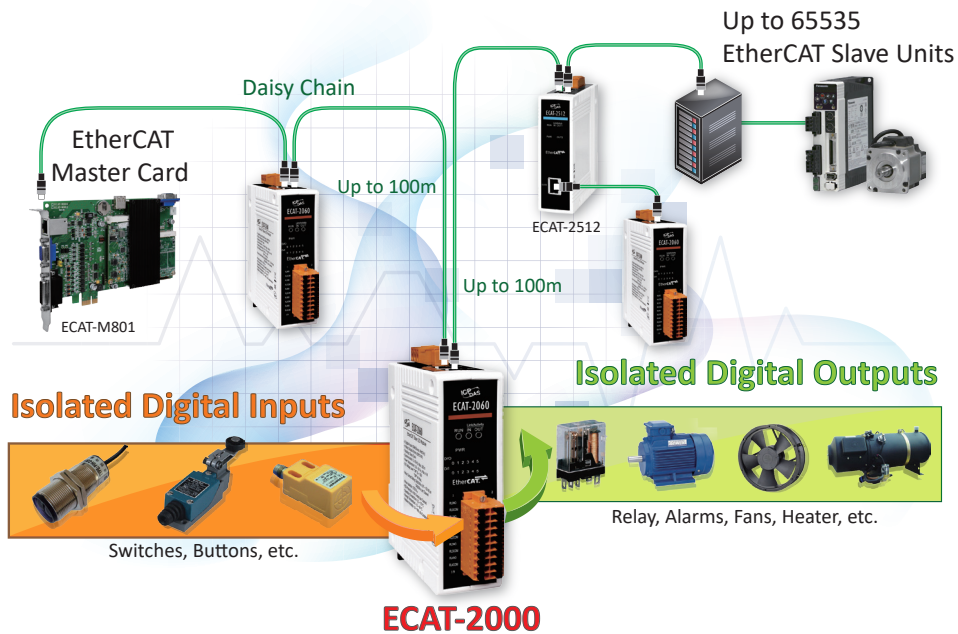
腳位定義



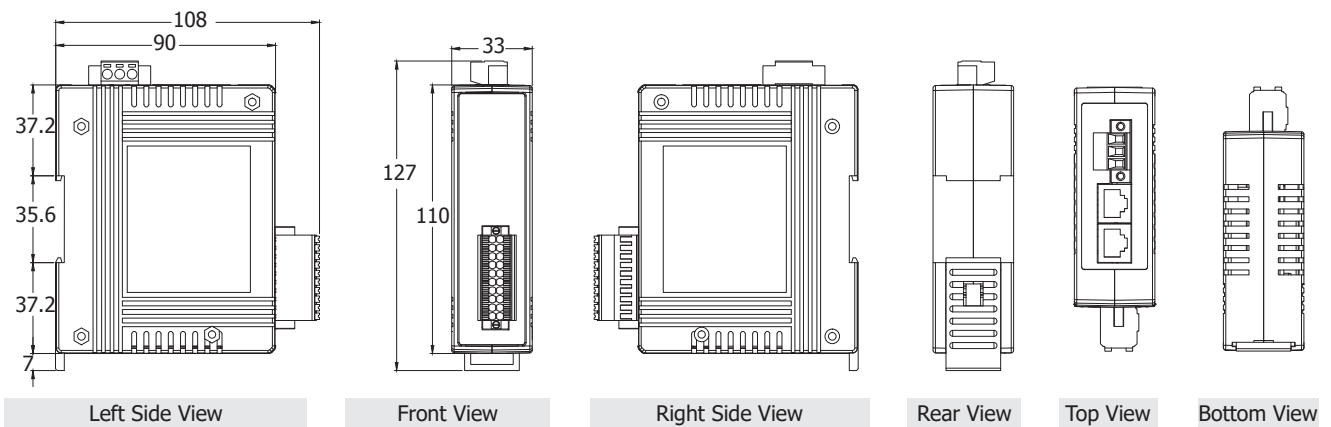
接線



應用



外型尺寸 (單位: mm)



訂購資訊

ECAT-2024 CR	EtherCAT 從站 I/O 模組帶 4 通道隔離類比輸出 (RoHS)
ECAT-2028 CR	EtherCAT 從站 I/O 模組帶 8 通道隔離類比輸出 (RoHS)