



EC1-P32

EtherCAT Slave I/O 模組具有 32 通道數位隔離輸入

特色

- On the fly processing: EtherCAT
- 強大的 MCU 有效的處理網絡流量
- 點與點之間的通訊距離最大為 100 m (100BASE-TX)
- 支援菊花鏈形 (Daisy Chain) 及星形連接
- EtherCAT Conformance Test Tool 驗證
- 輸入狀態的 LED 指示燈
- 內置 32 通道隔離輸入
- 低通濾波器
- 每個通道 4 KV Contact ESD 保護



介紹

EC1-P32 是一款工業 I/O 模組，內置 32 個數位輸入。它配備了 EtherCAT 協議並通過菊花鏈連接安裝，從而提供了一個可擴展性更高的系統和更少的電線。用戶不僅可以透過數據獲得輸入和輸出狀態，還可以透過其 LED 指示燈獲得。EC1-P32 已通過一致性測試並通過驗證，因此符合條件的 EtherCAT Master 或配置者可以簡單地操作它並輕鬆實施您的各種應用程序。

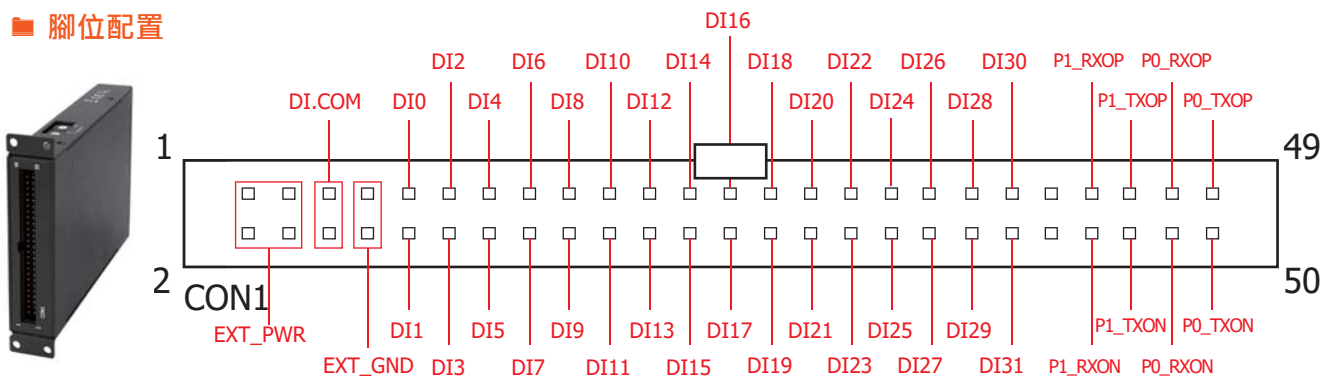
規格

EMS 防護	
EFT (IEC 61000-4-4)	Signal: 1 KV Class B; Power: 1 KV Class B
ESD (IEC 61000-4-2)	±4 kV Contact for Each Terminal
Surge (IEC 61000-4-5)	± 1 kV Class A
數位輸入	
通道數	32
類型	Wet (Sink & Source)/ Dry (Source)
ON 電壓準位	Wet Contact: +10 V ~ +24 V Dry Contact: Close to GND
OFF 電壓準位	Wet Contact : +4 V Max. Dry Contact: Open
隔離	3750 VDC
EtherCAT	
站與站間距離	Max. 100 m (100 Base-Tx)
資料傳輸媒介	Ethernet/EtherCAT cable (min. CAT5), shielded
週期時間	100 us
分佈式時鐘	Yes
Node ID	Up to 256
電源	
輸入範圍	+24 VDC
功耗	3 W
機構	
外殼	Metal with IP40
尺寸 (mm)	20 x 98 x 120 (W x L x D)
環境	
工作溫度	-25 ~ +75°C
儲存溫度	-30 ~ +80°C
濕度	10 ~ 90% RH, Non-condensing

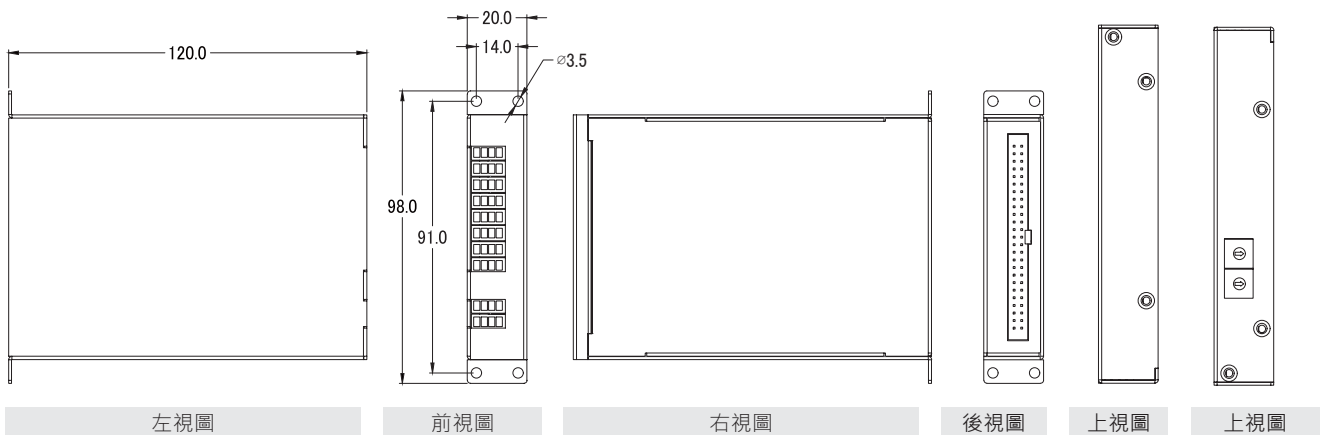
接線圖

Digital Input/ Counter	Readback as 1	Readback as 0
	+10 ~ +24V	OPEN or <4 V _{DC}
Sink		
	+10 ~ +24V	OPEN or <4 V _{DC}
Source		
	Close to GND	Open
Dry Contact		

腳位配置



機構尺寸 (單位: mm)



訂購資訊

EC1-P32 CR	EtherCAT Slave I/O 模組具有 32 通道數位隔離輸入 (RoHS)
-------------------	--