



## DNP-211

DNP3 主站轉 Modbus TCP Server 閘道器

### 特色

- 透過 Modbus TCP 讀寫 DNP3 外站
- DNP3 端支援 TCP、UDP 與 Serial 等連線方式
- 支援 Data Group 1, 10, 12, 20, 30, 40, 41
- 支援 8192 個 DI/DO 點和 2048 個計數器與 AI/AO 通道
- 支援 Modbus 功能碼 1, 2, 3, 4, 15, 16
- 提供從 Modbus 端檢查 DNP3 外站連線狀態的功能
- 最多支援 32 個 DNP3 外站
- 最多支援 16 站 Modbus client 的連線



### 介紹

DNP3 ( 分佈式網絡協議 3 ) 是一種應用於自動化組件之間的通信協議，常見應用在電力和自來水公司等公用事業中，是為了各種類型的資料採集以及控制設備之間的通訊而開發的，在 SCADA 系統中扮演著相當重要的角色，主要用於主站與遠程終端單元 ( RTU ) 或智能電子設備 ( IED ) 之間的通訊。

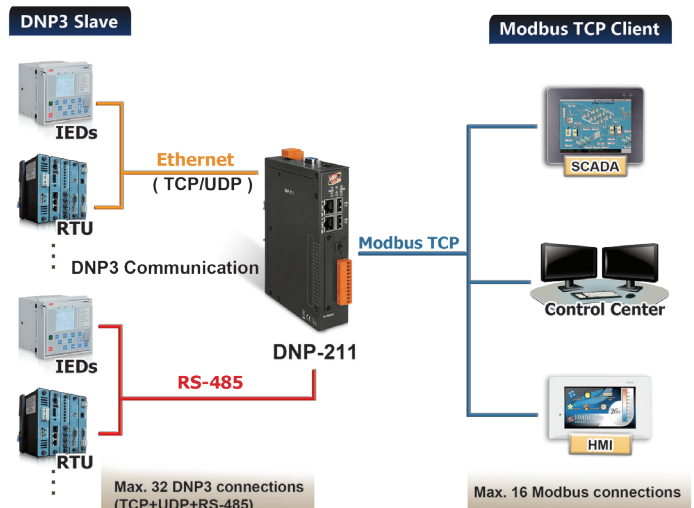
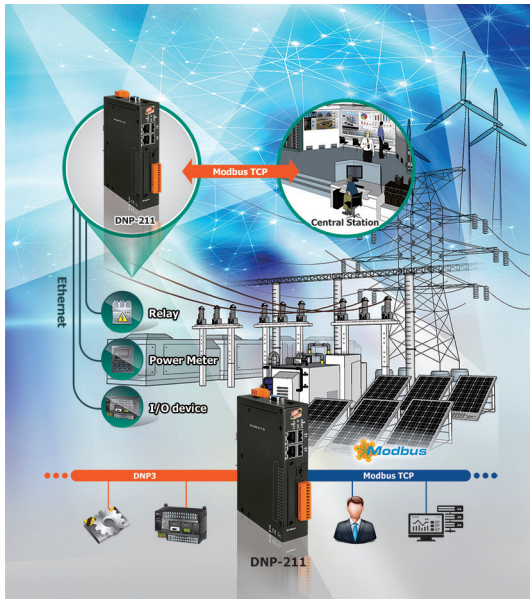
DNP-211 是提供 DNP3 和 Modbus TCP 協議之間的通信轉換的解決方案，只要設備主站支援 Modbus TCP 協議，就可以將現有的 DNP3 網絡與基於以太網的主站設備連接，對於 DNP3 網絡來說 DNP-211 是 DNP3 的主站，它支援幾種常用的數據組 ( Group )，並與 DNP3 外站設備進行通訊，從 Modbus TCP 網絡的角度看，DNP-211 扮演 Modbus TCP server 的角色，可以從 Modbus TCP client 端接收並處理命令，以回覆或發送相關的 DNP3 數據，可以通過 DNP-211 實用程序配置所有的 DNP3 I/O 資料和 Modbus 地址映射。

### 規格

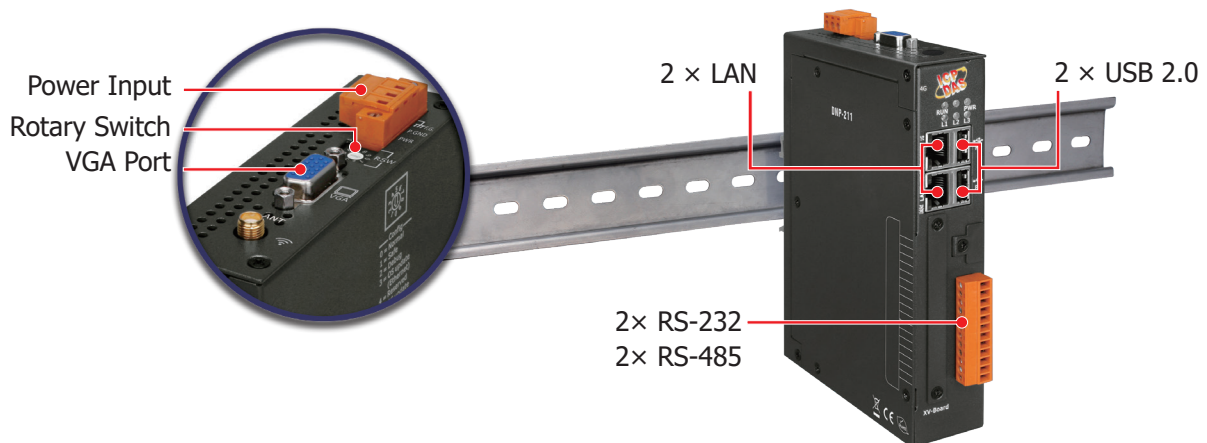
系統		
CPU	Cotrex-A8, 1 GHz	
SDRAM	512 MB	
Flash	512 MB	
FRAM	64 KB	
LED 指示燈	PWR ( 電源 ), RUN ( 運行 ), L1, L2, L3	
通訊埠		
VGA	1 ( 保留 )	
Ethernet	RJ-45 x 2 · 10/100/1000 Based-Tx ( Auto-negotiation, Auto MDI/MDI-X, LED indicators)	
USB 2.0	2 ( 保留 )	
Console Port	RS-232 ( Rx/D, Tx/D and GND ); 無隔離	
tty02	RS-485 ( 保留 ) ( Data+, Data- ); 無隔離	
tty04	RS-232 ( 保留 ) ( Rx/D, Tx/D and GND ); 無隔離	
tty05	RS-485 ( 保留 ) ( Data+, Data- ); 2500 VDC 隔離	
協議		
Modbus	身分	Modbus TCP server
	功能碼	1, 2, 3, 4, 15, 16
	連線	Max. 16 Modbus TCP clients

DNP3	身分	DNP3 Master
	資料組 ( Group )	1, 10, 12, 20, 30, 40, 41
	連線	Max. 32 DNP3 Outstations
	資料點數	DI: 8192 DO: 8192 Count: 2048 AI: 2048 AO: 2048
電源		
電壓	+12 to +48 VDC	
功耗	4.8 W	
連接器	3pin Removable Terminal Block	
機構		
尺寸 ( 寬 x 長 x 高 )	35 mm x 167 mm x 119 mm	
外殼	金屬	
安裝方式	導軌式	
環境		
操作溫度	-25°C ~ +75°C	
儲存溫度	-30°C ~ +85°C	
濕度	10 ~ 90% 相對溼度, 非冷凝	

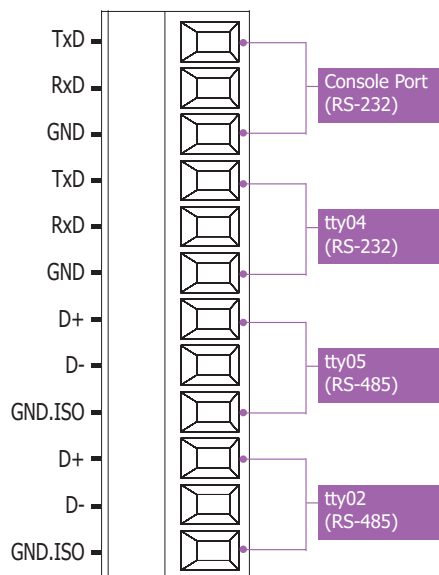
## 產品應用



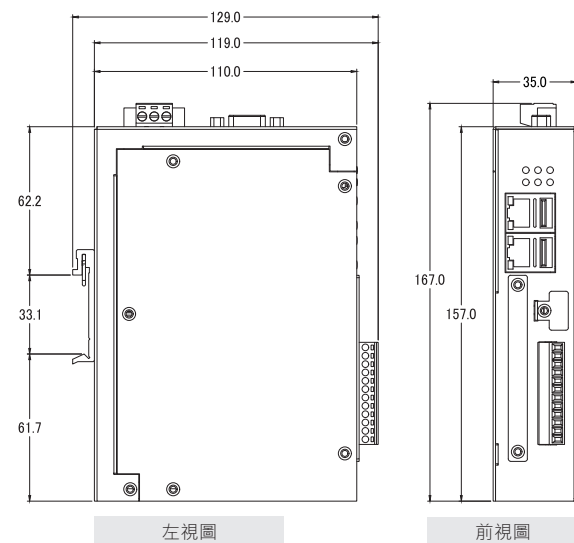
## 產品外觀



## 接腳配置



## 尺寸 (單位: 毫米)



## 訂購資訊

<b>DNP-211</b>	DNP3 主站轉 Modbus TCP Server 閘道器 (RoHS)
----------------	---------------------------------------