



## CAN-2088D

DeviceNet 從站脈寬調變輸出模組

### 特色

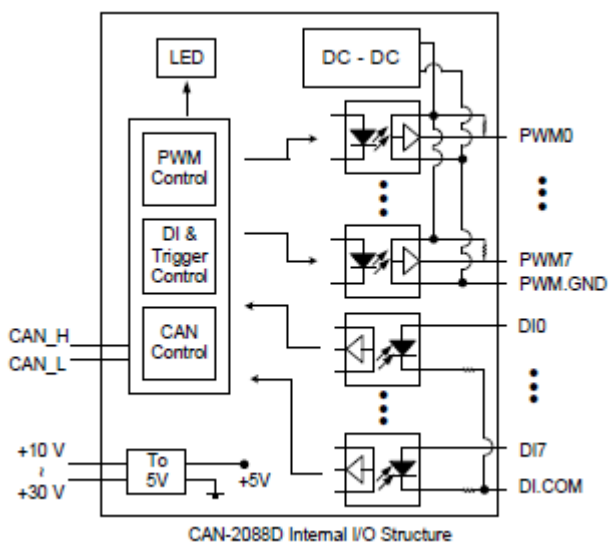
- 符合 DeviceNet Volume I/II Release 2.0 規範
- 屬於 DeviceNet "Group 2 Only Server"設備
- 設定後由硬體自動產生 PWM 輸出
- PWM 輸出範圍為 10 Hz ~ 100 kHz · 及 0.1% ~ 0.99%之責任週期
- 具軟體/硬體 2 種 PWM 輸出之觸發模式
- 可單獨/同步觸發 PWM 輸出
- 具突發模式之 PWM 輸出
- DI 通道可以設定成簡單的 DI 功能或做為 PWM 輸出之硬體觸發訊號源



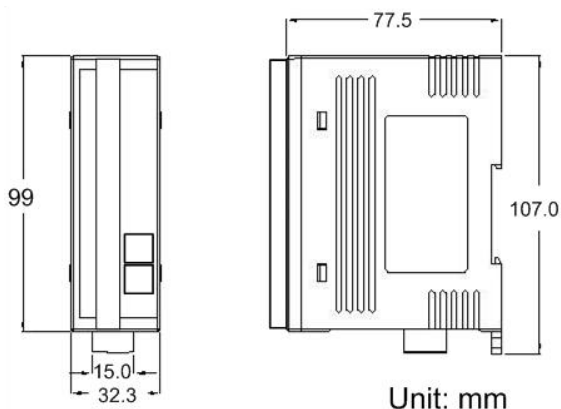
### 介紹

脈寬調變(PWM)技術是以數位方式控制類比電路的一種有效電路設計，其利用數位輸出產生可變脈衝寬度及頻率的數位訊號從而控制類比電路。泓格科技推出的 CAN-2088D 是具備 8 個 PWM 輸出通道及 8 個具備高速計數器功能數位輸入通道的 DeviceNet 從站模組，可用於開發多通道且具成本競爭力的類比控制系統。

### I/O 內部架構



### 尺寸 (單位：毫米)



### I/O 接線與接腳配置

Terminal No.	Pin Assignment
01	PO.0
02	PO.1
03	PO.2
04	PO.3
05	PO.4
06	PO.5
07	PO.6
08	PO.7
09	PO.GND
10	PO.GND
11	DI.0
12	DI.1
13	DI.2
14	DI.3
15	DI.4
16	DI.5
17	DI.6
18	DI.7
19	DI.GND
20	DI.GND

Output Type	ON State LED ON Readback as 1	OFF State LED OFF Readback as 0
Drive Relay	Relay On	Relay Off
Resistance Load		

Input Type	ON State LED ON Readback as 1	OFF State LED OFF Readback as 0
Relay Contact	Relay On	Relay Off
TTL/CMOS Logic	Voltage > 10 V	Voltage < 4 V
NPN Output	Open Collector On	Open Collector Off
PNP Output	Open Collector On	Open Collector Off

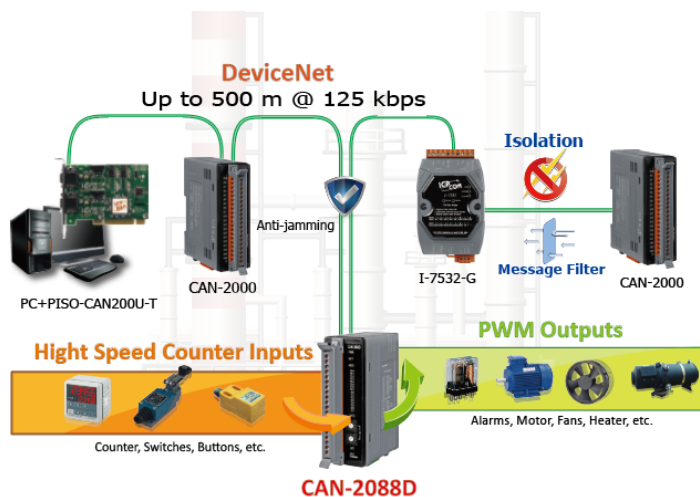
### CAN 接腳與速率旋鈕定義

CAN_V+	Pin 5	<p>Baud rate rotary switch</p>	Switch Value	Baud Rate
CAN_H	Pin 4		0	125 kbps
CAN_Shield	Pin 3		1	250 kbps
CAN_L	Pin 2		2	500 kbps
CAN_GND	Pin 1			

## 規格

CAN 介面	
DeviceNet 規範	Volume I, Release 2.0 & Volume II, Release 2.0, Errata 5
DeviceNet 設備種類	Group 2 Only Server
I/O 連線方式	支援一組 Explicit Messaging 支援一組輪詢(Polling) I/O 支援一組位元觸發(Bit-Strobe) I/O
設備識別碼	0~63 (使用旋鈕設定)
通訊速率(bps)	125 k, 250 k, 500 k
設備心跳通訊訊息	Yes
設備關閉通訊訊息	Yes
終端電阻	指撥開關設定 120Ω 終端電阻
PWM 輸出	
通道數	8 通道 · 源端(Source)
最大負載電流	1 mA
頻率範圍	0.2 Hz ~ 500 kHz (非連續模式 · 最小訊號準位為 1 us)
PWM 模式	軟體觸發、硬體觸發、連續輸出、突發模式
靜電防護	接觸 4 kV
數位輸入	
通道數	8 · 匯端(Sink)
計數值/頻率	32-bit · 最大 500 kHz.
指示燈	
DeviceNet 狀態 LED	PWR LED · NET LED · MOD LED
I/O LED	8 個 PWM LED · 8 個 DI LED · 1 個終端電阻指示燈
電源	
輸入範圍	+10 ~ +30 VDC
功耗	3.5 W
機構	
安裝方式	鋁軌
尺寸	32.3 mm x 99 mm x 77.5 mm (寬 x 長 x 高)
環境	
操作溫度	-25 ~ +75 °C
儲存溫度	-30 ~ +80 °C
濕度	相對濕度 10 ~ 90 % · 無結露

## 應用



## 訂購資訊

CAN-2088D	8 通道 PWM 輸出及 8 通道高速計數器功能數位輸入的 DeviceNet 從站模組
-----------	--