



CAN-2057D

DeviceNet 從站 16 通道隔離型數位輸出模組

■ 特色

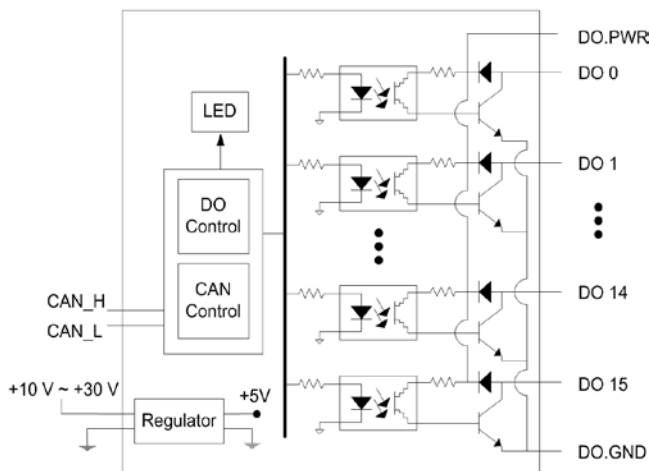
- 16 道的開集極隔離型數位輸出 DeviceNet 從站通用型 I/O 設備
- 符合 DeviceNet Volume I/II, Release 2.0 規範
- 屬於 DeviceNet "Group 2 Only Server"設備
- 支援的 DeviceNet IO 連線模式：輪詢(Polling)、位元觸發(Bit-Strobe)
- 支援設備心跳通訊訊息(Device Heartbeat message)及設備關閉通訊訊息(Device Shutdown message)
- 透過旋鈕開關設定 DeviceNet 設備站號及鮑率
- 提供 DeviceNet EDS 檔案供主控端設備使用
- 對於電源、DeviceNet 狀態、終端電阻狀態與數位輸出狀態提供 LED 燈號顯示



■ 介紹

具有 16 個隔離型數位輸出通道的 CAN-2057D 提供經濟的 DeviceNet 從站解決方案。這個模組符合 ODVA 的 DeviceNet 標準規範，並遵循 DeviceNet 規範 Volume I/II, Release 2.0 版。此外，CAN-2057D 提供符合標準的 EDS 檔案，藉由這個檔案，用戶可以非常容易的於任何標準的 DeviceNet 主站介面使用 CAN-2057D。再者，每個數位輸出通道採用開集極(Open collector)的輸出方式，每一個數位輸出通道最大可承受 100 毫安培的電流，能滿足大部分的應用領域。

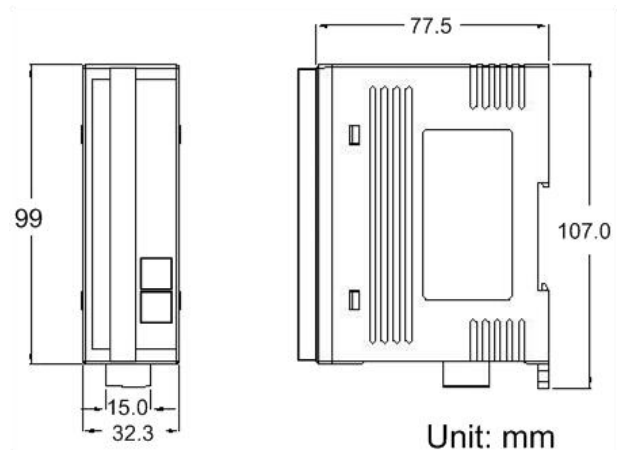
■ I/O 內部架構



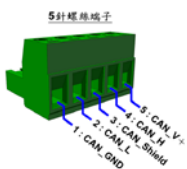
I/O 接線與接腳配置

Output Type	ON State LED ON Readback as 1	OFF State LED OFF Readback as 0
	Relay On	Relay Off
Drive Relay		
Resistance Load		

■ 尺寸 (單位:毫米)



■ CAN 接腳與鮑率旋鈕定義



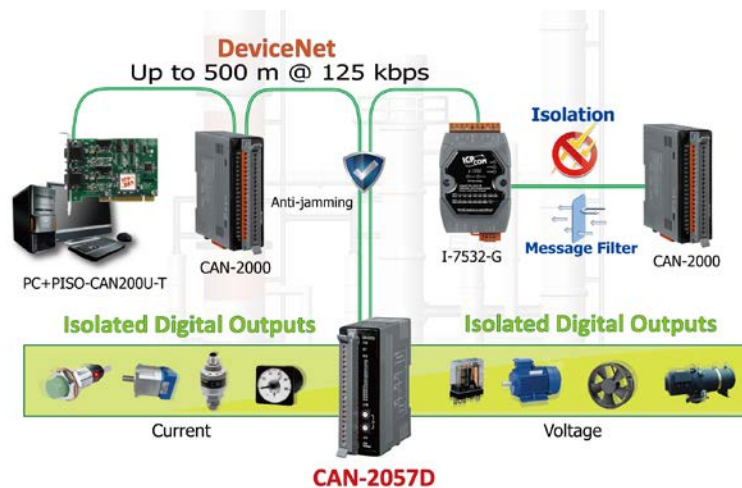
鮑率設定
旋鈕

Switch Value	Baud Rate
0	125 kbps
1	250 kbps
2	500 kbps

■ 硬體規格

CAN 介面	
DeviceNet 規範	Volume I, Release 2.0 & Volume II, Release 2.0, Errata 5
DeviceNet 設備種類	Group 2 Only Server
I/O 連線方式	支援一組 Explicit Messaging 支援一組輪詢(Polling) I/O 支援一組位元觸發(Bit-Strobe) I/O
設備識別碼	0~63 (使用旋鈕設定)
通訊速率(bps)	125 k, 250 k, 500 k
設備心跳通訊訊息	Yes
設備關閉通訊訊息	Yes
數位輸出	
通道數	16 通道 · 匯端(Sink)
輸出類型	開集極(Open Collector)
負載電流	最大每通道 100 mA
負載電壓	+5 ~ +30 V _{DC}
隔離	3750 Vrms 光耦合隔離
靜電保護	接觸 4 kV
指示燈	
DeviceNet 狀態	PWR LED、NET LED、MOD LED
I/O LED	16 個 DO LED、1 個終端電阻指示燈
電源	
輸入範圍	+10 ~ +30 V _{DC}
功耗	1.5 W
機構	
安裝方式	鋁軌
尺寸	32.3 mm x 99 mm x 77.5 mm (寬 x 長 x 高)
環境	
操作溫度	-25 ~ +75 °C
儲存溫度	-30 ~ +80 °C
濕度	相對濕度 10 ~ 90 % · 無結露

■ 產品應用



■ 訂購資訊

CAN-2057D CR	16 通道開集極隔離型數位輸出的 DeviceNet 從站模組 (RoHS)
---------------------	--