



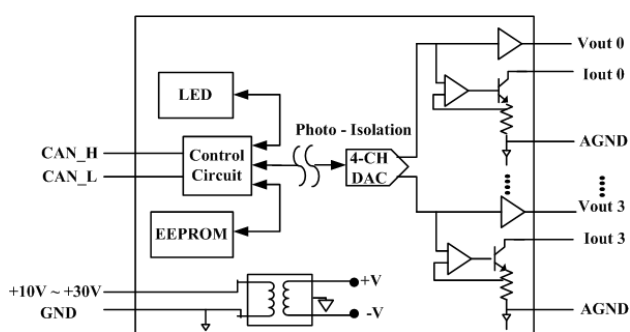
## CAN-2024D

DeviceNet 從站 4 通道隔離型類比輸出模組

### 介紹

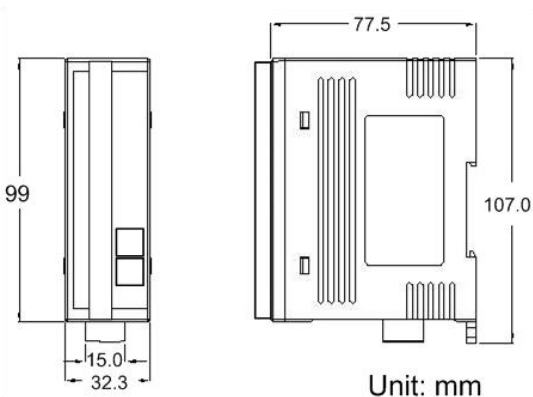
具有 8 個 16 位元解析度的熱電耦輸入通道的 CAN-2018D 提供經濟的 DeviceNet 從站解決方案。這個模組符合 ODVA 的 DeviceNet 標準規範，並遵循 DeviceNet 規範 Volume I/II Release 2.0 版。此外，CAN-2018D 提供符合標準的 EDS 檔案，藉由這個檔案，用戶能輕易的於任何標準的 DeviceNet 主站介面運用 CAN-2018D。由於 CAN-2018D 能透過標準 DeviceNet 通訊方式設定每個輸入通道讀取熱電偶、電壓或電流數值，其彈性的設計足以滿足大部分的應用領域。

### I/O 內部架構



Internal I/O Structure

### 尺寸 (單位:毫米)



### 特色

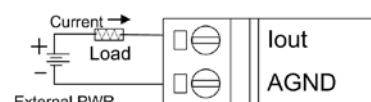
- DeviceNet 從站通用型 IO 設備嗎
- 符合 DeviceNet Volume I/II Release 2.0 規範
- 屬於 DeviceNet "Group 2 Only Server"設備
- 支援的 DeviceNet IO 連線模式：輪詢(Polling)、位元觸發(Bit-Strobe)
- 支援設備心跳通訊訊息及關機訊息
- 透過旋鈕開關設定 DeviceNet 設備站號及鮑率
- 提供 DeviceNet EDS 檔案供主控端設備使用



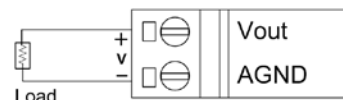
### I/O 接線與接腳配置

Terminal No.	Pin Assignment
01	Iout 0
02	AGND
03	Iout 1
04	AGND
05	Iout 2
06	AGND
07	Iout 3
08	AGND
09	Vout 0
10	AGND
11	Vout 1
12	AGND
13	Vout 2
14	AGND
15	Vout 3
16	AGND
17	N/A
18	N/A
19	N/A
20	N/A

#### Current Output Wiring



#### Voltage Output Wiring



### CAN 接腳與鮑率旋鈕定義

5針螺絲端子

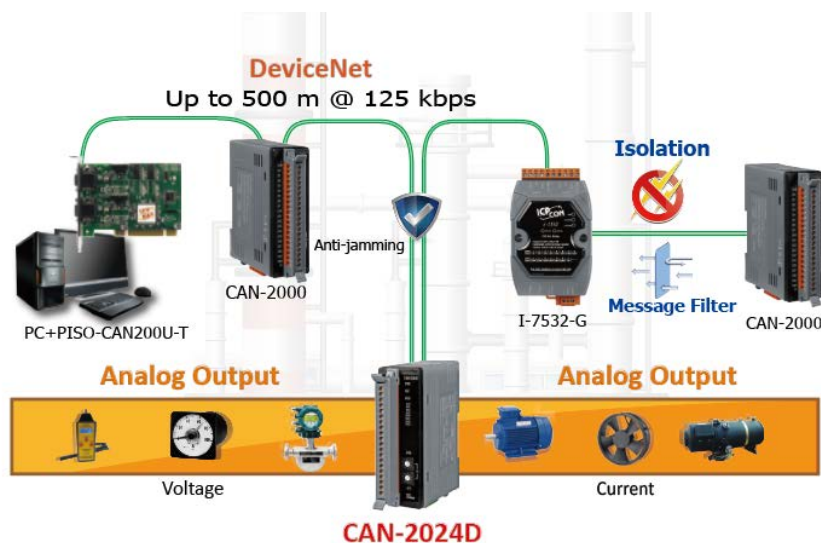
鮑率設定  
旋鈕

Switch Value	Baud Rate
0	125 kbps
1	250 kbps
2	500 kbps

## 規格

CAN 介面	
DeviceNet 規範	Volume I, Release 2.0 & Volume II, Release 2.0, Errata 5
DeviceNet 設備種類	Group 2 Only Server
I/O 連線方式	支援一組 Explicit Messaging 支援一組輪詢(Polling) I/O 支援一組位元觸發(Bit-Strobe) I/O
設備識別碼	0~63 (使用旋鈕設定)
通訊速率(bps)	125 k, 250 k, 500 k
設備心跳通訊訊息	Yes
設備關閉通訊訊息	Yes
類比輸出	
通道數	4
輸出範圍	0 ~ +5 V <sub>DC</sub> , -5 ~ +5 V <sub>DC</sub> , 0 ~ +10 V <sub>DC</sub> , -10 ~ +10 V <sub>DC</sub> , 0 ~ 20 mA, 4 ~ 20 mA.
解析度	14 位元
靜電保護	接觸 4 kV
指示燈	
DeviceNet 狀態	PWR LED、NET LED、MOD LED
I/O LED	4 個電壓輸出指示燈、4 個電流輸出指示燈、1 個終端電阻指示燈
電源	
輸入範圍	+10 ~ +30 V <sub>DC</sub>
功耗	2 W
機構	
安裝方式	鋁軌
尺寸	32.3 mm x 99 mm x 77.5 mm (寬 x 長 x 高)
環境	
操作溫度	-25 ~ +75 °C
儲存溫度	-30 ~ +80 °C
濕度	相對濕度 10 ~ 90 % · 無結露

## 應用



## 訂購資訊

CAN-2024D	4 通道隔離型類比輸出的 DeviceNet 從站模組
-----------	-----------------------------